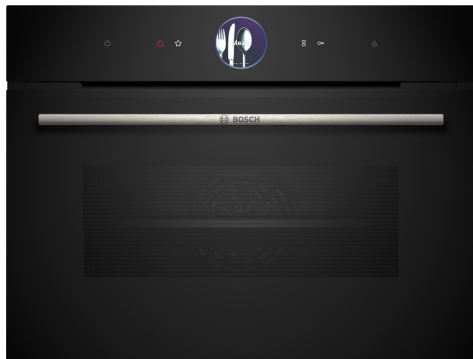


**Serie 8, Compacte oven met volwaardige stoom, 60 x 45 cm, Zwart  
CSG7364B1**



1 x Rooster, 1 x Universele braadslede, formaat XL, 1 x Stoomreservoir met gaatjes, 1 x Stoomreservoir zonder gaatjes, formaat M

HEZ32WA00 Draadloze bluetooth kerntemperatuurmeter, HEZ530000 Half tray, HEZ531010 Braadslede met anti-aanbaklaag, HEZ532010 Universele braadslede, antii-aanbaklaag, HEZ617000 Pizzavorm, HEZ629070 Air Fry & grill plaat, antraciet, HEZ631070 Bakplaat, geëmailleerd, HEZ632070 Bakplaat pyrolysebestendig, HEZ636000 Glazen braadslede, HEZ638D00 1-voudige Clip telescooprails, HEZ660050 decorstrip zwart (bedekt onderkant oven), HEZ660060 Decorlijst zwart, HEZ664000 Bak- en Braadrooster voor stoomovens, HEZ66D52 2 stoomschalen maat M, HEZ915003 Glazen braadpan, HEZG0AS00 Aansluitkabel voor ovens 3m.

**De compacte bakoven met stoom met digitale bedieningsring, TFT-touchdisplay en Assist-functie voor maaltijden. PerfectBake Plus, PerfectRoast Plus en Home Connect voor bediening via de App.**

- **Digitale bedieningsring:** de eenvoudige en innovatieve manier om oveninstellingen te selecteren.
- **TFT-Touchdisplay Plus:** bediening met een innovatieve digitale bedieningsring en vergroot TFT-Touchscreen
- **Steam Plus-functie:** voor een gezonde bereiding van voedsel tot 120°C.
- **Automatisch uitschakelen:** het kookproces stopt automatisch zodra het gerecht klaar is.
- **PerfectBake Plus:** regelt zelf de instellingen en vertelt je wanneer je gerecht uit de oven kan.

Inbouw/vrijstaand: ..... Inbouw  
 Deurtype: ..... Klapdeur  
 Inbouwafmetingen (hxbxd): ..... 450-455 x 560-568 x 550 mm  
 Afmetingen (HxBxD): .....455x594x548 mm  
 Afmetingen inclusief verpakking hxbxd: ..... 520 x 650 x 690 mm  
 Materiaal bedieningspaneel: .....glas  
 Materiaal deur: .....Glas  
 Nettogewicht: ..... 34.1 kg  
 Lengte elektriciteitsnoer: ..... 150.0 cm  
 EAN-code: ..... 4242005326143  
 Minimale smeltveiligheid: ..... 16 A  
 Spanning: ..... 220-240 V  
 Frequentie: .....50; 60 Hz  
 Type stekker: .....Schuko-/Gardy. met aarding (meegeleverd)  
 Bruikbaar volume (van ovenruimte) - NIEUW (2010/30/EU): ..... 47 l  
 Energieklasse: ..... A+  
 Energy consumption per cycle conventional (2010/30/EC): .....0.73 kWh/cycle  
 Energy consumption per cycle forced air convection (2010/30/EC):61 kWh/cycle  
 Energie-efficiëntie-index (2010/30/EU): ..... 81.3 %  
 Meegeleverde toebehoren: 1 x Rooster, 1 x Universele braadslede, 1 x Stoomreservoir met gaatjes, formaat XL, 1 x Stoomreservoir met gaatjes, formaat M, 1 x Stoomreservoir zonder gaatjes, formaat M



## Serie 8, Compacte oven met volwaardige stoom, 60 x 45 cm, Zwart CSG7364B1

### De compacte bakoven met stoom met digitale bedieningsring, TFT-touchdisplay en Assist-functie voor maaltijden. PerfectBake Plus, PerfectRoast Plus en Home Connect voor bediening via de App.

#### Verwarmingssystemen en functies:

- Compacte bakoven met stoom met 21 verwarmingssystemen: 4D hetelucht, Boven- en onderwarmte, Infra-circulatiegrill, Grootvlakgrill, Kleinvlakgrill, Pizzastand, Onderwarmte, Langzaam garen, Voorverwarmen borden, Warmhouden, Milde hetelucht, Boven- en onderwarmte Grill, Air Fry, Stoom, regenereren, laten rijzen van gistdeeg, ontdooien, Circulatiegrill + stoom, Warmhouden + stoom, 4D hetelucht + stoom, Onder- en bovenwarmte + stoom
- Externe stoomopwekking
- Temperatuurregeling van 30 °C - 250 °C
- Snel voorverwarmen

#### Comfort:

- Inhoud: 47 liter
- TFT-Touchdisplay Plus (65 mm x 65 mm)
- Touch Control bediening
- Digitale bedieningsring
- Steam Plus
- Er zijn verschillende stoomintensiteiten selecteerbaar: stoomniveau hoog, stoomniveau gemiddeld, stoomniveau laag
- Steam Boost - voeg gedurende 3 minuten intensieve stoom toe met een druk op de knop.
- PerfectBake Plus: baksensor met tijdsvoorspelling
- PerfectRoast Plus: 3-punts kerntemperatuurmeter met tijdsvoorspelling
- Air Fry-functie
- Ondersteunend systeem voor perfecte kookresultaten: Assist-functie
- Indicatie leeg waterreservoir
- Elektronische klok
- Led-verlichting, uitschakelbaar
- Temperatuurvoorstel, Controle van de actuele oventemperatuur, Opwarmingsindicatie, Voorspelling resterende tijd, Kerntemperatuurmeter
- Klapdeur
- Ovendeur met Soft Open en Soft Close, Klapdeur met Soft Close
- Geforceerde koeling met naventilatie
- Lage deurtemperatuur
- Deurcontact schakelaar
- Kinderbeveiliging Restwarmte-aanduiding Start/Stop-toets
- Home Connect
- Oven Assistent met Voice Control (i.c.m. Home Connect en Amazon Alexa)

#### Reiniging:

- Eco Clean: zelfreinigende katalytische achterwand
- Cleaning Assistance reinigingssysteem
- Volledig glazen binnendeur

#### Design:

- 3 ST glazen CoolTouch deur
- Ovenruimte: geëmailleerd

#### Inhangroosters / uittreksysteem:

- Aantal inschuifhoogten: 3 ST
- inhangroosters

#### Toebehoren:

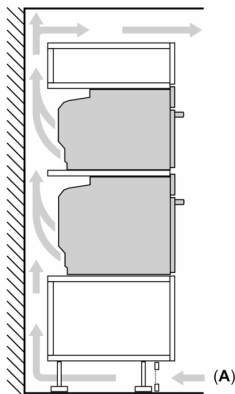
- 1 x stoomschaal met gaatjes, maat M
- stoomschaal met gaatjes, maat XL 1 x stoomschaal zonder gaatjes, maat M Rooster Universele braadslede

#### Technische specificaties:

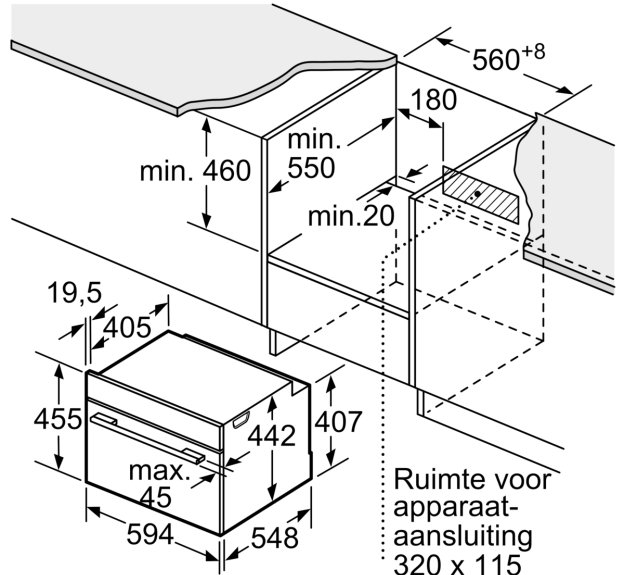
- Voor afmetingen en inbouwmaten van dit apparaat aub de maatschetsen aanhouden
- Inbouwmaten (hxbxd):
- 450 - 455 x 560 - 568 x 550 mm
- Afmetingen (hxbxd):
- 455 x 594 x 548 mm
- Lengte aansluitsnoer: 150 cm
- Aansluitwaarde: 3,3 kW
- Energieklasse volgens EU-norm nr. 65/2014: A+(op een schaal van A+++ t/m D)
- - Energieverbruik bij boven- en onderwarmte:0,73 kWh
- - Energieverbruik bij hetelucht:0,61 kWh
- - Aantal ovenruimtes: 1 - Warmtebron: elektrisch - Oveninhoud:47 liter
- Nominale spanning: 220 - 240 V

**Serie 8, Compacte oven met  
volwaardige stoom, 60 x 45 cm,  
Zwart  
CSG7364B1**

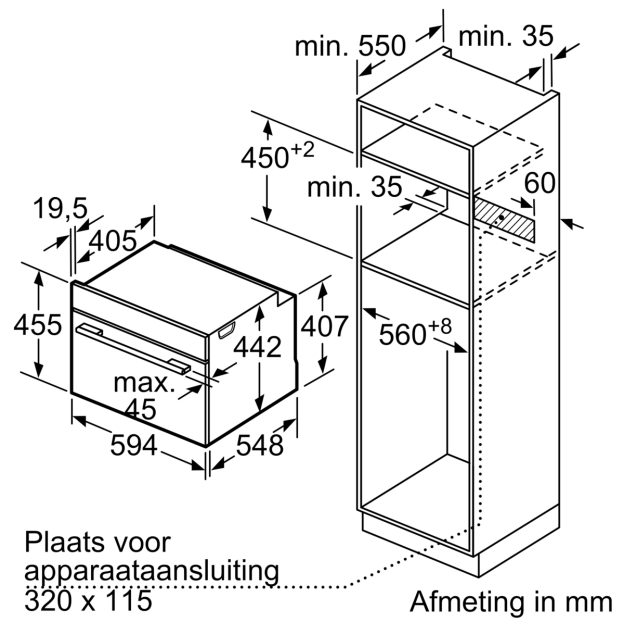
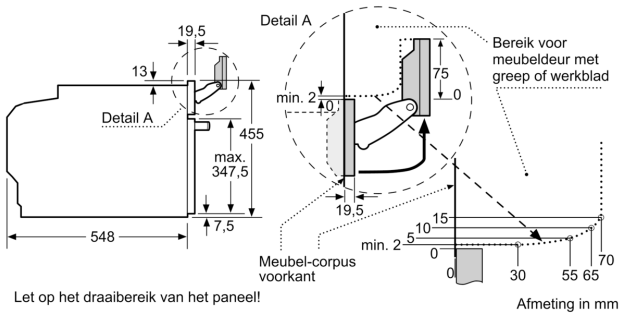
Inbouw van twee apparaten boven elkaar  
Luchtverversing



A: Luchtinvoeropening  $\geq 200 \text{ cm}^2$



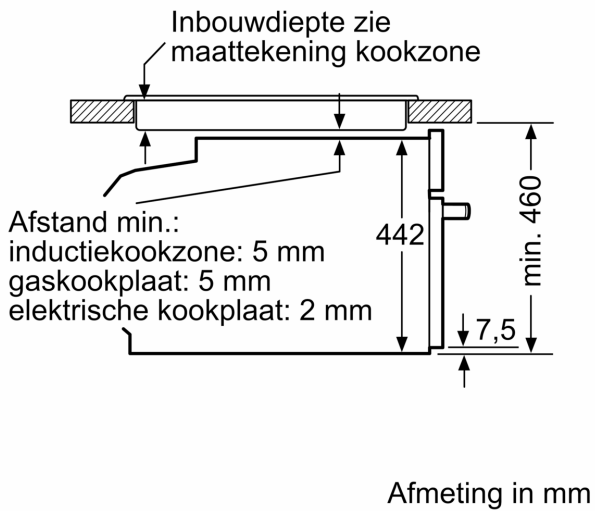
Ruimte voor  
apparaat-  
aansluiting  
320 x 115  
Afmeting in mm



Plaats voor  
apparaataansluiting  
320 x 115

Afmeting in mm

Inbouw met één kookzone.



Wordt het compacte apparaat onder een kookzone ingebouwd, dan moet rekening gehouden worden met de volgende werkbladdikte (eventueel incl. onderconstructie).

Kookzone-type	min. werkbladdikte	
	opgebouwd	vlak
Inductiekookzone	42 mm	43 mm
Volledige oppervlak-inductiekookzone	52 mm	53 mm
gaskookplaat	32 mm	43 mm
elektrische kookplaat	32 mm	35 mm