

## iQ500, Wandschouwkap, 80 cm, zwart glas LC81KAN60M



A+



LZ10BXK61	Schachtverlenging 1000 mm
LZ10BXL61	Schachtverlenging 1500 mm
LZ11BKB16	CleanAir Plus koolfilter (vervanging)
LZ11BK116	Integreer. Cleanair Plus recirc. set
LZ11BKP11	Regeneerebaar koolfilter (vervanging)
LZ11BKR11	regeneereer. recirc. set (zonder schacht)
LZ11BKS11	Regeneerebaar recirculatieset
LZ11BKV16	CleanAir Plus recirc.set, zonder schacht

### De krachtigste schuine afzuigkap van Europa, indien geïnstalleerd in recirculatiestand

- ✓ Europa's krachtigste schuine afzuigkap, wanneer geïnstalleerd in recirculatiemodus.
- ✓ iQDrive: de energiezuinige motor verwijdert geuren en stoom krachtig en geruisloos uit jouw keuken.
- ✓ Intelligent hood automatic: kookplaat en afzuigkap werken samen voor extra gemak.
- ✓ cookConnect: stel de stand en verlichting van de afzuigkap in vanaf jouw kookplaat.
- ✓ Dimbare ledverlichting: je kiest zelf de lichtsterkte via Home Connect.

Uitvoering:	Wandmodel
Lengte elektriciteits snoer:	130.0 cm
Hoogte afvoerbuis min/max:	420-663/457-750 mm
Hoogte:	450 mm
Minimum afstand boven een elektrische kookplaat :	450 mm
Minimum afstand boven een gaskookplaat :	650 mm
Nettogewicht:	25.1 kg
Soort besturing:	Elektronisch
Instelling afzuigvermogen:	3 standen + intensief
Max. afzuigcapaciteit bij luchtafvoer:	432 m³/h
Max. capaciteit recirculatie intensiefstand:	886 m³/h
Max. recirculatie:	438 m³/h
Afzuigcapaciteit intensiefstand:	915 m³/h
Maximale luchtstroom:	432 m³/h
Aantal lampen:	2
Geluidsniveau:	51 dB(A) re 1pW
Diameter luchtafvoer min/max:	150 mm
Materiaal vetfilter:	Roestvrij staal, vaatwasbestendig
EAN-code:	4242003935941
Aansluitvermogen:	200 W
Minimale smeltveiligheid:	10 A
Spanning:	220-240 V
Frequentie:	50; 60 Hz
Type stekker:	Schuko-/Gardy. met aarding (meegeleverd)
Type installatie:	Wandmodel



## iQ500, Wandschouwkap, 80 cm, zwart glas LC81KAN60M

### Design:

- Headroom-design schuin
- Wandmontage
- Glasplaat: Zwart glas
- Geschikt voor luchtafvoer of recirculatie
- Bij recirculatieluchtwering ook zonder schacht mogelijk
- Voor recirculatieluchtwering is een Clean Air Plus recirculatiekit (accessoire) of regenerereerbare recirculatiekit (accessoire) nodig

### Belangrijkste eigenschappen:

- Efficiënte koolborstelloze iQDrive technologie
- 2 ST, LED, 3W, met instelbare kleurtemperatuur
- softLight : de verlichtingselementen gaan geleidelijk aan en uit
- Dimfunctie voor de verlichting met traploze instelling van de lichtsterkte : de helderheid van de verlichtingselementen kan worden aangepast
- Kleurtemperatuur: 3500 K
- Lichtintensiteit: 422 lux
- Powerboost positie: De afzuigkap kan worden geopend in een bepaalde afzuigstand om de afzuigsnelheid van bijzonder sterke kookgeuren en grote hoeveelheden stoom te verhogen
- 2 opvangzones: voorkant en onderkant
- 3 metalen vetfilter(s).

### Comfort Features:

- touchControl met achtergrondverlichting
- 4 Snelheden inclusief intensiefstand
- Automatische nalooptijd (10 minuten)
- Automatische reset van intensief naar normale instelling na Intensiefstand met automatische terugschakeling na 6 minuten

### Digitale eigenschappen:

- Home Connect: bedien, controleer en stel de voorkeuren van je afzuigkap in via smartphone of tablet
- cookConnect: bedien afzuigkap via cookConnect-geschiedte kookplaat: activeert automatisch de afzuigkap tijdens het koken, dankzij de WiFi-verbinding tussen de afzuigkap en de daarvoor geschikte kookplaat
- Intelligent hood automatic: de afzuigkap past automatisch de ventilatiesnelheid aan dankzij de kookplaat die continue kookgegevens doorgeeft (met bijpassende kookplaat en aangesloten Home Connect account)
- Volautomatische afzuigkap
- Spraakbesturing via populaire spraakassistenten mogelijk (alleen in landen waar de service beschikbaar is)
- Prestatieprofielen: kies tussen standaard-, prestatie- of stilteprofielen om de afzuigsnelheid te verhogen of het ventilatorgeluid te verminderen via de Home Connect-app
- Ledverlichting met instelbare lichttemperatuur: Pas de lichttemperatuur aan aan je persoonlijke behoeften via de Home Connect-app
- Verzadigingsindicator, instel- en resetfunctie voor vetfilter en geurfilter beschikbaar via Home Connect-app

- Naloop-functie: beschikbaar via de Home Connect-app
- Interval-functie: beschikbaar via de Home Connect-app
- De Home Connect-functionaliteit kan worden uitgebreid door de integratie van talrijke applicaties van externe samenwerkingspartners.
- Apparaat kan worden bijgewerkt (beschikbaar met aangesloten Home Connect account): houdt het apparaat altijd up-to-date met de nieuwste status van de software

### Schoonmaakcomfort:

- Gemakkelijk te reinigen gladde oppervlakken en materialen.
- Easy-to-clean binnenframe
- Metalen vetfilters vaatwasserbestendig

### Prestaties bij luchtafvoer:

- Volgens EN 61591 en EN/ IEC 60704-2-13 kan jouw apparaat de volgende waarden bereiken in de afzuigmodus: Snelheid 1: Afzuigcapaciteit 223 m<sup>3</sup>/h; geluidsniveau 35 dB (A) re1pW Snelheid 2: Afzuigcapaciteit 320 m<sup>3</sup>/h; geluidsniveau 43 dB (A) re1pW Snelheid 3: Afzuigcapaciteit 432 m<sup>3</sup>/h; geluidsniveau 51 dB (A) re1pW Intensief 1: Afzuigcapaciteit 915 m<sup>3</sup>/h; geluidsniveau 68 dB (A) re1pW
- Energieklasse volgens EU-norm nr. 65/2014: A+
- (op een schaal van A+++ t/m D)
- Gemiddelde energieverbruik: 35.5 kWh/jaar
- Energieklasse ventilator: A
- Energieklasse verlichting: A
- Energieklasse vetfilter: C

### Prestaties bij recirculatie:

- Volgens EN 61591 and EN/ IEC 60704-2-13 kan jouw apparaat de volgende waarden bereiken in recirculatiemodus met een Clean Air plus recirculatiekit, voor installatie met schacht (verkrijgbaar als optioneel accessoire): Snelheid 1: Afzuigcapaciteit 212 m<sup>3</sup>/h; geluidsniveau 42 dB (A) re1pW Snelheid 2: Afzuigcapaciteit 315 m<sup>3</sup>/h; geluidsniveau 51 dB (A) re1pW Snelheid 3: Afzuigcapaciteit 433 m<sup>3</sup>/h; geluidsniveau 59 dB (A) re1pW Intensief 1: Afzuigcapaciteit 896 m<sup>3</sup>/h; geluidsniveau 76 dB (A) re1pW
- Volgens EN 61591 and EN/ IEC 60704-2-13 kan jouw apparaat de volgende waarden bereiken in recirculatiemodus met een Clean Air plus recirculatiekit (verkrijgbaar als optioneel accessoire), voor installatie zonder schacht: Snelheid 1: Afzuigcapaciteit 215 m<sup>3</sup>/h ; geluidsniveau 42 dB (A) re1pW Snelheid 2: Afzuigcapaciteit 315 m<sup>3</sup>/h ; geluidsniveau 51 dB (A) re1pW Snelheid 3: Afzuigcapaciteit 438 m<sup>3</sup>/h ; geluidsniveau 60 dB (A) re1pW Intensief 1: Afzuigcapaciteit 886 m<sup>3</sup>/h ; geluidsniveau 78 dB (A) re1pW

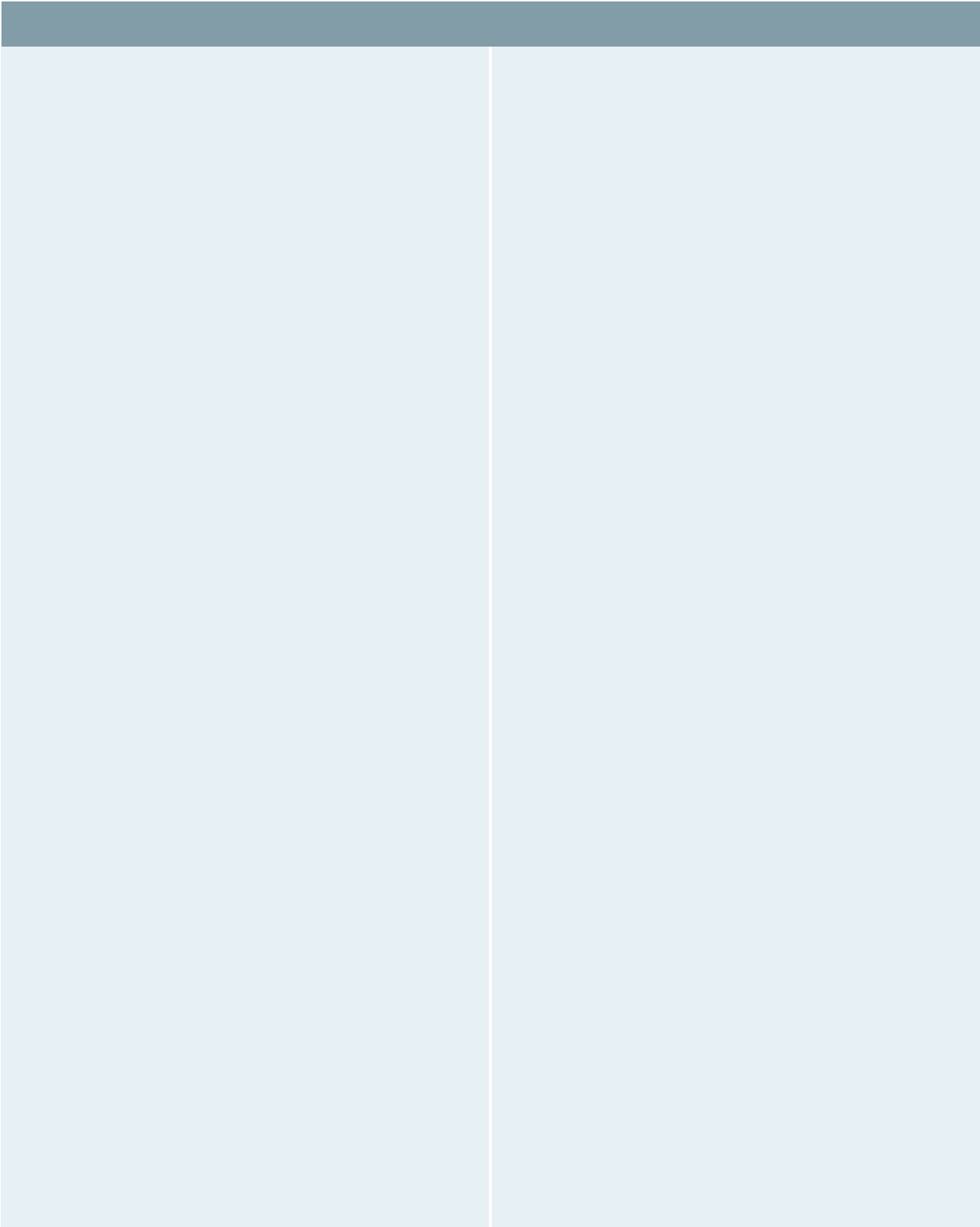
### Technische informatie en duurzaamheid:

- Verbruiksgegevens:
- Aansluitwaarde: 200 W
- Spanning: 220 - 240 V
- Duurzaamheid:
- Geproduceerd in Duitsland op een CO<sub>2</sub>-neutrale productielocatie
- Milieuvriendelijke verpakking
- Meest efficiënte blower technologie op de markt

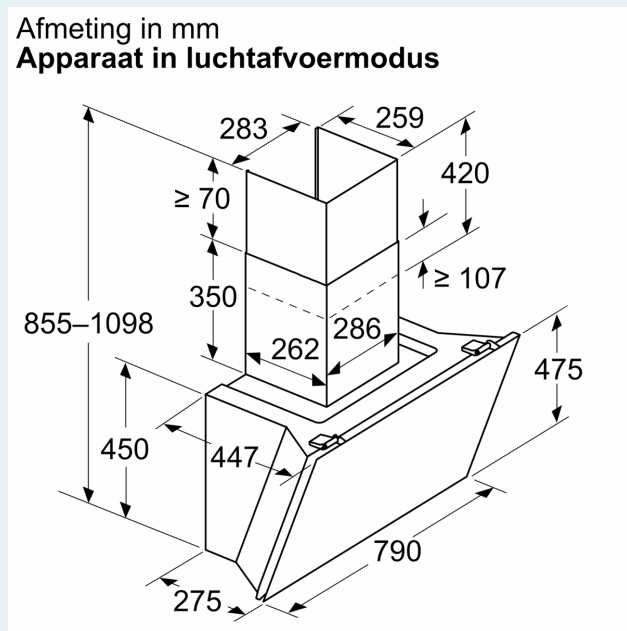
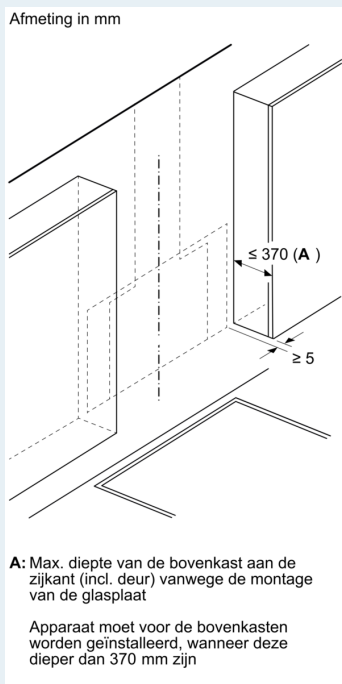
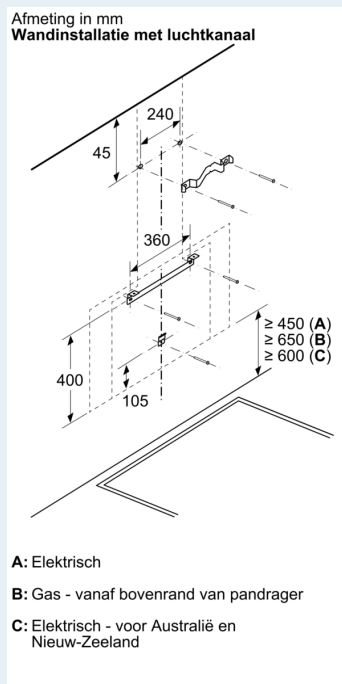
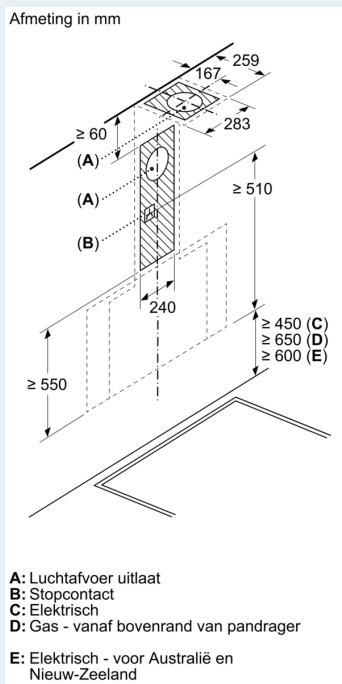
- Beschikbaar geurfilter als regenererbaar filter met tot 10 jaar levensduur
- Intelligent hood automatic voor de beste resultaten met minimaal energieverbruik

**Planning en installatie Informatie:**

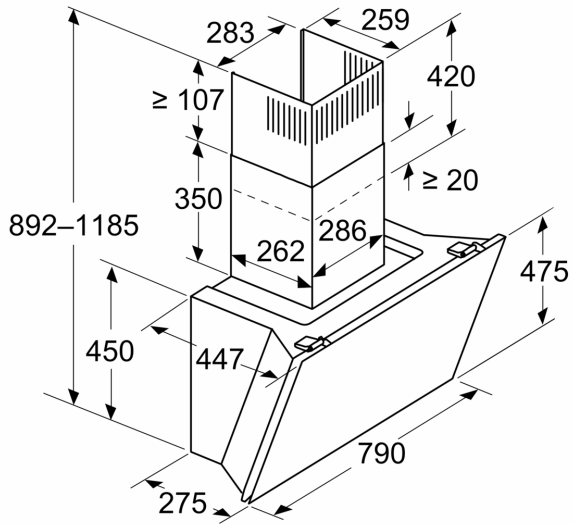
- Afmetingen luchtafvoer (hxbxd):
- 85.5 cm-109.8 cm x 79.0 cm x 44.7 cm
- Afmetingen recirculatie (hxbxd):
- 89.2 cm-118.5 cm x 79.0 cm x 44.7 cm
- Afmetingen recirculatie, zonder schacht (hxbxd): 471 mm x 790 mm x 447 mm
- Eenvoudige en gewichtbesparende montage dankzij het nieuwe eenvoudige installatiesysteem
- Diameter luchtafvoeraansluiting Ø 150 mm
- Lengte aansluitsnoer 1.3 m
- Terugslagklep



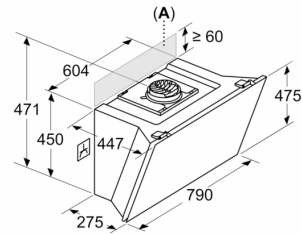
**iQ500, Wandschouwkap, 80 cm,  
zwart glas  
LC81KAN60M**



Afmeting in mm  
**Apparaat in luchtcirculatiemodus**



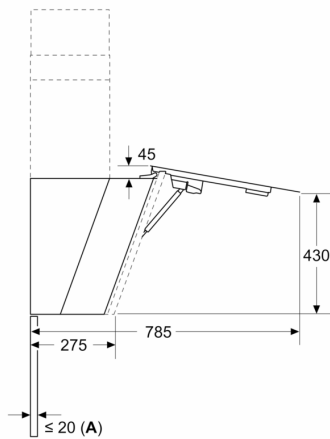
Afmeting in mm  
**Apparaat in luchtcirculatiemodus zonder kanaal**



Stopcontact kan aan de zijkant of boven het apparaat worden aangebracht

**A:** Stopcontact uitsluitend buiten het gemarkeerde bereik

Afmeting in mm



**A:** Max. dikte achterwand