

Serie 6, Warmtepompdroger, 9 kg WQH245B9NL



A+++



WMZ20600 Wolkorf
 WTZ27500 Verbindingsset met werkvlak
 WTZ27510 Verbindingsset
 WTZPW20D Voetstuk met onderlade

Een competente warmtepompdroger met Smart Dry via Home Connect. Bespaart energie met A+++ en de zelfreinigende condensor. Bescherm je kleding met Auto Dry en vermindert de stapel strijkgoed met Iron Assist.

- **Auto Dry:** droogt automatisch tot de gewenste droogtegraad.
- **Zelfreinigende condensor:** houdt de condensor vrij van pluisjes om de hoogste A+++ energiezuinigheid te behouden.
- **Smart Dry:** je slimme droger en wasmachine raden het juiste droogprogramma aan.
- **Home Connect:** slim verbonden huishoudelijke apparaten maken het dagelijks leven een stuk gemakkelijker.
- **Slim energiebeheer voor je droger.**

Inbouw/vrijstaand:Vrijstaand
 Afneembaar bovenblad: Nee
 Draairichting deur: Rechts
 Lengte elektriciteitsnoer: 145.0 cm
 Afmetingen (HxBxD):842x598x599 mm
 Nettogewicht: 54.7 kg
 Gefluoreerde broeikasgassen:Nee
 Hermetisch afgesloten apparatuur: Ja
 EAN-code: 4242005442508
 Aansluitvermogen:600 W
 Minimale smeltveiligheid: 10 A
 Spanning: 220-240 V
 Frequentie: 50 Hz
 Vulgewicht:9.0 kg
 Energieklasse: A+++
 Energieverbruik elektrische droger, maximale belading - nieuw (2010/30/EC): 1.60 kWh
 Standaardduur katoenprogramma, maximale belading:195 min
 Energieverbruik elektrische droger, gedeeltelijke belading - nieuw (2010/30/EC): 0.89 kWh
 Standaardduur katoenprogramma, gedeeltelijke belading: 125 min
 Gewogen jaarlijks energieverbruik, elektrische droger - NIEUW (2010/30/EG):193.0 kWh/jaar
 Gewogen programmaduur: 155 min
 Gemiddelde condensatie-efficiëntie, maximale belading (%):88 %
 Gemiddelde condensatie-efficiëntie, gedeeltelijke belading (%): 88 %
 Gewogen condensatie-efficiëntie (%):88 %



Serie 6, Warmtepompdroger, 9 kg WQH245B9NL

Een competente warmtepompdroger met Smart Dry via Home Connect. Bespaart energie met A+++ en de zelfreinigende condensor. Bescherm je kleding met Auto Dry en vermindert de stapel strijkgoed met Iron Assist.

Prestaties en verbruik:

- Energie-efficiëntieklasse¹: A+++
- Energieverbruik²: 193 kWh
- Capaciteit: 1 - 9 kg
- Programmaduur³: 195 min
- Condensatie efficiëntieklasse⁴: B
- Condensatie efficiëntie⁵: 88 %
- Geluidsniveau: 63 dB (A) re 1 pW

Programma's:

- Standaard programma: Katoen, Kreukherstellend
- Speciale programma's: Katoen, Overhemden, Katoen Eco, Fijne was, Handdoeken, Iron Assist 1 stuk, Iron Assist 5 stuks, Mix, Kreukherstellend, Wol in korf, Tijdprogramma warm
- Bedlinnen programma: voorkomt het in de war raken van grote stukken wasgoed door de in beide richtingen draaiende trommel.
- Programma's via app: Dons, SuperKort 40 min, Sportkleding, Wol, Tijdprogramma koud

Opties:

- Home Connect: Smart Start, Monitoring en beheer op afstand, Smart Dry, Remote Diagnostics, Onboarding, Programma Assistent, extra programma's downloaden. Houd je apparaat altijd up-to-date met firmware updates.
- Anti-kreukfase 120 min na programma-einde
- Half Load optie: bij een kleine belading wordt de droogtijd verkort.
- Touch Control toetsen incl. LED indicatie: eindtijduitstel, licht strijken, Kinderslot 3 sec., myFavorite, Aan/uit-knop, bediening op afstand, voorzichtig drogen, Start / Bijvullen / Pauze, Droogtegraad, 24 u eindtijduitstel

Comfort / Zekerheid:

- Smart Dry: perfect droogprogramma op basis van laatste wascyclus
- Zelfreinigende condensor: reinigt automatisch de condensor, garandeert hoge droogprestaties met laag energieverbruik.
- Iron Assist: minder strijkwerk dankzij stoom
- DUO-Tronic: continue vochtmeting
- Beladingsadvies
- Verbruiksindicator: telt aantal gedraaide programma's
- Elegant en ergonomisch gekanteld bedieningspaneel voor eenvoudig gebruik
- Groot en overzichtelijk LED-Display voor resttijdweergave en 24 u eindtijduitstel, programmastatus en extra functies.
- LED programmaknop met aan/uitschakelaar
- Grote roestvrijstalen trommel Sensitive trommelbinnenwand, wasgoedmeenemers met Soft-design
- AntiVibration Design: meer stabiliteit en stilte
- Trommelverlichting: ideaal in een donkere omgeving

- Kinderbeveiliging op de deur
- Signaal bij einde van het programma
- Eco Silence Drive: meest energiezuinige en stille motortechnologie
- Metalen deursluiting
- Kleur deur: Vuldeur in alu-look met wit
- Korf: wol
- Inclusief condenswaterafvoersysteem
- Warmtepomptechnologie met milieuvriendelijk koelmiddel R290
- Bijvulindicatie

Technische specificaties:

- Onderbouwbaar onder 85 cm nishoogte
- Afmetingen (h x b): 842 mm x 598 mm
- Diepte zonder deur: 599 mm
- Diepte incl. deur: 634 mm

¹ Op een schaal van energie-efficiëntieklasse van A+++ tot D

² Energie consumptie in kWh per jaar, gebaseerd op 160 droogcycli van het standaard katoen programma met een volle en gedeeltelijke belading. en het verbruik met energiezuinige instellingen.

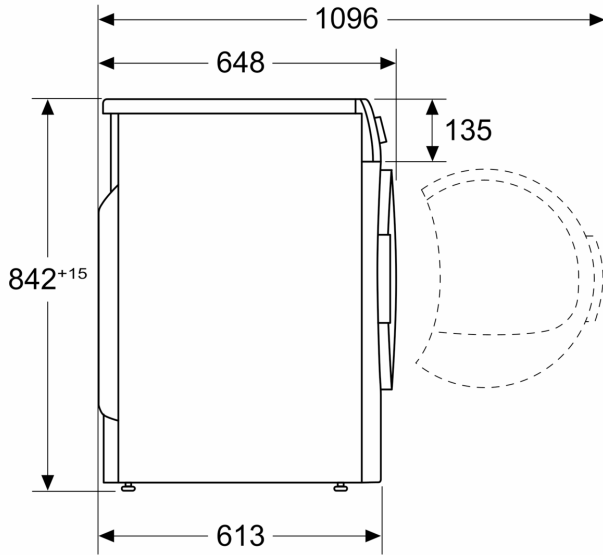
⁵ Gewogen condensatie-efficiëntie van het standaard katoenprogramma met een volle en gedeeltelijke belading.

⁴ Op een condensatie efficiëntieklasse schaal van A tot G

³ Programmaduur van het standaard katoen programma met een volle belading

Serie 6, Warmtepompdroger, 9 kg
WQH245B9NL

Afmeting in mm



Afmeting in mm

