

Gebruiks- en montagehandlei- ding



[home.liebherr.com/
fridge-manuals](https://home.liebherr.com/fridge-manuals)

















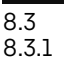



LIEBHERR

NL

ORIGINELE GEBRUIKSHANDLEIDING

LIEBHERR

Inhoudsopgave

1	Veiligheidsinformatie en waarschuwingen.....	3		SuperCool.....	25
1.1	Gebruik conform de voorschriften.....	3		PowerCool *.....	25
1.2	Klimaatklassen.....	3		PartyMode	26
1.3	Gebruikersgroep.....	3		HolidayMode.....	26
1.4	Installatie en inbedrijfstelling.....	4		SabbathMode.....	27
1.5	Veilig gebruik van het apparaat.....	4		E-Saver	27
1.6	Reiniging.....	4		CleaningMode.....	28
1.7	Storingen, schade en reparaties.....	4		Invoerblokkering.....	28
1.8	Afvoeren.....	4		Herinnering*.....	28
1.9	Conformiteit.....	4		Temperatuureenheid.....	29
1.10	SVHC-stoffen volgens de REACH-verordening.....	4		Display-helderheid.....	29
1.11	EPREL-database.....	4		WLAN.....	29
1.12	Open-Source-licenties.....	4		Apparaatinformatie.....	30
1.13	Reserveonderdelen.....	5		Software.....	30
1.14	Symbolen op het apparaat.....	5		Deuralarm.....	31
1.15	Waarschuwningsniveaus.....	5		Demomodus.....	31
2	Het apparaat in vogelvlucht.....	5		Resetten naar fabrieksinstellingen.....	32
2.1	Leveringsomvang.....	5		8.3 Meldingen.....	32
2.2	Apparaat- en uitrustingsoverzicht.....	5		8.3.1 Overzicht van waarschuwingen.....	32
2.3	SmartDevice.....	5		8.3.2 Waarschuwingen beëindigen.....	32
3	Opstellen en aansluiten.....	6		8.3.3 Overzicht van herinneringen.....	33
3.1	Opstellingsvoorwaarden.....	6		8.3.4 Herinneringen beëindigen.....	33
3.2	Afmetingen apparaat.....	7		9 Uitrusting.....	33
3.3	Nismaten.....	7		9.1 Vriesvak 4 sterren*.....	33
3.4	Meubelfrontgewichten.....	8		9.2 Deurrekken.....	33
3.5	Apparaat transporteren.....	8		9.3 Draagplateaus.....	34
3.6	Apparaat uitpakken.....	8		9.4 Deelbaar draagplateau*.....	34
3.7	Verklaring van gebruikte symbolen.....	9		9.5 VarioSafe *.....	35
3.8	Deurscharniering veranderen.....	9		9.6 Laden.....	37
3.9	Apparaat plaatsen.....	11		9.7 Vakdeksel EasyFresh-safe.....	38
3.10	Meerdere apparaten opstellen.....	12		9.8 Flessenhouder.....	39
3.11	Afvalverwerking van de verpakking.....	12		9.9 FlexCube*.....	39
3.12	Apparaat in uitsparing inbouwen.....	12		10 Onderhoud.....	39
3.12	Meubelfronten.....	19		10.1 FreshAir-actiefkoolfilter*.....	39
3.13	Maten.....	19		10.2 Flessenhouder verwijderen/plaatsen.....	40
3.14	Meubelfront(en) monteren.....	19		10.3 Uitschuifsystemen demonteren/monteren.....	40
3.15	Spleetmaat zonder botsing instellen.....	19		10.4 Vakdeksel EasyFresh-safe.....	40
3.16	Apparaat op de stroomvoorziening aansluiten.....	20		10.5 Apparaat ontdooien.....	41
4	Werking van het Touch-display.....	20		10.6 Vriesvak handmatig ontdooien*.....	41
4.1	Navigatie en verklaring van symbolen.....	20		10.7 Apparaat reinigen.....	41
4.2	Menu's.....	21		11 Klantenhulp.....	42
4.3	Slaapstand.....	21		11.1 Technische gegevens.....	42
5	In gebruik nemen.....	22		11.2 Bedrijfsgeluiden.....	42
5.1	Apparaat inschakelen (eerste inbedrijfstelling).....	22		11.3 Technische storing.....	42
6	Opslag.....	22		11.4 Klantenservice.....	43
6.1	Instructies voor opslag.....	22			
6.2	Koelgedeelte.....	22			
6.3	EasyFresh	22			
6.4	****-Vriesvak*.....	22			
6.5	Opslagtijden.....	23			
7	Energie sparen.....	23			
8	Bediening.....	23			
8.1	Bedienings- en weergave-elementen.....	23			
8.1.1	Status-weergave.....	23			
8.1.2	Symbolen.....	23			
8.2	Apparaatfuncties.....	24			
8.2.1	Opmerkingen over de functies van het apparaat....	24			
	Apparaat uit- en inschakelen.....	24			
	Temperatuur.....	24			
	C-Value*.....	24			

11.5	Typeplaatje.....	44
12	Buiten bedrijf stellen.....	44
13	Afvoeren.....	44
13.1	Apparaat voor afvoeren voorbereiden.....	44
13.2	Verwijder het apparaat op een milieuvriendelijke manier.....	44

De fabrikant werkt voortdurend aan de verdere ontwikkeling van alle typen en modellen. Daarom vragen wij uw begrip dat wij ons het recht voorbehouden veranderingen in vorm, inrichting en technologie aan te brengen.

Symbol	Uitleg
	<p>Gebruiksaanwijzing lezen</p> <p>Om alle voordelen van uw nieuwe apparaat te leren kennen, moet u de instructies in deze gebruiksaanwijzing aandachtig doorlezen.</p>
	<p>Aanvullende informatie op het internet</p> <p>De digitale handleiding met aanvullende informatie en in andere talen kunt u vinden op internet via de QR-code op de voorkant van de handleiding of door het servicenummer in te voeren op home.liebherr.com/fridge-manuals. Het servicenummer vindt u op het typeplaatje:</p>  <p style="text-align: right;"><i>Fig. Voorbeeld</i></p>
	<p>Apparaat controleren</p> <p>Controleer alle onderdelen op transportschade. Neem bij op- of aanmerkingen contact op met de distributeur of de klantenservice.</p>
	<p>Afwijkingen</p> <p>De gebruiksaanwijzing geldt voor verschillende modellen, afwijkingen zijn mogelijk. Secties die alleen van toepassing zijn op bepaalde apparaten worden met een sterretje (*) aangeduid.</p>
	<p>Instructies voor actie en resultaten van de actie</p> <p>Instructies voor actie worden aangeduid met een ▶.</p> <p>De resultaten van de actie worden aangeduid met een ▷.</p>
	<p>Video's</p> <p>Video's over de apparaten vindt u op het YouTube-kanaal van Liebherr-Hausgeräte.</p>

Open-Source-licenties:

Het apparaat bevat softwarecomponenten, die Open-Source-licenties gebruiken. Informatie over de gebruikte Open-Source-licenties kunt u hier vinden: home.liebherr.com/open-source-licences

Deze gebruikersinformatie geldt voor de volgende apparaten:

IR..	39.. / 40.. / 41.. / 45.. / 51..
IK	39Vc00 / 39Vc01 51Vd00 51Ve00 / 51Ve01

1 Veiligheidsinformatie en waarschuwingen

Bewaar deze gebruikersinformatie op een veilige plaats, zodat u ze op elk moment kunt raadplegen.

Als u het apparaat verstrekt aan iemand anders, geef deze gebruikersinformatie dan door aan de volgende eigenaar.

Om het apparaat goed en veilig te gebruiken, moet u deze gebruikersinformatie vóór installatie en gebruik zorgvuldig doorlezen. Volg altijd de aanwijzingen, veiligheidsvoorschriften en waarschuwingen die erin staan. Ze zijn belangrijk zodat u het apparaat veilig en correct kunt installeren en gebruiken.

1.1 Gebruik conform de voorschriften

- Dit apparaat is bedoeld voor gebruik in huishoudelijke en soortgelijke toepassingen zoals:
 - in personeelskeukens in winkels, kantoren en andere werkomgevingen
 - in agrarische omgevingen en door gasten in hotels, motels en andere accommodaties
 - in bed & breakfasts
 - in catering- en soortgelijke grootschalige toepassingen
- Ander gebruik:
 - Dit apparaat is niet geschikt voor het invriezen van levensmiddelen.*
 - Alle andere toepassingen zijn ontoelaatbaar.

1.2 Klimaatklassen

Het apparaat is naargelang de klimaatklasse bedoeld voor gebruik bij bepaalde omgevingstemperaturen. De voor uw apparaat geldende klimaatklasse is op het typeplaatje aangegeven.

Aanwijzing

- ▶ Om een optimaal bedrijf te garanderen, de aangegeven omgevingstemperaturen aanhouden.

Klimaatklasse	voor omgevingstemperaturen van
SN	10 °C tot 32 °C
N	16 °C tot 32 °C
ST	16 °C tot 38 °C
T	16 °C tot 43 °C
SN-ST	10 °C tot 38 °C
SN-T	10 °C tot 43 °C

1.3 Gebruikersgroep

- Dit apparaat kan door kinderen vanaf 8 jaar en ouder, evenals door personen met beperkte fysieke, sensorische of mentale vaardigheden of personen met onvoldoende ervaring en/of onvoldoende kennis worden gebruikt, als er toezicht wordt gehouden of als er aanwijzingen zijn gegeven betreffende het veilig gebruik van het apparaat en zij de hiermee verbonden gevaren begrijpen.
- Kinderen mogen niet met het apparaat spelen.
- Kinderen mogen niet zonder toezicht reinigen en gebruikersonderhoud uitvoeren.
- Kinderen van 3-8 jaar mogen het apparaat beladen en ontladen.

1.4 Installatie en inbedrijfstelling

- Het apparaat uitsluitend volgens de instructies in de gebruikersinformatie inbouwen en aansluiten.
- Het apparaat volgens de instructies in de gebruikersinformatie inbouwen om te voorkomen dat het apparaat omvalt.
- De ventilatieopeningen in de behuizing van het apparaat of in de installatiebehuizing mogen niet worden afgesloten.
- Beschadig het netsnoer niet. Apparaat niet gebruiken met een defecte netkabel.
- Plaats geen draagbare contactdozen of voedingsadapters aan de achterkant van het apparaat.
- De contactdoos moet gemakkelijk toegankelijk zijn, zodat het apparaat in noodgevallen snel van het stroomnet kan worden losgekoppeld. Deze moet buiten het bereik van de achterzijde van het apparaat liggen.

1.5 Veilig gebruik van het apparaat

- Bewaar geen explosieve stoffen, zoals spuitbussen met ontvlambaar drijfgas, in het apparaat. Dergelijke spuitbussen zijn herkenbaar aan de opgedrukte vermelding van de inhoud of aan een vlamsymbool. Eventueel vrijkomende gassen kunnen door elektrische onderdelen worden ontstoken.
- Brandende kaarsen, lampen en andere voorwerpen met open vuur uit de buurt van het apparaat houden, zodat deze het apparaat niet in de brand kunnen zetten.
- Alcoholische dranken of andere middelen die alcohol bevatten alleen gesloten bewaren. Eventueel vrijkomende alcohol kan door elektrische onderdelen worden ontstoken.
- Vermijd langdurig huidcontact met koude oppervlakken of gekoelde-/diepvriesproducten. Gebruik bijvoorbeeld handschoenen ter bescherming.
- Het koelmiddel dat zich in het apparaat bevindt (informatie op het typeplaatje) is milieuvriendelijk maar brandbaar. Uitstromend koelmiddel kan ontbranden.
 - Koelcircuit niet beschadigen.
 - Gebruik geen ontstekingsbronnen in het apparaat.
 - Gebruik geen elektrische apparaten in het apparaat (bijv. stoomreinigers, verwarmingsapparaten).
 - Als koelmiddel weglekt: Open vuur of ontstekingsbronnen vlakbij het lek verwijderen. Vertrek goed ventileren. Informeer de klantenservice.
- Open de deur slechts korte tijd. Zo voorkomt u dat de temperatuur in het apparaat stijgt.
- Grijp bij het openen en sluiten niet tussen de deur en het apparaat. Vingers kunnen ingeklemd raken.
- De temperatuurwaarde in het warmste gedeelte van het apparaat kan hoger zijn dan de ingestelde temperatuurwaarde.

1.6 Reiniging

- Reinig oppervlakken die in contact komen met levensmiddelen regelmatig.
- Reinig de dooiwaterafvoer regelmatig.
- Gebruik geen elektrische verwarmingsapparaten of stoomreinigers, open vuur of ontdooisprays om het ontdooiproces te versnellen.
- IJs niet verwijderen met scherpe voorwerpen.

1.7 Storingen, schade en reparaties

- Als het netsnoer van het apparaat beschadigd is, moet het netsnoer vervangen worden.

- Reparaties en werkzaamheden aan het apparaat mogen alleen door de klantenservice of ander hiertoe opgeleid personeel worden uitgevoerd.
- Trek bij storingen en fouten aan het apparaat de stekker uit het stopcontact of schakel de zekering uit. Houd de stekker altijd vast als u deze uit het stopcontact trekt. Niet aan de kabel trekken.

1.8 Afvoeren

- Het apparaat bevat waardevolle materialen en is voorzien van een overeenkomstig symbool. (zie 1.14 Symbolen op het apparaat)
 - Gooi het apparaat niet weg met het huishoudelijk afval.
 - Het apparaat kan gratis worden ingeleverd bij de plaatselijke afvalverzamelcentra voor recycling en herbruikbare materialen via de klasse 1 inzamelcontainers.
 - Lever het oude apparaat bij aankoop van een nieuw apparaat gratis bij de winkel in.
 - Informeer naar de retouromogelijkheden.
- Uw apparaat kan persoonlijke gegevens bevatten.
 - Verwijder persoonlijke gegevens voordat u het apparaat weggooit.
- Het apparaat bevat koelmiddel (informatie op het typeplaatje) en olie. Het koelmiddel is milieuvriendelijk maar brandbaar. De olie is ook brandbaar. Uittredend koelmiddel en olie kunnen in hoge concentraties en bij contact met een externe warmtebron ontbranden.
 - Beschadig het koelcircuit niet.
 - Apparaat alleen volgens de aanwijzingen in de gebruikersinformatie afvoeren.

1.9 Conformiteit

Het koelmiddelcircuit is gecontroleerd op lekkages. Het apparaat in inbouwtoestand voldoet aan de van toepassing zijnde veiligheidsvoorschriften en de betreffende EG-richtlijnen.

De volledige tekst van de EU-conformiteitsverklaring is onder het volgende internetadres beschikbaar: www.liebherr.com

1.10 SVHC-stoffen volgens de REACH-verordening

- U kunt de volgende link gebruiken om te controleren of uw apparaat SVHC-stoffen bevat in overeenstemming met de REACH-verordening: <https://go.liebherr.com/z3eewm>

1.11 EPREL-database

- Vanaf 1 maart 2021 zal informatie over de energie-etikettering en eisen inzake ecologisch ontwerp beschikbaar zijn in de Europese productdatabank (EPREL). Onder de volgende link <https://eprel.ec.europa.eu/> kunt u de productdatabank vinden. Hier wordt u gevraagd de modelaanduiding in te voeren. De modelaanduiding vindt u op het typeplaatje.

1.12 Open-Source-licenties

- Het apparaat bevat softwarecomponenten, die Open-Source-licenties gebruiken. Informatie over de gebruikte open-source-licenties vindt u hier: home.liebherr.com/open-source-licenties

1.13 Reserveonderdelen

- De beschikbaarheid van reserveonderdelen voor functiedelen en lagergeschikte onderdelen van de uitrusting is 15 jaar.

1.14 Symbolen op het apparaat

	Dit symbool kan op de compressor staan. Het is van toepassing op de olie in de compressor en het wijst op het volgende gevaar: Kan dodelijk zijn bij inslikken of binnendringen van de luchtwegen. Deze aanwijzing is alleen van toepassing op recycling. Bij normaal gebruik bestaat er geen gevaar. Dit symbool niet verwijderen.
	Waarschuwing: Brandgevaar door brandgevaarlijke stoffen. Dit symbool bevindt zich op de compressor en kan zich ook op andere plaatsen op het apparaat bevinden. Dit symbool waarschuwt voor brandbare stoffen. Dit symbool niet verwijderen.
	Deze of een soortgelijk symbool kan zich op de achterkant van het apparaat bevinden. Het geeft aan dat er vacuüm isolatiepanelen (VIP) of perlietpanelen in de deur en/of behuizing zitten. Deze aanwijzing is alleen van toepassing op recycling. Dit symbool niet verwijderen.
	Dit symbool staat op het typeplaatje. Het geeft aan dat het apparaat waardevolle materialen bevat en niet met het huishoudelijk afval weggegooid mag worden. (zie 1.8 Afvoeren)

1.15 Waarschuwniveaus

 GEVAAR	Markeert een direct gevaarlijke situatie, die de dood of ernstig lichamelijk letsel tot gevolg kan hebben, als deze niet wordt vermeden.
 WAARSCHUWING	Markeert een gevaarlijke situatie, die de dood of ernstig lichamelijk letsel tot gevolg kan hebben, als deze niet wordt vermeden.
 VOORZICHTIG	Markeert een gevaarlijke situatie, die de licht of gemiddeld lichamelijk letsel tot gevolg kan hebben, als deze niet wordt vermeden.
LET OP	Markeert een gevaarlijke situatie, die materiële schade tot gevolg kan hebben, als deze niet wordt vermeden.
Aanwijzing	Markeert bruikbare aanwijzingen en tips.

2 Het apparaat in vogelvlucht

2.1 Leveringsomvang

Controleer alle onderdelen op transportschade. Neem bij klachten contact op met de dealer of de klantenservice. (zie 11.4 Klantenservice)

De levering bestaat uit de volgende onderdelen:

- Inbouwapparaat
- Uitrusting (afhankelijk van het model)
- Montagemateriaal (afhankelijk van het model)
- „Quick Start Guide”
- „Installation Guide”*
- Servicebrochure

2.2 Apparaat- en uitrustingsoverzicht

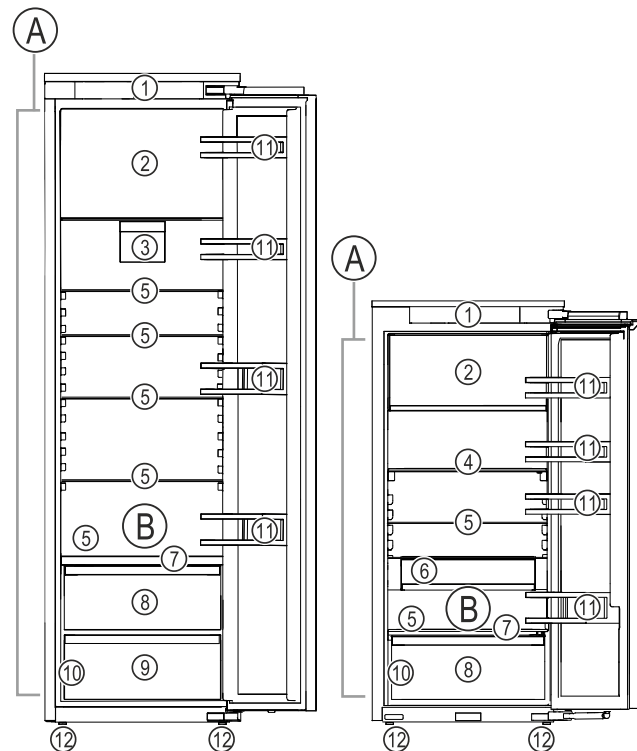


Fig. 1 Voorbeeldweergave

Temperatuurbereik

(A) Koelgedeelte (B) Koudste zone

Uitrusting

- | | |
|---|------------------------------|
| (1) Bedieningselementen | (7) Vakdeksel EasyFresh-safe |
| (2) 4-sterren-vriesvak* | (8) EasyFresh-safe |
| (3) Ventilator met FreshAir-actievekoolfilters* | (9) Groentelade* |
| (4) Deelbaar draagplateau* | (10) Typeplaatje |
| (5) Draagplateau | (11) Deurrekken |
| (6) VarioSafe* | (12) Verstelbare poot |

2.3 SmartDevice

SmartDevice is de netwerkoplossing voor uw koelapparaat. Als uw apparaat compatibel is met SmartDevice is of hiervoor is voorbereid, kunt u uw apparaat snel en eenvoudig in uw WLAN integreren. Met de SmartDevice-app kunt u uw apparaat vanaf een mobiel eindapparaat bedienen. In de SmartDevice-app zijn aanvullende functies en instelmogelijkheden beschikbaar.

Op een voor SmartDevice voorbereid apparaat:

Uw apparaat is op gebruik met de SmartDeviceBox voorbereid. U moet eerst de SmartDeviceBox kopen en deze dan installeren. Om uw apparaat met WLAN te kunnen verbinden, moet u de SmartDevice-app downloaden.

Opstellen en aansluiten

Meer informatie over SmartDevice: smartdevice.liebherr.com

SmartDeviceBox in de Liebherr-Hausgeräte-shop kopen: home.liebherr.com/shop/de/deu/smartdevicebox.html

SmartDevice-app downloaden:



Nadat u de SmartDevice-app geïnstalleerd en geconfigureerd hebt, kunt u uw apparaat met uw WLAN verbinden via de SmartDevice-app en de apparaatfunctie WLAN (zie WLAN).

Aanwijzing

In de volgende landen is de SmartDevice-functie niet beschikbaar: Rusland, Belarus, Kazachstan.

U kunt de SmartDeviceBox niet gebruiken.

3 Opstellen en aansluiten

3.1 Opstellingsvoorwaarden

De opstellingsvoorwaarden zijn van cruciaal belang om ervoor te zorgen dat u uw apparaat veilig, efficiënt en probleemloos kunt gebruiken.

- Neem alle veiligheidsaanwijzingen in acht.
- Let op de opstellingslocatie en positie in de ruimte.



WAARSCHUWING

Brandgevaar door verkeerd opstellen!

Als een stroomkabel of stekker de achterkant van het apparaat raakt, kunnen de trillingen van het apparaat de stroomkabel of stekker beschadigen en kortsluiting veroorzaken.

- ▶ Voorkom bij het opstellen van het apparaat dat onder het apparaat stroomkabels klem komen te zitten.
- ▶ Apparaat zo opstellen, dat stekker of netsnoer niet tegen het apparaat liggen.
- ▶ Op contactdozen in het apparaatachterpaneel geen apparaten aansluiten.
- ▶ Meervoudige contactdozen of verdeeldozen en andere elektronische apparaten (bijv. halogeen-transformatoren) mogen **niet** aan het achterpaneel van apparaten worden aangebracht en gebruikt.



WAARSCHUWING

Brandgevaar door vocht!

Wanneer stroomgeleidende delen of de stroomaansluiting vochtig worden, kan dat leiden tot kortsluiting.

- ▶ Het apparaat is ontworpen voor gebruik in een gesloten ruimte. Het apparaat niet buiten, in een vochtige omgeving of binnen bereik van spatwater plaatsen.



WAARSCHUWING

Vrijkomend koudemiddel en olie!

Brand. Het gebruikte koelmiddel is milieuvriendelijk maar wel brandbaar. De gebruikte olie is ook brandbaar. Vrijkomend koelmiddel en vrijkomende olie kunnen bij hoge concentratie en in contact met een externe warmtebron ontvlammen.

- ▶ Buisleidingen van de koelmiddelkringloop en compressor niet beschadigen.

3.1.1 Opstellingslocatie

- Stel het apparaat alleen op in gesloten ruimtes en gebruik het alleen daar.
- Gebruik het apparaat alleen als het gemonteerd is.
- Als het apparaat in zeer vochtige omgeving wordt opgesteld, kan zich aan de buitenzijde van het apparaat condenswater vormen. Zorg altijd voor goede ventilatie en ontluchting op de opstelplaats.
- Hoe meer koelmiddel in het apparaat zit, hoe groter de ruimte moet zijn, waar het apparaat in staat. In te kleine ruimten kan bij een lekkage een brandbaar gas-lucht mengsel ontstaan. Per 8 g koelmiddel moet de opstellingsruimte ten minste 1 m³ groot zijn. Gegevens betreffende het koelmiddel staan op het typeplaatje in de binnenruimte in het apparaat.
- De ondergrond op de opstellingslocatie moet horizontaal en vlak zijn.

3.1.2 Plaatsing in de ruimte

- Installeer het apparaat niet in direct zonlicht of naast een verwarming of iets dergelijks.
- U kunt het apparaat direct naast een oven installeren.
- Als u het apparaat direct naast een oven installeert, kan het energieverbruik iets toenemen. Dit is afhankelijk van de duur en intensiteit van het gebruik van de oven.
- Plaats het apparaat alleen in stabiele meubels.
- Gebruik in explosiegevaarlijke omgevingen is niet toegestaan.

3.2 Afmetingen apparaat

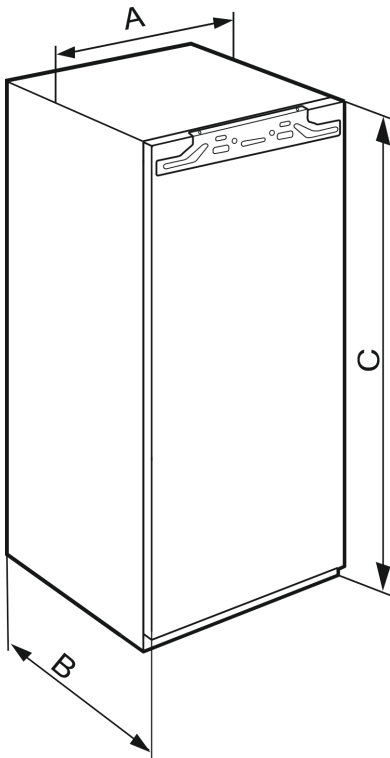


Fig. 2

IFN..(i) 39.. / IR..(i) 39.. / SiBa20i 3905 / SIFN..i 39..	
A (mm)	559
B (mm)	546
C (mm)	872

Nishoogte 880 - Apparaten met één deur

IR(B)..(i) 40..	
A (mm)	559
B (mm)	546
C (mm)	1022

Nishoogte 1020 - Apparaten met één deur

IR(B)..(i) 41.. / IRBbsbi 4170 / SIFN..i 41..	
A (mm)	559
B (mm)	546
C (mm)	1213

Nishoogte 1220 - Apparaten met één deur

IR(B)..(i) 45.. / IRBbsbi 4570 / SIFN..i 45..	
A (mm)	559
B (mm)	546
C (mm)	1395

Nishoogte 1400 - Apparaten met één deur

IR(B)(P)..(i) 51.. / IRD..i 51.. / IRBbsci 5170 / IRBbsci 5171 / IRBPbsci 5170 / IKB 51Vc50i / IKB 51Vc51i / IK 51Ve00 / IK 51Ve01 / IK 51Vd00 / SIFN..(i) 51.. / SIFNbsdi 51.. / IK(B).. 1780 / IK(B).. 1784 / SIGN 51Vd28	
A (mm)	559
B (mm)	546

IR(B)(P)..(i) 51.. / IRD..i 51.. / IRBbsci 5170 / IRBbsci 5171 / IRBPbsci 5170 / IKB 51Vc50i / IKB 51Vc51i / IK 51Ve00 / IK 51Ve01 / IK 51Vd00 / SIFN..(i) 51.. / SIFNbsdi 51.. / IK(B).. 1780 / IK(B).. 1784 / SIGN 51Vd28

C (mm) 1770

Nishoogte 1780 - Apparaten met één deur

3.3 Nismaten

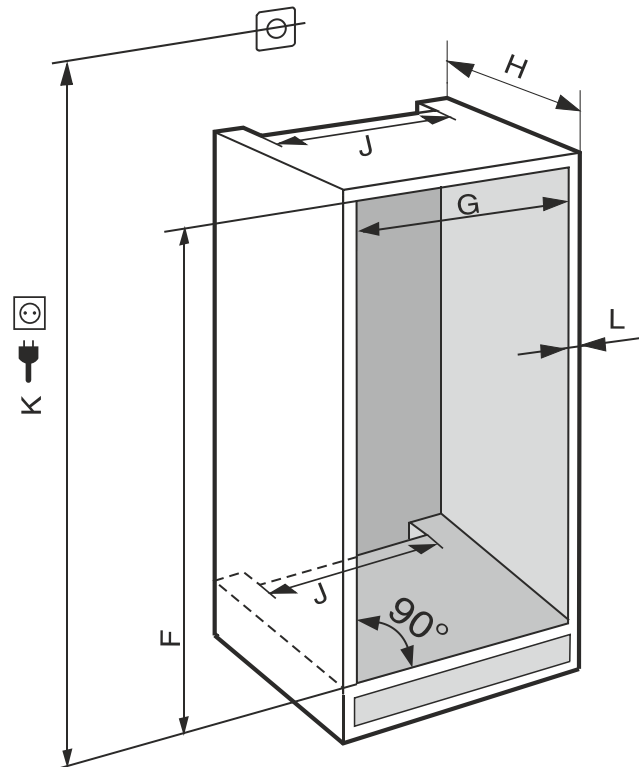


Fig. 3 (K): max. 2100 mm

Bij apparaten met een vaste wateraansluiting de volgende informatie in acht nemen:

- Wateraansluiting
- Apparaat op de watervoorziening aansluiten

IFN..(i) 39.. / IR..(i) 39.. / SiBa20i 3905 / SIFN..i 39..	
F (mm)	874 tot 890
G (mm)	560 tot 570
H (mm)	min. 550, aanbevolen 560
J (mm)	min. 500
L (mm)	max. 19

IR(B)..(i) 40..	
F (mm)	1024 tot 1040
G (mm)	560 tot 570
H (mm)	min. 550, aanbevolen 560
J (mm)	min. 500
L (mm)	max. 19

IR(B)..(i) 41.. / IRBbsbi 4170 / SIFN..i 41..	
F (mm)	1216 tot 1236
G (mm)	560 tot 570

Opstellen en aansluiten

IR(B)..(i) 41.. / IRBbsbi 4170 / SIFN..i 41..	
H (mm)	min. 550, aanbevolen 560
J (mm)	min. 500
L (mm)	max. 19

IR(B)..(i) 45.. / IRBbsbi 4570 / SIFN..i 45..	
F (mm)	1397 tot 1413
G (mm)	560 tot 570
H (mm)	min. 550, aanbevolen 560
J (mm)	min. 500
L (mm)	max. 19

IC(B)(N)..(i) 51.. / ICBNbsci 5173 / IKG 51Ve03 / IKG 51Vc03 / ICNbsci 5173 / IKG 51Ve03 / IKGBN 51Vd23i / IR(B)(P)..(i) 51.. / IRD..i 51.. / IRBbsci 5170 / IRBbsci 5171 / IRBPbsci 5170 / IKB 51Vc50i / IKB 51Vc51i / IK 51Vd00 / IK 51Ve00 / IK 51Ve01 / IK(B).. 1780 / IK(B).. 1784 / IKGnc 1783 / SICN..i 51.. / SIFN..(i) 51.. / SIFNbsdi 51.. / SIGN 51Vd28 / IC(B)Ndx 5173	
F (mm)	1772 tot 1788
G (mm)	560 tot 570
H (mm)	min. 550, aanbevolen 560
J (mm)	min. 500
L (mm)	max. 19

Het opgegeven energieverbruik is berekend met een keukenblokdiepte van 560 mm bepaald. Het apparaat is geschikt voor een keukenblokdiepte van 550 mm volledig functioneel, maar heeft een iets hoger energieverbruik.

- ▶ De wanddikte van aangrenzende meubels controleren: Het moet min. 16 mm zijn.
- ▶ Het apparaat alleen in stabiele, vaste keukenmeubels inbouwen. Meubels tegen kantelen beveiligen.
- ▶ Het keukenmeubel met een waterpas en winkelhaak uitlijnen en indien nodig met vulplaatjes compenseren.
- ▶ Zorg ervoor dat de vloer en de zijwanden van het meubel in een rechte hoek ten opzichte van elkaar staan.

3.3.1 Ventilatievereisten

LET OP

Afgedekte ventilatieopeningen!

Beschadigingen. Het apparaat kan oververhit raken, wat de levensduur van diverse onderdelen van het toestel kan verminderen en kan leiden tot functiebeperkingen.

- ▶ Let altijd op de be- en ontluuchting.
- ▶ Ventilatieopeningen of -roosters in de apparaatbehuizing en in het keukenmeubel (inbouwapparaat) moeten altijd vrij worden gehouden.
- ▶ Ventilatieluchtopeningen altijd vrij houden.*

De ontluuchtingsopeningen per se in acht nemen:

- De diepte van de ontluuchtingsschacht aan de meubelachterwand moet min. 38 mm bedragen.
- Voor de ventilatieopeningen in de meubelpoot en ombouw boven zijn min. 200 cm² vereist.
- In principe geldt: hoe groter de ontluuchtingsdiameter hoe zuiniger het apparaat werkt.

Voor een goede werking van het apparaat is een toereikende ventilatie vereist. De in de fabriek aangebrachte ventilatie-roosters zorgen voor een effectieve ventilatieopening op het apparaat van 200 cm². Als u het ventilatierooster door een

afdekplaat vervangt, moet deze minstens een even grote of grotere ventilatieopening dan het ventilatierooster van de fabrikant hebben.

3.4 Meubelfrontgewichten

LET OP

Gevaar voor beschadiging door zwaar meubelfront! Als het meubelfront te zwaar is, kunnen beschadigingen aan de scharnieren en daaruit voortvloeiende functiebeperkingen niet worden uitgesloten.

- ▶ Controleer vóór montage van het meubelfront of het toegestane gewicht van het meubelfront niet wordt overschreden.

Nishoogte (mm)	Maximaal gewicht van het meubelfront (kg)
720	16
880	16
1020	13
1220	19
1400	21
1580	22
1780	26

Koel- en vriesapparaten met één deur

3.5 Apparaat transporteren

3.5.1 Apparaat vervoeren voor de eerste inbedrijfstelling

Zorg ervoor dat aan de volgende voorwaarden is voldaan:

- Het apparaat is verpakt.
- Het apparaat staat rechtop.
- ▶ Vervoer het apparaat met behulp van twee personen.
- ▶ Apparaat uitpakken. (zie 3.6 Apparaat uitpakken)

3.5.2 Apparaat na eerste inbedrijfstelling transporteren

Neem de volgende aanwijzingen in acht als u het apparaat na de eerste inbedrijfstelling opnieuw wilt vervoeren of verplaatsen.

Zorg ervoor dat aan de volgende voorwaarden is voldaan:

- Het apparaat is leeg.
- Het apparaat staat rechtop.
- Apparaat met deur(en): De deur is beveiligd tegen ongewenst openen.
- Apparaat met uittrekwagen: De uittrekwagen is beveiligd tegen ongewenst openen.
- Apparaat is gedemonteerd.
- ▶ Vervoer het apparaat met behulp van twee personen.

3.6 Apparaat uitpakken

Bij schade aan het apparaat onmiddellijk vóór het aansluiten contact met de leverancier opnemen.

- ▶ Controleer of het apparaat en de verpakking op transportschade. Neem onmiddellijk contact met de leverancier op als u een beschadiging opmerkt.
- ▶ Verwijder alle materialen van de achterzijde of de zijwanden van het apparaat die een correcte plaatsing of ventilatie kunnen belemmeren.

- Alle beschermfolies van het apparaat verwijderen. Hierbij geen puntige of scherpe voorwerpen gebruiken!

3.7 Verklaring van gebruikte symbolen

	Er bestaat gevaar voor letsel bij het uitvoeren van deze stap! Neem de veiligheidsaanwijzingen in acht!
	De handleiding is geldig voor verschillende modellen. Voer deze stap alleen uit als deze op uw apparaat van toepassing is.
	Zie voor de montage de gedetailleerde beschrijving in het tekstgedeelte van de handleiding.
	Dit hoofdstuk is van toepassing op een ééndeurs- of een tweedeursapparaat.
	Kies tussen de alternatieven: Apparaat met deuraanslag rechts of apparaat met deuraanslag links.
	Vereiste montagestap voor IceMaker en / of InfinitySpring.
	De schroeven alleen iets losdraaien of iets vastzetten.
	Draai de schroeven stevig vast.
	Controleer of de volgende stap voor uw model van toepassing is.
	Controleer of de gebruikte onderdelen correct gemonteerd / goed vastzitten.
	Meet de opgegeven afmetingen en corrigeer indien nodig.
	Gereedschap voor montage: Duimstok
	Gereedschap voor montage: Accuschroevendraaier en inzetstuk
	Voor een betere toegang tot de schroeven wordt een lang bit-inzetstuk aanbevolen.

	Gereedschap voor montage: Waterpas
	Gereedschap voor montage: Steeksleutel met SW 7 en SW 10
	Voor deze stap zijn twee personen nodig.
	De werkstap vindt plaats op het gemarkeerde punt op het apparaat.
	Hulpmiddel voor montage: Touw
	Hulpmiddel voor montage: Hoekmeter
	Hulpmiddel voor montage: Schroevendraaier
	Hulpmiddel voor montage: Schaar
	Hulpmiddel voor montage: Markeerstift, uitwisbaar
	Accessoires: Onderdelen uitnemen
	Gooi onderdelen die niet meer nodig zijn op de juiste manier weg.

3.8 Deurscharniering veranderen

Gereedschap

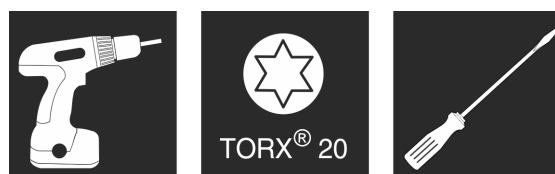


Fig. 4

Opstellen en aansluiten

LET OP

Onder stroom staande onderdelen!
Beschadiging van elektrische onderdelen.

- ▶ Trek de netstekker eruit, voordat u de deuraanslagwissel uitvoert.

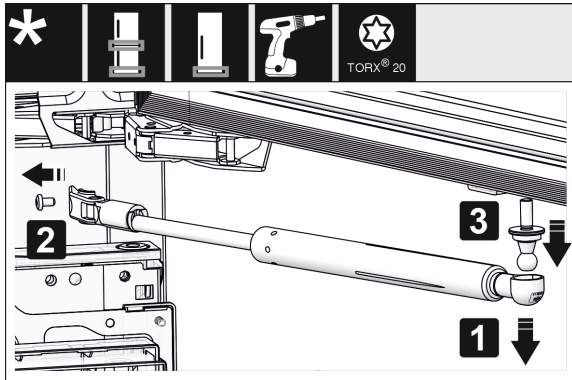


Fig. 5 *

- ▶ Sluitdempers verwijderen: Sluitdempers van de kogeltappen trekken (1) en houder verwijderen (2). De kogeltappen met de schroevendraaier demonteren (3).*

Aanwijzing

Indien de sluitdemper zich net boven de vloer bevindt, kunt u de kogelpen uitsluitend bij een gedemonteerde deur demonteren.*

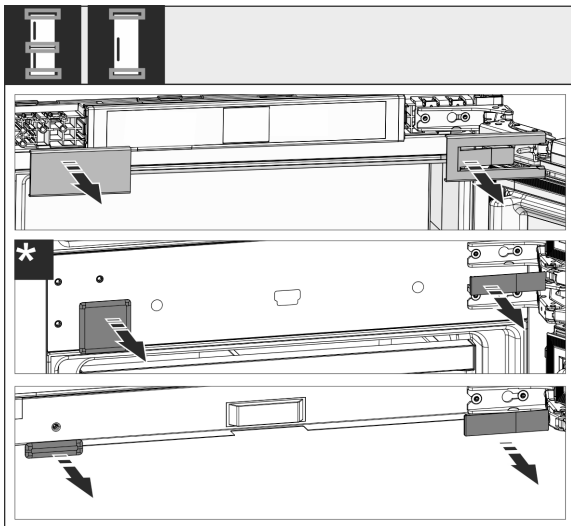


Fig. 6

- ▶ Afdekkingen verwijderen.

Aanwijzing

Bij het verwijderen van de afdekkingen erop letten, dat de oppervlakken niet beschadigd raken.

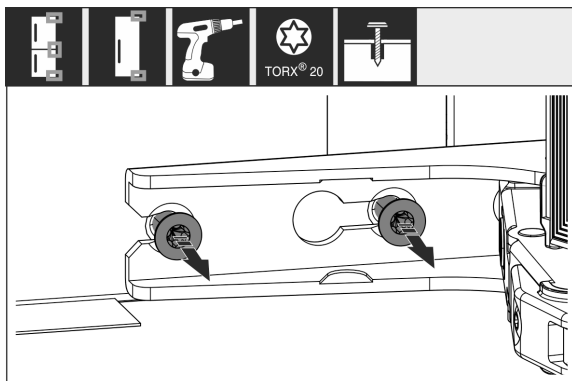


Fig. 7

- ▶ Draai de schroeven bij **alle** scharnieren los, maar niet eruit draaien.

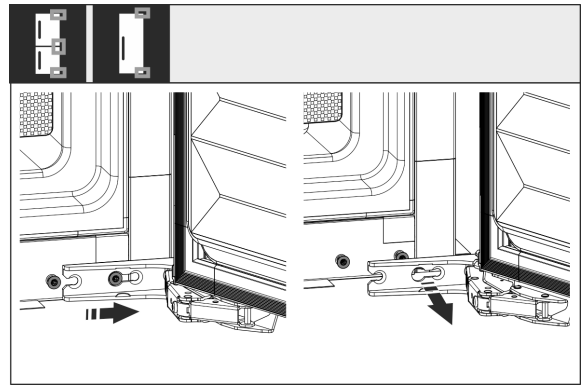


Fig. 8 *

- ▶ Deur eruit halen: Schuif de deur naar voren en dan naar achter, afhangen en aan beide zijden afstellen.

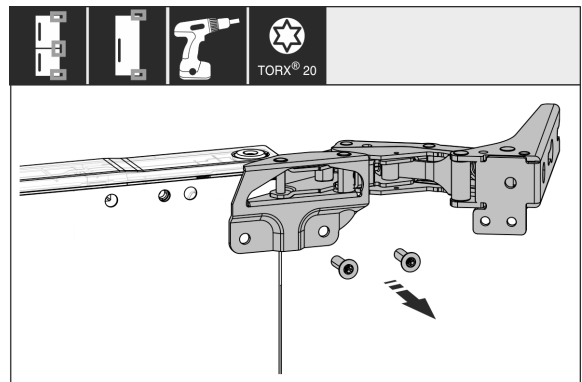


Fig. 9

- ▶ Alle scharnieren eraf schroeven en samen met de schroeven aan de kant leggen.

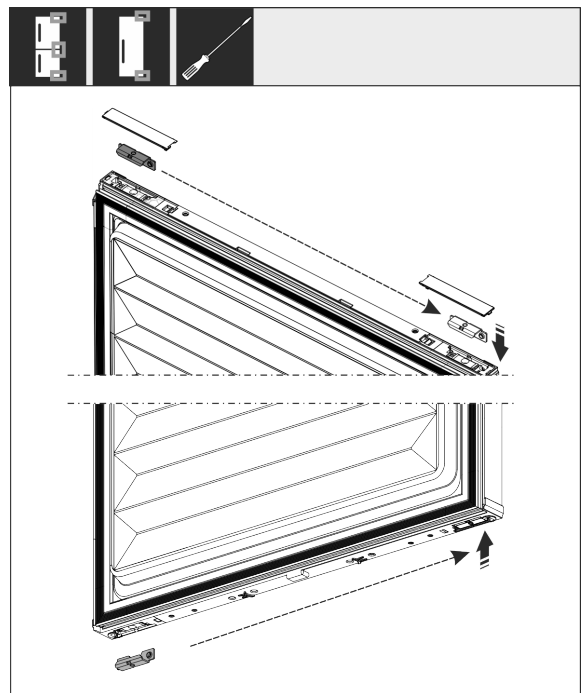


Fig. 10

- ▶ Hoek boven en onder uit de deur losmaken en omzetten. De hoek moet voor het vastschroeven van de scharnieren worden omgezet.

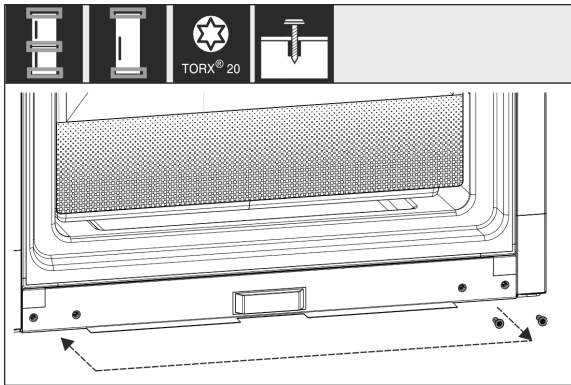


Fig. 11

- ▶ De schroeven voor de scharnierbevestiging omzetten. Na het omzetten niet vastschroeven, de scharnieren moeten later worden aangebracht.

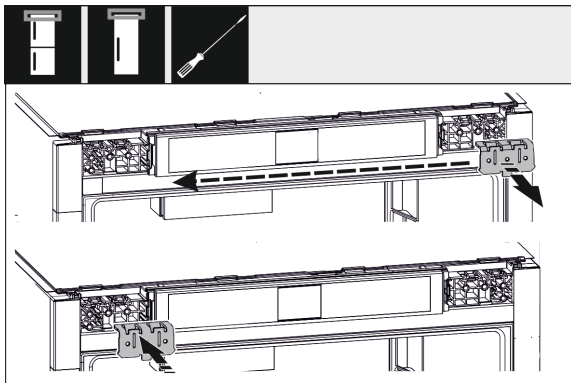


Fig. 12

- ▶ De bevestigingshoek aan de tegenovergestelde kant aanbrengen.

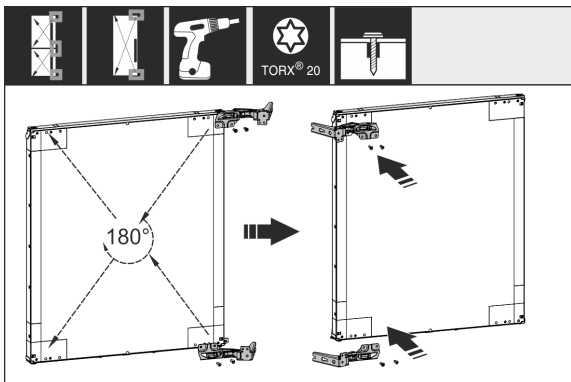


Fig. 13

- ▶ Alle scharnieren 180° gedraaid op de andere kant omzetten en vastdraaien.

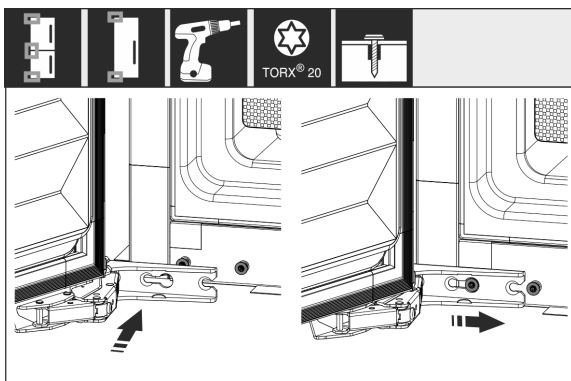


Fig. 14 *

- ▶ Deur weer monteren: De deur met scharnieren aanbrengen en de schroeven vastdraaien.

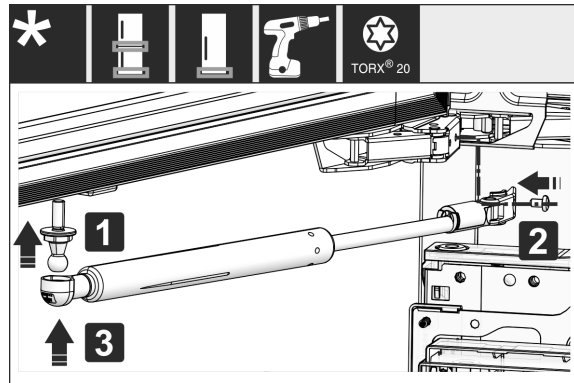


Fig. 15 *

- ▶ De sluitdempers weer monteren: De kogeltappen erin schroeven (1), houder vastschroeven (2) en de sluitdempers in de kogeltappen aanbrengen.*
- ▶ Alle schroeven controleren en eventueel aandraaien.

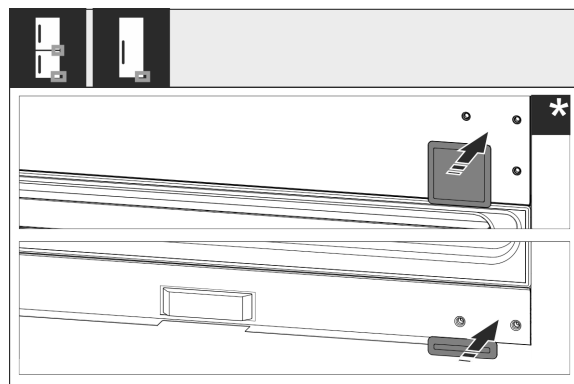


Fig. 16

- ▶ De afdekking onder en in het midden weer monteren. De overige afdekkingen pas na de inbouw in het meubel weer monteren.

3.9 Apparaat plaatsen



VOORZICHTIG

Gevaar voor letsel door zwaar apparaat!

- ▶ Apparaat met twee personen naar de plaats van opstelling transporteren.



WAARSCHUWING

Verwondings- en beschadigingsgevaar door instabiele stand van het apparaat!

Apparaat kan kantelen.

- ▶ Apparaat overeenkomstig de instructies bevestigen.



WAARSCHUWING

Gevaar voor brand en beschadiging!

- ▶ Plaats geen warmte afgevend apparaten, bijv. magnetron, toaster enz. op het apparaat!

Laat het apparaat bij voorkeur door een vakman in het keukenmeubel inbouwen.

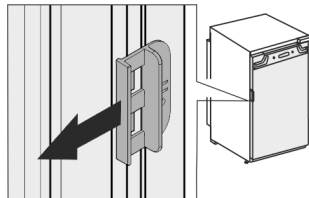
Het apparaat niet zonder hulp plaatsen.

3.9.1 Na het plaatsen

- ▶ Alle transportveiligheidsonderdelen verwijderen.

Opstellen en aansluiten

- ▶ Transportbeveiliging van de apparaatdeur eraf trekken.



- ▶ Apparaat reinigen (zie gebruiksaanwijzing, apparaat reinigen).

3.10 Meerdere apparaten opstellen

De apparaten zijn voor verschillende opstellingswijzen ontwikkeld. Als u meerdere apparaten naast elkaar of boven elkaar wilt plaatsen, garanderen dat er aan de volgende voorwaarden is voldaan:

- Uitsluitend apparaten naast of boven elkaar opstellen, die daarvoor ontwikkeld zijn.
- Aanwijzingen en de volgende tabellen in acht nemen.

LET OP

Gevaar voor beschadiging door condenswater!

- ▶ Plaats het apparaat niet direct naast een ander koel-/vriesapparaat.

LET OP

Beschadigingsgevaar door condenswater!

- ▶ Plaats het apparaat niet direct boven een ander koel-/vriesapparaat.

Model	Opstellingswijze
alle modellen	afzonderlijk
Modellen waarvan de modelaanduiding met S... begint.	Side-by-Side (SBS)
Modellen tot een maximale nishoogte van 880 mm en met verwarmd plafond kunnen „boven elkaar” worden opgesteld. Bovenste apparaat: tot maximale nishoogte 140 mm	Boven elkaar

Modellen en hun opstellingswijze

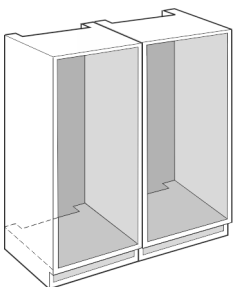


Fig. 17

Elk apparaat in een aparte meubelnis inbouwen.

3.11 Afvalverwerking van de verpakking



WAARSCHUWING

Gevaar voor verstikking door verpakkingsmateriaal en folie!

- ▶ Kinderen niet met het verpakkingsmateriaal laten spelen.

De verpakking bestaat uit recyclebaar materiaal:

- Golfkarton/karton
- Onderdelen uit geschuimd polystyreen
- Folies en zakken uit polyetheen

- Spanbanden uit polypropreen
- Vastgespijkerd houten raam afgewerkt met polyetheen*
- ▶ Breng het verpakkingsmateriaal naar een officieel inzamelpunt.

3.12 Apparaat in uitsparing inbouwen

Gereedschap

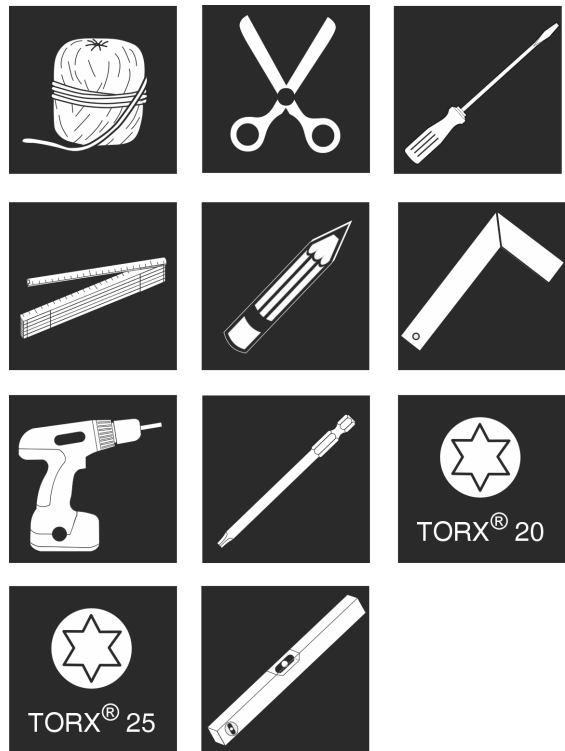


Fig. 18

Bijgevoegde montageonderdelen

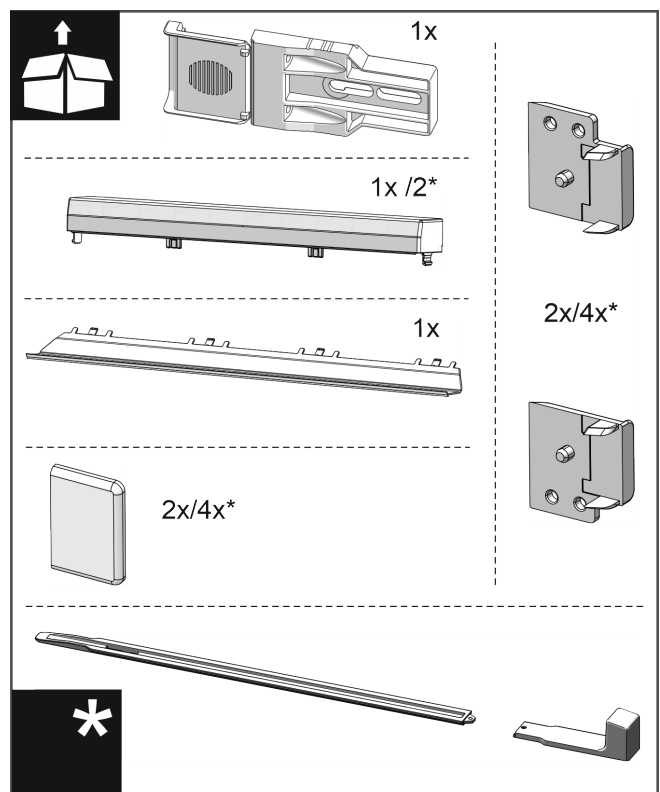


Fig. 19

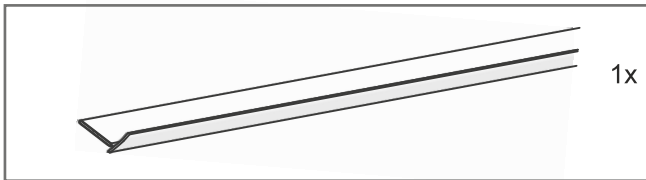


Fig. 20

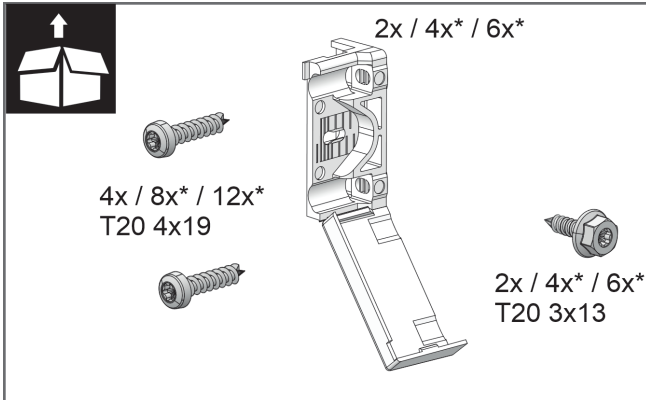


Fig. 21

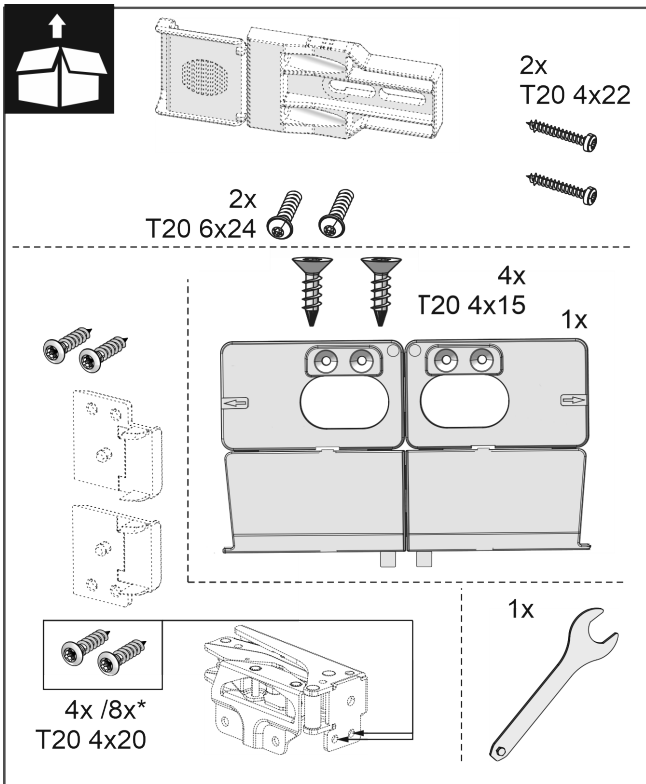


Fig. 22

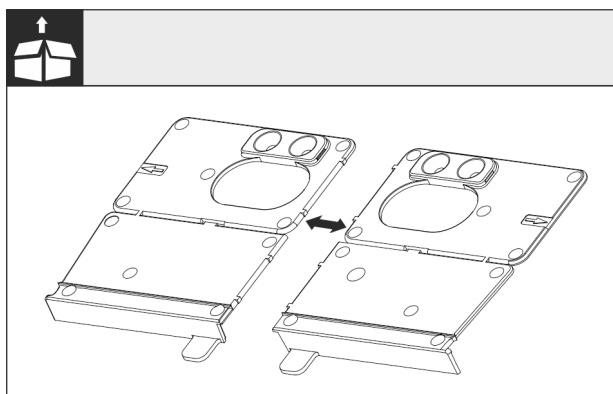


Fig. 23

- ▶ Ontkoppel de bodemmontagehoek aan de perforatie.

LET OP

Correcte inbouwdiepte van het apparaat.

- ▶ Het gebruik van de montagehoek waarborgt de correcte inbouwdiepte van het apparaat.

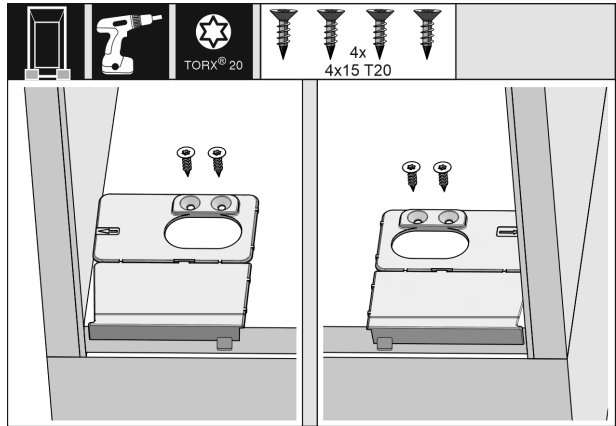


Fig. 24

- ▶ De montagehoek van de bodem telkens rechts en links, vlak t.o.v. de zijwand op de bodem van de meubelnis schroeven.

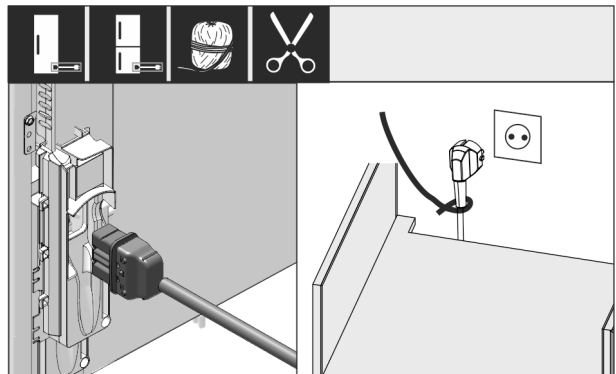


Fig. 25

- ▶ Neem de netkabel uit de verpakking.
- ▶ Steek de koelapparaatbus van de netkabel volledig in de apparaatstekker aan de achterkant van het apparaat. Let op een goede bevestiging van de koelapparaatbus.
- ▶ Leid de netstekker met behulp van een snoer naar een vrij toegankelijk stopcontact.

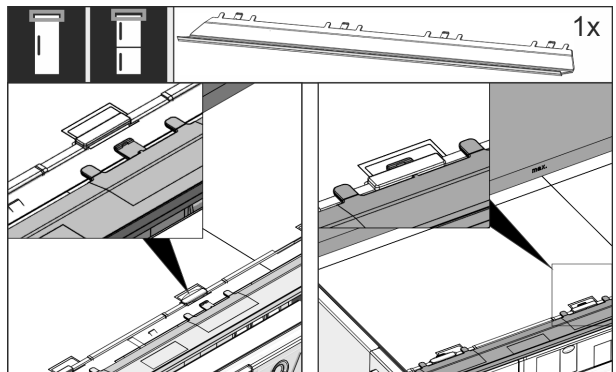


Fig. 26

- ▶ De opvulstroken op de bovenkant van het apparaat aanbrengen. De plaat kan naar beide zijden worden gebogen.

Opstellen en aansluiten

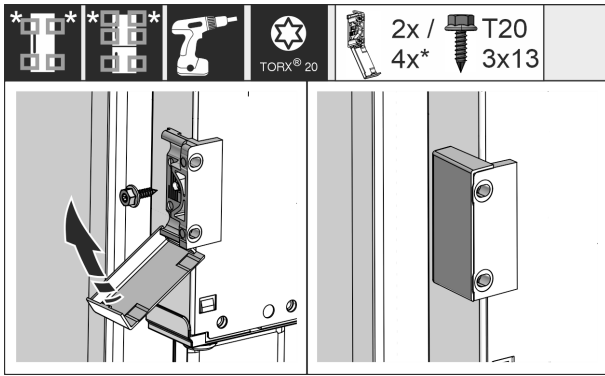


Fig. 27

- Bevestigingshoek monteren. De bevestigingshoek ter hoogte van de meubelhandgreep aanbrengen. Bij een grote deur in totaal vier bevestigingshoeken gebruiken.
- Afdekkingen na de montage op de hoek klappen.



Fig. 28

- Het apparaat 2/3 deel in de meubelnis schuiven.

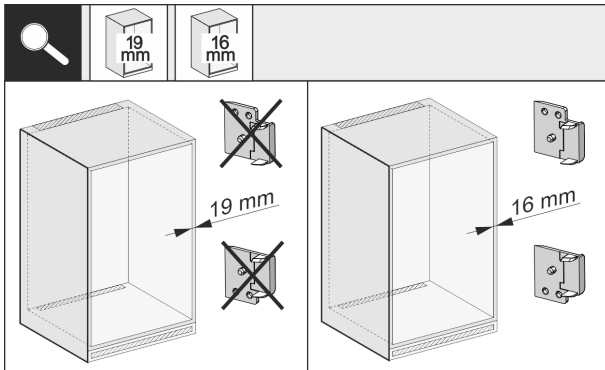


Fig. 29

- Controleren of de wanddikte van de meubelzijwand 16 mm of 19 mm bedraagt.

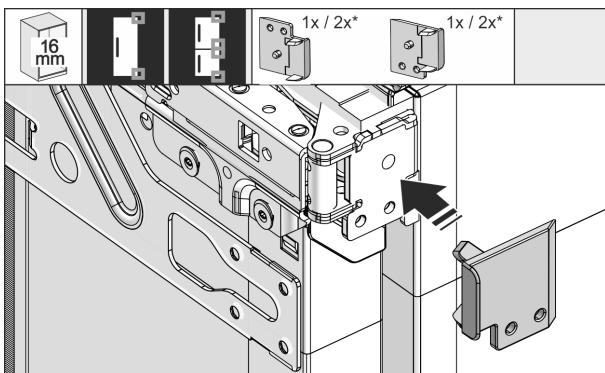


Fig. 30

- 16 mm dikke meubelwanden: Afstandshouder op alle scharnieren steken.

- 19 mm dikke meubelwanden: U hebt geen afstandhouder nodig.

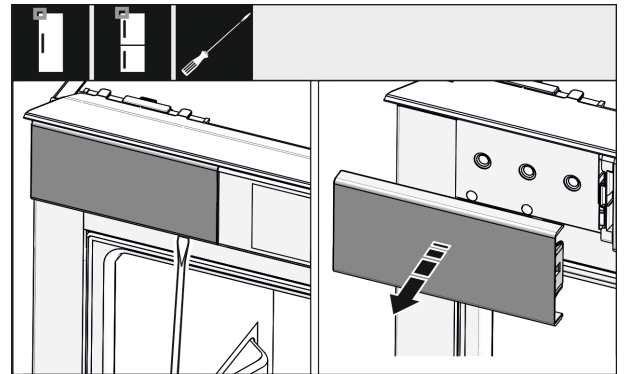


Fig. 31

- Draai met een schroevendraaier de afdekplaat linksboven los en verwijder deze.

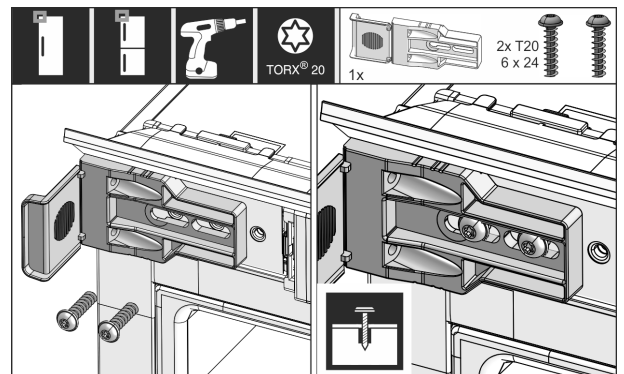


Fig. 32

- Bevestigingshoek losjes vastdraaien. De hoek moet niet gemakkelijk verschoven kunnen worden.

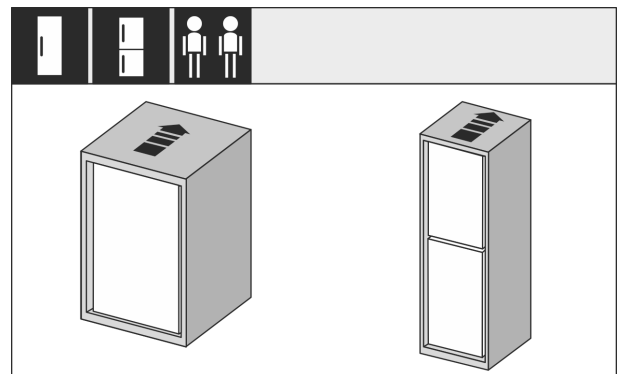


Fig. 33

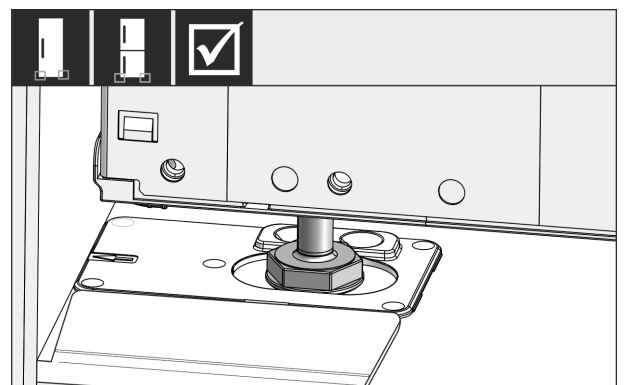


Fig. 34



WAARSCHUWING

Brandgevaar door kortsluiting!

- ▶ Als u het apparaat in de nis schuift: Netkabel niet knikken, klemmen of beschadigen.
 - ▶ Apparaat niet gebruiken met een defecte netkabel.
-
- ▶ Apparaat volledig in de meubelnis schuiven. De stelpoten moeten aan beide zijden in de uitsparingen van de aanslaghoeken zitten.

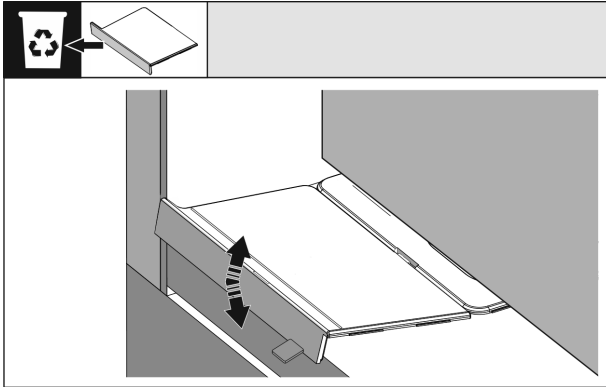


Fig. 35

- ▶ De aanslag van de montagehoek bodem verwijderen. De aanslag door bewegen losmaken en eventueel met behulp van een tang afbreken.

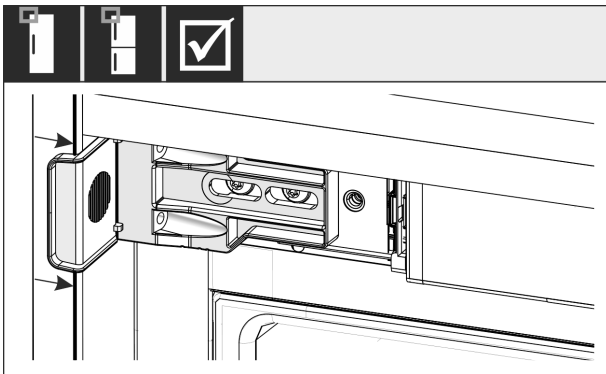


Fig. 36

- ▶ Controleren of het apparaat zich vlak in de meubelnis bevindt. De bevestigingshoek moet tegen de zijwand van de meubeluitsparing zitten.

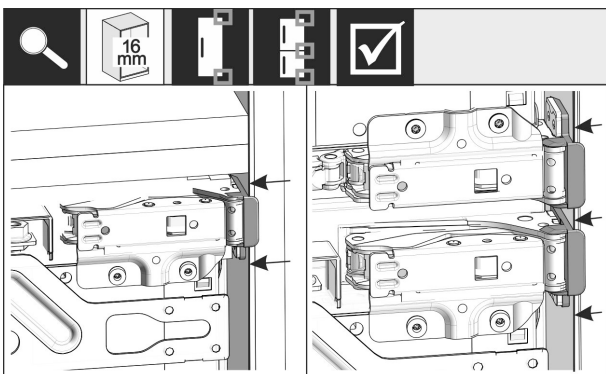


Fig. 37

Aanwijzing

Bij 16 mm dikke meubelzijwanden zitten de afstandhouders aan de scharnierzijde van de meubelnis.

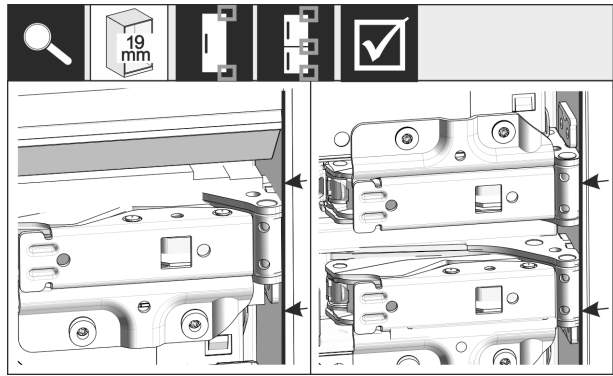


Fig. 38

- ▶ 19 mm dikke meubelzijwanden: Voorkanten van de scharnieren vlak met de voorkant van de meubelzijwand uitlijnen.

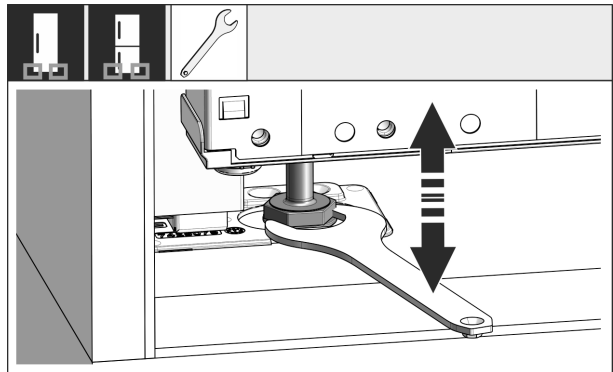


Fig. 39

- ▶ Zo nodig de neiging van het apparaat met de stelvoeten uitlijnen.

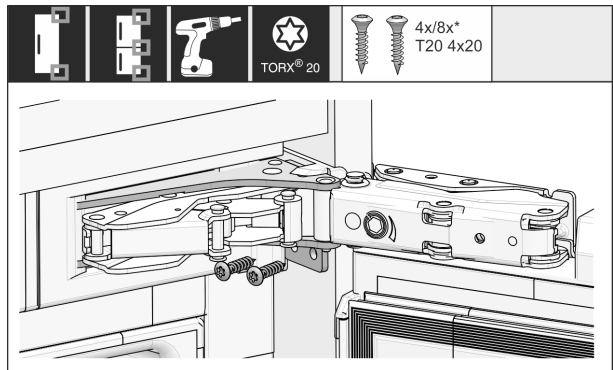


Fig. 40

- ▶ Apparaat aan de scharnierzijde vastschroeven.

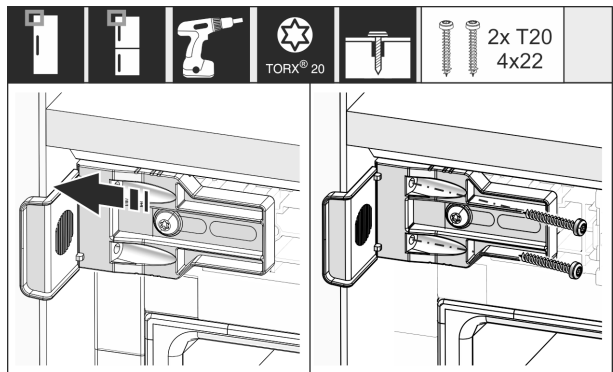


Fig. 41

- ▶ De hoek zodanig verschuiven dat deze vlak tegen de zijwand van de meubelnis zit.
- ▶ Alle schroeven vast aandraaien.

Opstellen en aansluiten



Fig. 42

- ▶ Aan de zijde van de greep de aanslag van de hoek afbreken en afvoeren.



Fig. 43

- ▶ Afdekkingen aanbrengen.



Fig. 44

- ▶ De afdekking zodanig verschuiven dat deze in een lijn met de meubelwand is.



Fig. 45

- ▶ Indien nodig: Lijstwerk indien nodig met een scherpe schaar passend inkorten.
- ▶ Lijstwerk onder de bovenste afdekking aanbrengen en aandrukken. Het lijstwerk is magnetisch.

Vanaf nishoogte 1400 mm nivelleerrail inbouwen:



Fig. 46

U moet vanaf een nishoogte van 1400 mm de nivelleerrail onder het apparaat inbouwen. De nivelleerrail **vermindert het geluidsniveau**. Twee nivelleerrails en een montagegreep zijn vanaf nishoogte 1400 mm standaard meegeleverd.

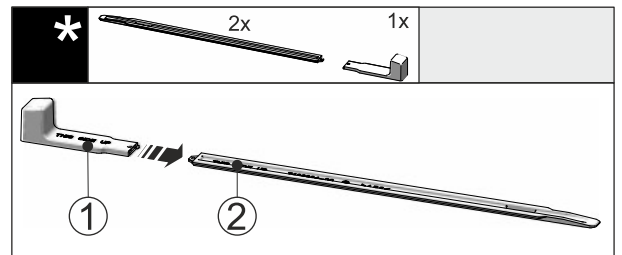


Fig. 47

- ▶ Steek de montagegreep Fig. 47 (1) op de nivelleerrail Fig. 47 (2).



Fig. 48

- ▶ Schuif de nivelleerrail in de geleiding onder de apparaatbodem tot aan de aanslag in.
- ▶ Trek de montagegreep eraf en steek deze aan de tweede nivelleerrail.
- ▶ Verplaats gelijkmatig met de tweede nivelleerrail.



Fig. 49

- ▶ Deur sluiten.
- ▶ Voorinstelling van 8 mm vanaf bovenzijde van de apparaatdeur tot de steun van de traverse controleren.



Fig. 50

- ▶ Montagehulp op de deurhoogte van het meubel omhoog schuiven. Onderste aanslagkant van de montagehulp = bovenkant van de te monteren deur.

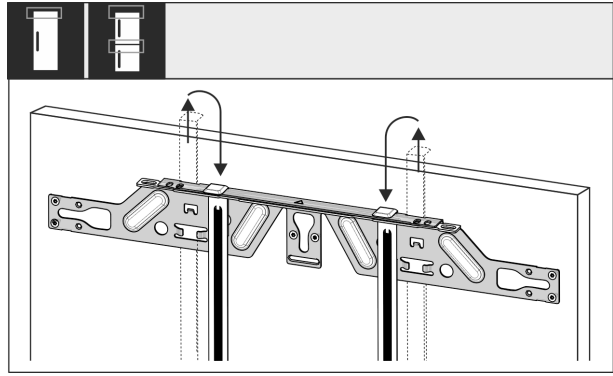


Fig. 54

- ▶ Montagehulp eruit trekken en in de ernaast liggende opnameopening gedraaid erin schuiven.

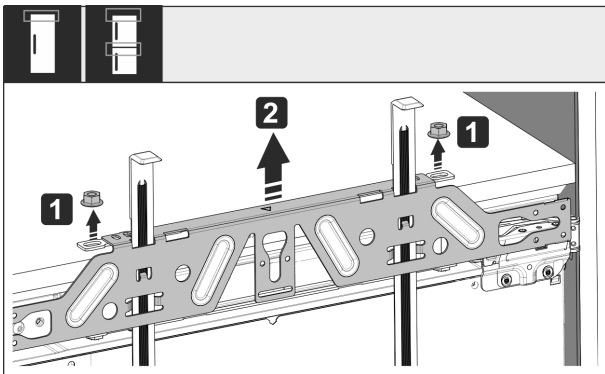


Fig. 51

- ▶ Borgmoeren Fig. 51 (1) losmaken.
- ▶ Bevestigingstraverse Fig. 51 (2) verwijderen.

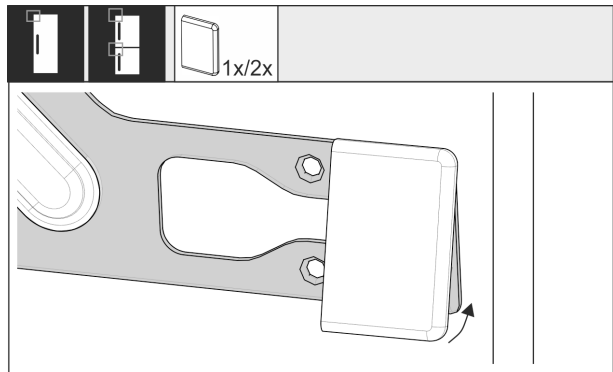


Fig. 55

- ▶ Aan greepszijde de afdekking op de bevestigingstraverse steken.

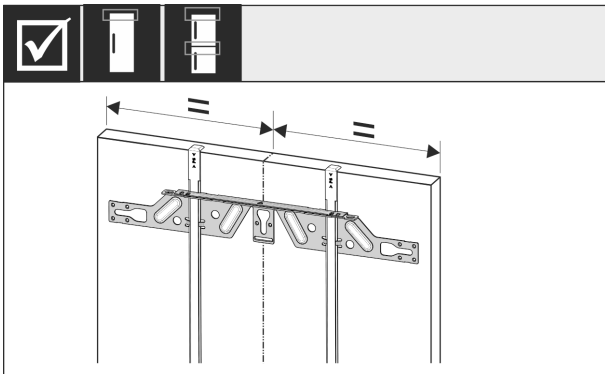


Fig. 52

- ▶ Bevestigingstraverse aan de binnenkant van de meubel deur hangen en in het midden uitlijnen.

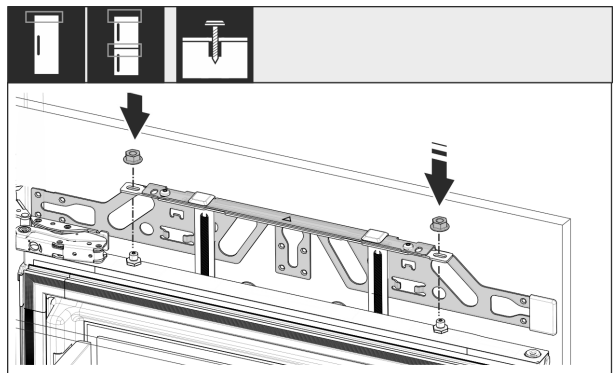


Fig. 56

- ▶ Meubel deur erin hangen en contra moeren weer los op de stelbouten schroeven.

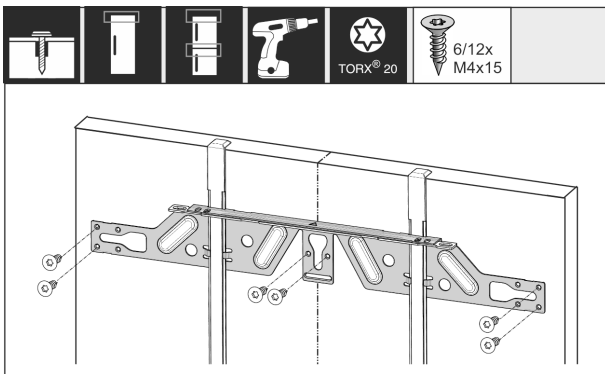


Fig. 53

- ▶ Monteer de bevestigingsdwarsbalk met minstens 6 schroeven voor spaanplaatdeuren en met minstens 4 schroeven voor cassettedeuren.

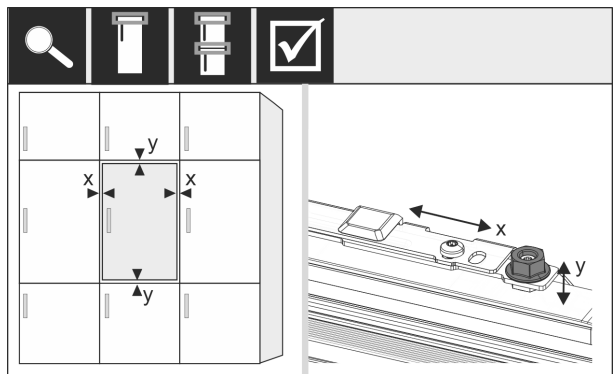


Fig. 57

- ▶ Meubel deur via de stelbouten in X- en Y-richting uitlijnen.

Opstellen en aansluiten

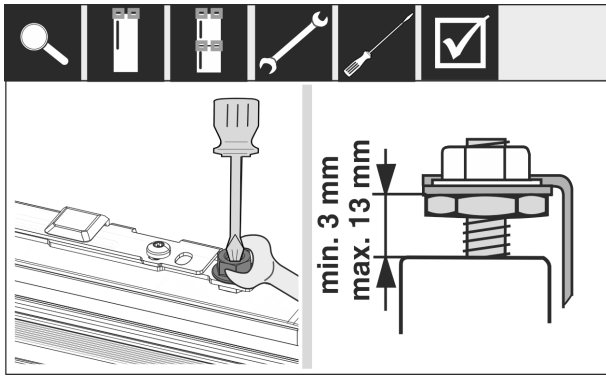


Fig. 58

- ▶ Contraoeren aandraaien.
- ▶ Instelhoogte controleren.

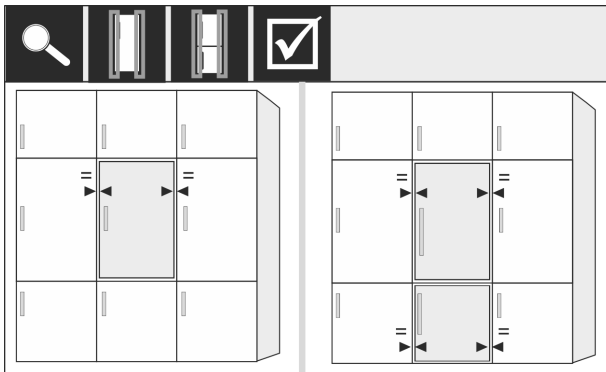


Fig. 59

Meubelfronten die dikker dan 19 mm zijn:

- ▶ Afmetingen, gewichten en aanwijzingen in de volgende hoofdstukken in acht nemen: (zie 3.4 Meubelfrontgewichten) (zie 3.12 Meubelfronten)

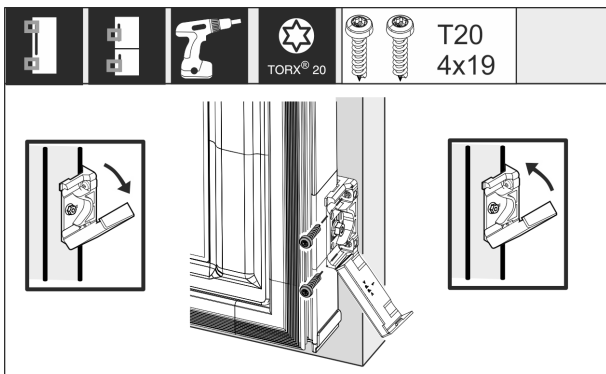


Fig. 60

Montage van de bevestigingshoek aan de meubeldeur:

- ▶ Afdekking openen.
- ▶ Montage van de bevestigingshoek aan de meubeldeur: Voorkant van de bevestigingshoek parallel ten opzichte van de deurkan van het meubel uitlijnen en de hoek vastschroeven.
- ▶ Montage van de bevestigingshoek aan de meubeldeur: Afdekplaat omhoogklappen.

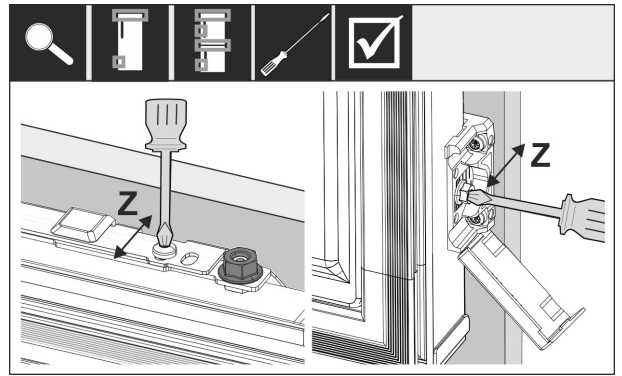


Fig. 61

Meubeldeur in Z-richting uitlijnen:

- ▶ Stelschroef op de bevestigingstraverse en op de bevestigingshoek losdraaien.
- ▶ Deur verschuiven.

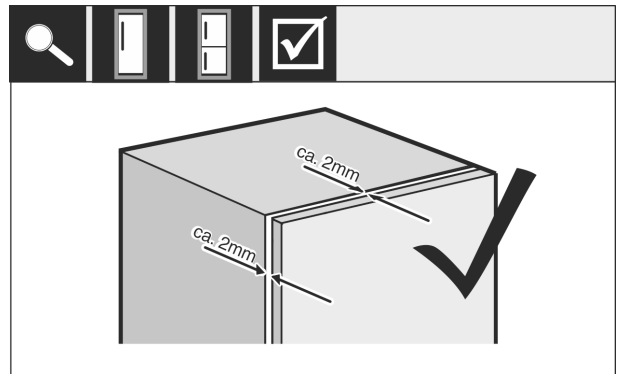


Fig. 62

- ▶ Afstand tussen meubeldeur en behuizing van het meubel controleren.
- ▶ Alle schroeven controleren en aandraaien, als dat nodig is.

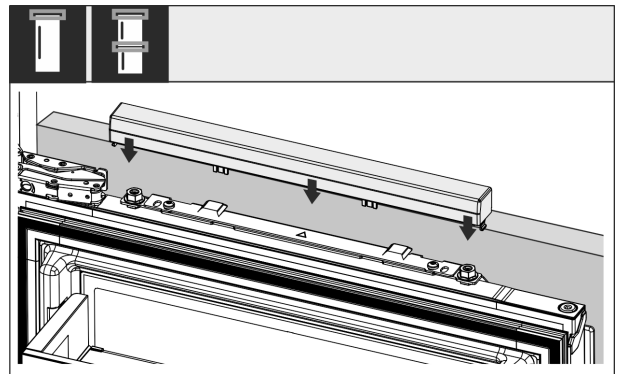


Fig. 63

- ▶ Bovenste afdekking erop steken.

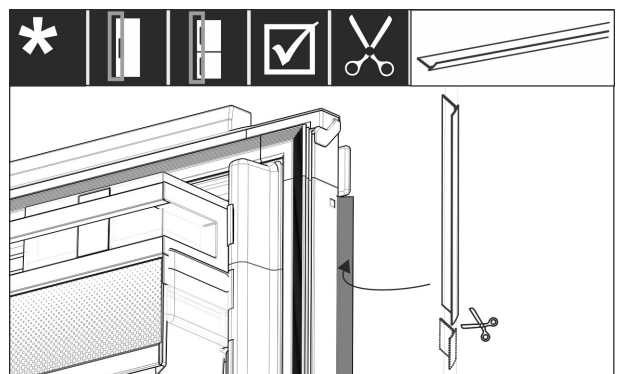


Fig. 64

- ▶ De lengte van het lijstwerk op maat knippen.

- ▶ Lijstwerk tussen meubelfrontdeur en apparaatdeur plaatsen.

Om ervoor te zorgen dat het apparaat correct ingebouwd is en geen ijsvorming, condensvorming en storings optreden, gelden de volgende criteria:

- De deur moet correct sluiten.
 - De meubeldeur mag de behuizing van het meubel niet raken.
 - De afdichting aan greepzijde bovenhoek moet optimaal afdichten.
- ▶ Nisinbouw volgens bovengenoemde criteria controleren.

3.12 Meubelfronten

3.13 Maten

Afhankelijk van de apparaatvariant heeft u één of twee meubeldeuren nodig. De maat van de meubeldeur(en) is afhankelijk van de maat van de nis en de dikte van de meubelbehuizing.

Aanwijzing

Neem de betreffende afmetingen van het apparaat en de nis en de installatieschema's in acht.

Algemene specificaties:

- Neem onze apparaatspecifieke aanbevelingen voor afmetingen en gewicht voor vaste deurmontage in acht. (zie 3.4 Meubelfrontgewichten)
- De dikte van de meubelbehuizing moet minstens 16 mm en maximaal 19 mm bedragen.

Verdere meubeldeur erboven, eronder of ernaast:

- Verticale spleetmaat tussen meubeldeuren moet 4 mm bedragen.
- Horizontale spleetmaat tussen meubeldeuren moet 4 mm bedragen. Controleer hier de botsingseigenschappen (zie 3.15 Spleetmaat zonder botsing instellen).

Gewicht en scharnieren:

- Bij zware meubelfronten is de belasting op het scharnier zeer hoog. Het scharnier kan beschadigd raken. Let op het maximale gewicht voor uw apparaat in het hoofdstuk Gewichten meubelfronten (zie 3.4 Meubelfrontgewichten).
- Als het meubelfront het maximaal toegestane gewicht overschrijdt, kan een apparaat met sleepdeurtechniek een oplossing zijn, omdat het gewicht via meerdere potscharnieren van het meubel wordt ondersteund.
- Als u lange meubelfronten gebruikt, die ver buiten de apparaten uitsteken, adviseren wij een extra deurscharnier (bijv. Kamat) aan te brengen, dat over hetzelfde draaipunt beschikt als het bij uw apparaat gebruikte vaste deurscharnier. Door het gebruik van een extra scharnier (Kamat) wordt het gewicht over meerdere punten verdeeld. Het gebruik van een ingefreesd compensatiescharnier wordt bij hoge meubelfronten aanbevolen, om te compenseren tegen kromtrekken (convex/concaaf).

3.14 Meubelfront(en) monteren

Bij de inbouw in acht nemen:

- Het meubelfront moet symmetrisch ten opzichte van de apparaatdeur zijn ingebouwd.
- Aangrenzend meubelfront ligt op exact hetzelfde niveau.
- Aangrenzend meubelfront heeft dezelfde randradius als het apparaatfront.
- Meubelfront is vlak en vrij van spanningen.
- Meubelfront heeft een minimale diepte-instelling van ca. 2 mm ten opzichte van de behuizing.

- ▶ Apparaat in de nis inbouwen (zie 3.12 Apparaat in uitsparing inbouwen).
- ▶ Meubelfront aan de apparaatdeur bevestigen (zie 3.12 Apparaat in uitsparing inbouwen).
- ▶ Meubelfront op botsing controleren. (zie 3.15 Spleetmaat zonder botsing instellen)

3.15 Spleetmaat zonder botsing instellen

Nadat de meubelfronten zijn gemonteerd, moet worden gecontroleerd of de meubelfronten niet botsen.

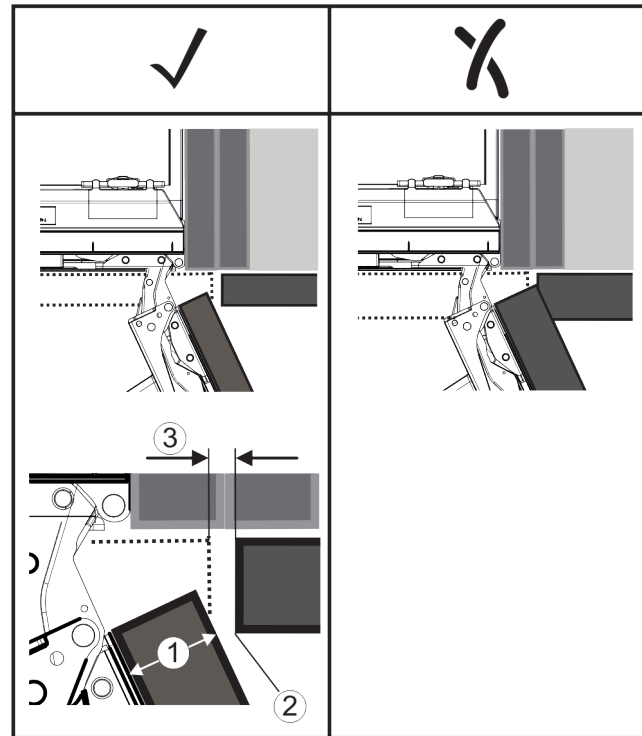


Fig. 65

(1) Frontdiameter (FD)
(2) Randradius (R)

(3) Spleetmaat (S)

FD(1) (mm)	R (2) = 0 mm		R = 1,2 mm		R = 2 mm		R = 3 mm	
	G _{min}	G _{max}	G _{min}	G _{max}	G _{min}	G _{max}	G _{min}	G _{max}
16	0,3	0,9	0,1	0,4	0,1	0,2	0,1	0,2
19	0,7	2,4	0,3	1,9	0,5	2,3	0,1	0,8
20	2	4,3	1,5	3,6	1	3,1	0,6	2,7
22	3,5	6,3	3	5,6	2,6	5,3	2,1	4,6
24	5,5	8,3	5	7,8	4,5	7,4	4	6,9
26	7,6	10,7	7	10,3	6,6	9,9	6,2	9,4

Fig. 66 Tabel grensbereik spleetmaat*

G_{min} = onderste grensbereik van de spleetmaat in mm*

G_{max} = bovenste grensbereik van de spleetmaat in mm*

Aanwijzing

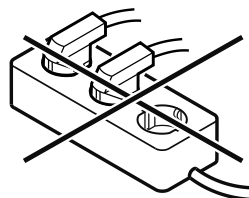
Bij correcties altijd opletten dat het meubelfront wordt aangepast aan de algemene optische indruk van het front.

Botsingseigenschappen controleren en indien nodig corrigeren:

- ▶ Bepaal frontdikte en randradius.
- ▶ Zie tabel voor het grensbereik van de spleetmaat.
- ▶ Vergelijk de spleetmaat met de waarden uit de tabel.
- ▶ Voer een van de volgende werkzaamheden uit afhankelijk van de vastgestelde spleetmaat.

Werking van het Touch-display

Spleetmaat	Beschrijving
$S > G_{\max}$	Als de spleetmaat groter is dan de beide grenswaarden, is geen correctie vereist.
$S < G_{\min}$	Als de spleetmaat onder de grenswaarden ligt, moet de spleetmaat worden vergroot. Een andere mogelijkheid is het vergroten van de randradius.
$G_{\min} \leq S \leq G_{\max}$	Als de spleetmaat tussen beide grenswaarden ligt, moet nauwkeurig te werk worden gegaan. In dit geval kan snel een botsing optreden.



LET OP

Gevaar voor beschadiging door verkeerd aansluiten!
Beschadigingen van het apparaat.

► Sluit het apparaat niet aan op stand-alone-omvormers zoals zonne-energiesystemen en benzinegenerators.

- Netsnoer van de netaansluiting op de stroomvoorziening aansluiten. Let op een goede bevestiging van de contactdoos.
- Liebherr-logo verschijnt op het display.
- Weergave wisselt naar standby-symbool.
- Indien binnen 60 seconden geen actie volgt: Stand-by symbool vervaagt of verdwijnt.
- Apparaat is aangesloten. Eerste inbedrijfstelling zie volgende hoofdstuk of gebruiksaanwijzing.

3.16 Apparaat op de stroomvoorziening aansluiten



WAARSCHUWING

Gevaar voor elektrische schokken en letsel door beschadigd apparaat of beschadigd netsnoer!

Levensgevaar en snijwonden. Als het apparaat of netsnoer tijdens het transport beschadigd zijn geraakt, kunt u een dodelijke elektrische schok krijgen. Bovendien kunt u zich snijden aan beschadigde onderdelen van de behuizing van het apparaat.

- Controleer apparaat en netsnoer na het transport op beschadiging.
- Neem het apparaat in geen geval in gebruik, als het apparaat of netsnoer beschadigd zijn.
- Neem contact op met de klantenservice.

U sluit uw apparaat met de apart meegeleverde voedingskabel aan op het lichtnet. De voedingskabel heeft aan één uiteinde een contrastekker voor de aansluiting op de koelkast en aan het andere uiteinde een stekker voor de netvoeding.

Ervoor zorgen dat aan de volgende voorwaarden is voldaan:

- Apparaat en voedingskabel zijn onbeschadigd.
- Apparaat is volgens de voorschriften ingebouwd. (zie 3.12 Apparaat in uitsparing inbouwen)
- Vereisten aan de elektrische aansluiting zijn aangehouden.
- Maten voor de voorschriftmatige aansluiting zijn bekend en aangehouden.
- Netspanning en spanningsfrequentie komen overeen met de gegevens op het typeplaatje.
- Contactdoos is overeenkomstig de voorschriften geaard en elektrisch gezeerd.
- Uitschakelstroom van de zekering ligt tussen 10 A en 16 A.
- Contactdoos is eenvoudig toegankelijk en bevindt zich niet achter het apparaat. (zie 3.3 Nismaten)

LET OP

Gevaar voor beschadiging door onjuist gebruik!
Beschadiging van de elektrische componenten van het apparaat.

- Gebruik uitsluitend het meegeleverde netsnoer.



WAARSCHUWING

Brandgevaar door verkeerd aansluiten!
Brandwonden.

Beschadigingen van het apparaat.

- Geen verlengkabel gebruiken.
- Geen verdeeldozen gebruiken.




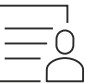
4 Werking van het Touch-display

U bedient uw apparaat met het Touch-display. Met het Touch-display (verder display genoemd) selecteert u de functies van het apparaat door te tikken. Als u gedurende 10 seconden geen actie op het display uitvoert, gaat het display terug naar het bovenliggende menu of rechtstreeks naar de statusweergave.

4.1 Navigatie en verklaring van symbolen

In de afbeeldingen worden verschillende symbolen voor navigatie op het display gebruikt. Deze symbolen worden in de volgende tabel beschreven.


Symbol	Beschrijving
	Op de navigatiepijl vooruit drukken: In het menu één stap verdergaan.
	Op de navigatiepijl achteruit drukken: In het menu één stap teruggaan.
	Meerdere keren achter elkaar op de navigatiepijl drukken: In het menu verdergaan tot de gewenste functie.
	Op het bevestigingssymbool drukken: Functie activeren/deactiveren. Submenu openen.
	Tegelijk op het bevestigingssymbool en het terugsymbool drukken: Eén menuniveau terugspringen.

Symbool	Beschrijving
	Pijl met klok: Het duurt meer dan 10 seconden voordat de volgende weergave op het display verschijnt.
	Pijl met tijdweergave: Het duurt de aangegeven tijd voordat de volgende weergave op het display verschijnt.
	Symbool "Instellingsmenu" openen: Naar het instellingsmenu navigeren en het instellingsmenu openen. Indien vereist: In het instellingsmenu naar de gewenste functie navigeren. (zie 4.2.1 Instellingenmenu openen)
	Symbool "Uitgebreid menu" openen: Naar het uitgebreide menu navigeren en het uitgebreide menu openen. Indien vereist: In het uitgebreide menu naar de gewenste functie navigeren. (zie 4.2.2 Uitgebreid menu openen)
Geen actie gedurende 10 seconden	Als u gedurende 10 seconden geen actie op het display uitvoert, gaat het display terug naar het bovenliggende menu of rechtstreeks naar de statusweergave.
Deur sluiten en weer openen.	Als u de deur sluit en direct weer opent, springt het display direct terug naar de statusweergave.

Opmerking: Afbeeldingen van het display worden met Engelse begrippen weergegeven.

4.2 Menu's

De functies van het apparaat zijn over verschillende menu's verdeeld.

Menu	Beschrijving
Hoofdmenu	Wanneer u het apparaat inschakelt, bevindt u zich automatisch in het hoofdmenu. Vanaf hier navigeert u naar de belangrijkste functies van het apparaat, het instellingenmenu en het uitgebreide menu.
 Instellingenmenu	Het instellingenmenu bevat de overige apparaatfuncties voor het instellen van uw apparaat. (zie 4.2.1 Instellingenmenu openen)

Menu	Beschrijving
Uitgebreid menu	Het uitgebreide menu bevat speciale apparaatfuncties voor het instellen van uw apparaat. De toegang tot het uitgebreide menu wordt beveiligd met de cijfercode 151 . (zie 4.2.2 Uitgebreid menu openen)

4.2.1 Instellingenmenu openen

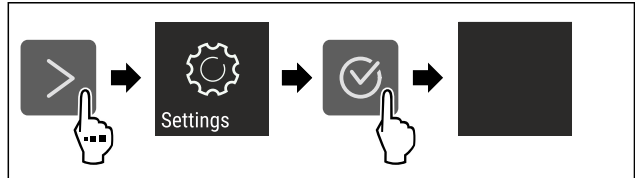


Fig. 67 Voorbeeld

- ▶ Stappen volgens de afbeelding uitvoeren.
- ▶ Instellingenmenu is geopend.
- ▶ Indien vereist: Naar de gewenste functie navigeren.

4.2.2 Uitgebreid menu openen



Fig. 68

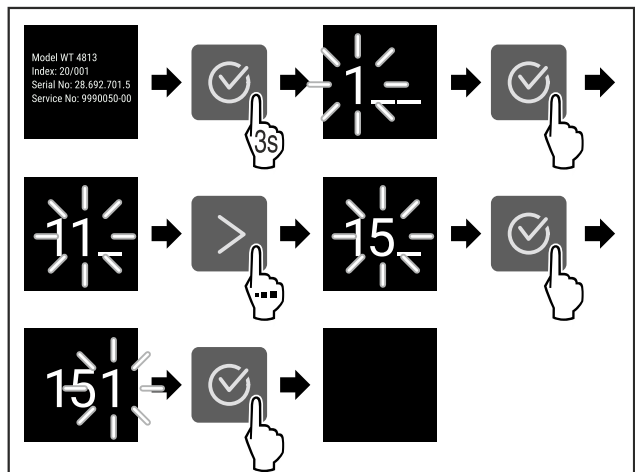


Fig. 69 Voorbeeldweergave, toegang met cijfercode **151**

- ▶ Stappen volgens de afbeelding uitvoeren.
- ▶ Geavanceerd menu is geopend.
- ▶ Indien vereist: Naar de gewenste functie navigeren.

4.3 Slaapstand

Als u het display 1 minuut niet aanraakt, schakelt het display over naar de slaapstand. In de slaapstand is de helderheid van het display gedimd.

4.3.1 Slaapstand beëindigen

- ▶ Op een willekeurige navigatietoets drukken.
- ▶ Slaapstand is beëindigd.

In gebruik nemen

5 In gebruik nemen

5.1 Apparaat inschakelen (eerste inbedrijfstelling)

Ervoor zorgen dat aan de volgende voorwaarden is voldaan:

- Apparaat is overeenkomstig de montage-instructies ingebouwd en aangesloten.
- Alle plakstroken, plak- en beschermfolies alsook de transportbeveiligingen in en op het apparaat zijn verwijderd.
- Alle reclame-inserts zijn uit de laden verwijderd.
- Werking van het Touch-display is bekend. (zie 4 Werking van het Touch-display)

Apparaat via het Touch-display inschakelen:

- ▶ Als het display in de sluimermodus staat: Bevestigings-symbool indrukken.
- ▶ Stappen volgens de afbeelding uitvoeren.

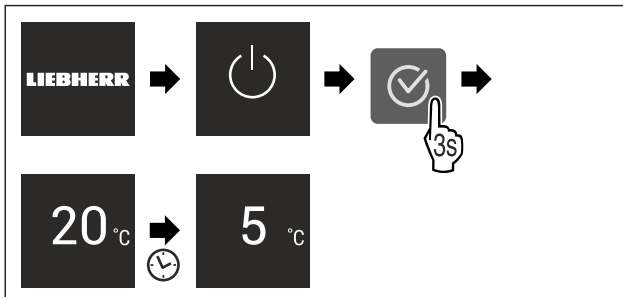


Fig. 70 Voorbeeld

- ▶ De statusweergave verschijnt.
- ▶ Apparaat koelt af tot de in de fabriek ingestelde doeltemperatuur.
- ▶ Apparaat start in de demomodus (statusweergave met DEMO verschijnt): Als het apparaat in de demomodus start, kunt u de demomodus binnen de volgende 5 minuten deactiveren. (zie Demomodus)

Meer informatie:

- SmartDevice in gebruik nemen. (zie 2.3 SmartDevice) en (zie WLAN)

Aanwijzing

De fabrikant adviseert het volgende:

- ▶ Levensmiddelen plaatsen: ca. 6 uur wachten tot de ingestelde temperatuur is bereikt.
- ▶ **Diepvriesproducten** bij -18 °C of kouder in de diepvriezer leggen.*
- ▶ Bewaarinstructies in acht nemen. (zie 6.1 Instructies voor opslag)

Aanwijzing

Toebehoren zijn verkrijgbaar in de Liebherr-Hausgeräte-shop op home.liebherr.com/shop/de/deu/zubehor.html.

6 Opslag

6.1 Instructies voor opslag



WAARSCHUWING

Brandgevaar door elektrische apparaten!

Als u elektrische apparaten in het levensmiddelengedeelte van uw apparaat gebruikt, kunnen ze brand veroorzaken.

- ▶ Gebruik geen elektrische apparaten in het levensmiddelengedeelte van het apparaat, tenzij ze door de fabrikant worden aanbevolen.

Aanwijzing

Het energieverbruik stijgt en het koelvermogen neemt af als de ontluftung niet toereikende is.

- ▶ Houd de luchtopening altijd vrij.

De volgende bewaarvoorschriften in acht nemen:

- Luchtspleten bij de ventilator vrijhouden.*
- In het vriesvak: Levensmiddelen goed verpakken.*
- Levensmiddelen die gemakkelijk geur of smaak aannemen of afgeven, in gesloten containers verpakken of afdekken.
- Rauw vlees of rauwe vis in schone, gesloten containers bewaren. Zo voorkomt u dat vlees of vis in contact komen met andere levensmiddelen.
- Vloeistoffen in gesloten houders bewaren.
- Levensmiddelen met tussenafstand bewaren zodat de lucht goed kan circuleren.
- Levensmiddelen overeenkomstig de aanwijzingen op de verpakking bewaren.
- Altijd de op de verpakking vermelde minimale houdbaarheidsdatum in acht nemen.

Aanwijzing

Het niet opvolgen van deze gegevens kan leiden tot bederf van levensmiddelen.

6.2 Koelgedeelte

Door de luchtcirculatie in het apparaat kunnen verschillende temperatuurzones worden ingesteld. U vindt de verschillende temperatuurzones in het apparaat- en uitrustingsoverzicht. (zie 2.2 Apparaat- en uitrustingsoverzicht)

6.2.1 Levensmiddelen sorteren

- ▶ Bovenste gedeelte en deur: Boter, kaas, conserven en tubes bewaren.
- ▶ Koudste temperatuurzone: Licht bederfelijke levensmiddelen, zoals kant-en-klare maaltijden, vlees- en worstproducten bewaren.
- ▶ Onderste plateau: Rauw vlees of rauwe vis bewaren.

6.3 EasyFresh

EasyFresh is geschikt voor onverpakte levensmiddelen zoals groente en fruit.

Aanwijzing

- ▶ Bewaar gesneden citrusvruchten (bijv. schijfjes citroen of sinaasappel) in een bakje.

De luchtvochtigheid in het vak is afhankelijk van het vochtgehalte van de hierin gelegde koelproducten en van het aantal keren dat de deur wordt geopend. U kunt de luchtvochtigheid regelen. (zie 9.7 Vakdeksel EasyFresh-safe)

6.3.1 Levensmiddelen sorteren

- ▶ Onverpakte groenten en fruit bewaren.
Als de luchtvochtigheid te hoog is:
- ▶ Luchtvochtigheid regelen.

6.4 ****-Vriesvak*

Hier heerst bij -18 °C een droog, ijskoud klimaat. Een ijskoud klimaat is geschikt voor het bewaren van diepvriesproducten gedurende meerdere maanden, voor het maken van ijsblokjes en voor het invriezen van verse levensmiddelen.

De luchttemperatuur in het vriesvak, gemeten met een thermometer of andere meetapparatuur, kan variëren. De temperatuurschommelingen zijn in een halfvol of leeg vriesvak groter en het is mogelijk dat temperaturen hoger dan -18 °C worden bereikt.

6.4.1 Levensmiddelen invriezen

U kunt binnen 24 uur maximaal zoveel verse levensmiddelen invriezen als op het typeplaatje (zie 11.5 Typeplaatje) onder "Invriescapaciteit ... kg/24h" wordt aangegeven.

Houd u aan de volgende hoeveelheden per verpakking zodat de levensmiddelen snel tot de kern bevroren:

- Groenten en fruit tot 1 kg
- Vlees tot 2,5 kg

Levensmiddelen sorteren



VOORZICHTIG

Gevaar voor verwonding door glasscherven!

Flessen en blikjes drinken kunnen bij het invriezen springen. Dit geldt met name voor koolzuurhoudend drinken.

► Flessen en blikjes met drinken niet invriezen!

► Voor maximaal vriesvermogen: De glasplaat vóór het invriezen verwijderen.*

► Verpakte levensmiddelen in het vriesvak plaatsen.

Levensmiddelen ontdooien



WAARSCHUWING

Gevaar voor voedselvergiftiging!

► Ontdooide levensmiddelen nooit weer terug invriezen.

► Verwerk ontdooide levensmiddelen zo snel mogelijk.

U kunt levensmiddelen op verschillende manieren ontdooien:

- In het koelgedeelte
- In de magnetron
- In de oven/heteluchtoven
- Bij kamertemperatuur
- Slechts zoveel levensmiddelen verwijderen als nodig is.

6.5 Opslagtijden

De aangegeven opslagtijden zijn richtwaarden.

Bij levensmiddelen met gegevens over de minimale houdbaarheid geldt altijd de op de verpakking aangegeven datum.

6.5.1 Koelgedeelte

De minimale houdbaarheidsdatum op de verpakking is van toepassing.

6.5.2 Vriesvak*

Richtwaarden voor de opslagduur van verschillende levensmiddelen		
IJs	bij -18 °C	2 tot 6 maanden
Worst, ham	bij -18 °C	2 tot 3 maanden
Brood, bakkerijproducten	bij -18 °C	2 tot 6 maanden
Wild, varkensvlees	bij -18 °C	6 tot 9 maanden
Vis, vet	bij -18 °C	2 tot 6 maanden
Vis, mager	bij -18 °C	6 tot 8 maanden

Richtwaarden voor de opslagduur van verschillende levensmiddelen		
Kaas	bij -18 °C	2 tot 6 maanden
Gevogelte, rundvlees	bij -18 °C	6 tot 12 maanden
Groente, fruit	bij -18 °C	6 tot 12 maanden

7 Energie sparen

- Let altijd op de be- en ontluftung. Dek de ventilatieopeningen resp. -roosters niet af.
- Houd de ventilatieluchtopeningen altijd vrij.*
- Installeer het apparaat niet in direct zonlicht of naast een verwarming of iets dergelijks.
- Als u het apparaat direct naast een oven installeert, kan het energieverbruik iets toenemen. Dit is afhankelijk van de duur en intensiteit van het gebruik van de oven.
- Het energieverbruik is afhankelijk van de plaatsingsomstandigheden zoals bijv. de omgevingstemperatuur. Bij een warmere omgevingstemperatuur kan het energieverbruik toenemen.
- Open het apparaat, indien mogelijk zo kort mogelijk.
- Hoe lager de temperatuur wordt ingesteld, hoe hoger het energieverbruik.
- Levensmiddelen gesorteerd rangschikken: home.liebherr.com/food.
- Alle levensmiddelen goed verpakt en afgedekt bewaren. Condensvorming wordt voorkomen.
- Levensmiddelen zolang als nodig eruit halen, zodat ze niet te warm worden.
- Warme gerechten plaatsen: eerst tot op kamertemperatuur laten afkoelen.
- Diepvriesproducten in de koelruimte ontdooien.*
- Als in het apparaat een dikke ijsaanslag aanwezig is: Apparaat ontdooien.*
- Bij langere vakantieperioden de HolidayMode gebruiken (zie HolidayMode) gebruiken.

8 Bediening

8.1 Bedienings- en weergave-elementen

8.1.1 Status-weergave

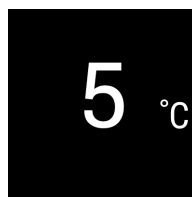


Fig. 71

(1) Temperatuurweergave van het koelgedeelte

De Status-weergave toont de ingestelde temperatuur en staat in de beginweergave. Van hieruit vindt de navigatie naar de functies en instellingen plaats.

8.1.2 Symbolen

De symbolen geven informatie over de actuele staat van het apparaat.

Symbol	Toestand van het apparaat
	Stand-by Apparaat of temperatuurzone is uitgeschakeld.
	Knipperend cijfer Apparaat werkt. Temperatuur pulseert tot de ingestelde waarde is bereikt.
	Knipperend symbool Apparaat werkt. Instelling wordt uitgevoerd.
	Balk wordt opgebouwd Functie wordt geactiveerd.

8.2 Apparaatfuncties

8.2.1 Opmerkingen over de functies van het apparaat

De apparaatfuncties zijn af fabriek zo ingesteld dat uw apparaat volledig functioneel is.

Voordat u de functies van het apparaat wijzigt, activeert of deactiveert, controleert u of aan de volgende voorwaarden is voldaan:

- U hebt de beschrijvingen over de werking van het display gelezen en begrepen. (zie 4 Werking van het Touchdisplay)
- U hebt kennisgemaakt met de bedienings- en weergave-elementen van uw apparaat.

Apparaat uit- en inschakelen

Gebruik deze functie om het hele apparaat uit en in te schakelen.

Apparaat uitschakelen

Als u het apparaat uitschakelt, blijven de eerder aangebrachte instellingen opgeslagen.

Zorg ervoor dat aan de volgende voorwaarden is voldaan:

- Instructies (zie 12 Buiten bedrijf stellen) zijn uitgevoerd.



Fig. 72

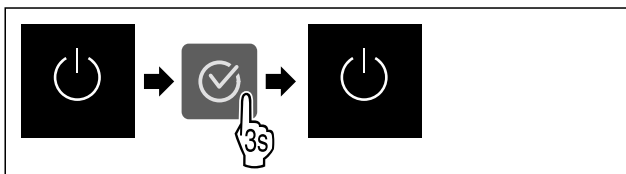


Fig. 73

- ▶ Stappen volgens de afbeelding uitvoeren.
- ▶ Apparaat is uitgeschakeld.
- ▶ Stand-bysymbool verschijnt op het display.
- ▶ Display wordt zwart.

Apparaat inschakelen

- ▶ Als het display zich in sluimermodus bevindt:
- ▶ Willekeurige navigatietoets indrukken.

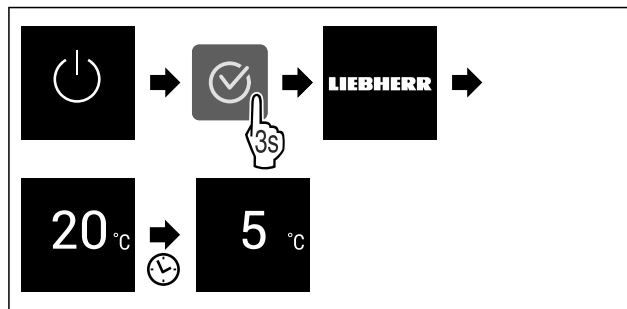


Fig. 74 Voorbeeldweergave

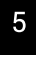
- ▶ Stappen volgens de afbeelding uitvoeren.
- ▶ Wanneer het apparaat opstart in demomodus:
 - ▶ Demomodus deactiveren. (zie Demomodus deactiveren)
 - ▶ Apparaat is ingeschakeld.
 - ▶ Eerder aangebrachte instellingen zijn hersteld.
 - ▶ Apparaat koelt tot de ingestelde doeltemperatuur.

Temperatuur

Met deze functie stelt u de temperatuur in.

De temperatuur is afhankelijk van de volgende factoren:

- Hoe vaak de deur wordt geopend
- Hoe lang de deur geopend blijft
- Kamertemperatuur van de plaats van opstelling
- Type, temperatuur en hoeveelheid levensmiddelen

Temperatuurzone	In de fabriek ingestelde temperatuur	Aanbevolen instelling
 Koelgedeelte	5 °C	4 °C

Temperatuur instellen

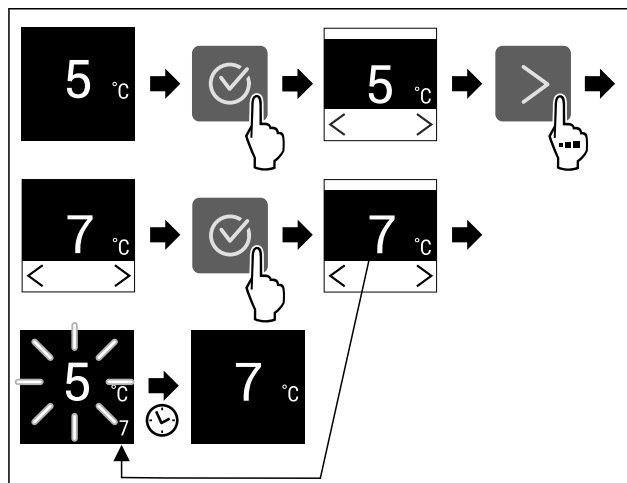


Fig. 75 Voorbeeldweergave

- ▶ Stappen volgens de afbeelding uitvoeren.
- ▶ Temperatuur is ingesteld.

C-Value*

Met deze functie stelt u de C-Value in. Met de C-Value kunt u het ****-vriesvak iets warmer of kouder instellen. De C-Value is bij uitlevering op de waarde C5 ingesteld.

Waarde	Beschrijving
C1 t/m C4	****-vriesvak wordt kouder.

Waarde	Beschrijving
C5	vooraf ingestelde waarde
C6 t/m C9	****-vriesvak wordt warmer.

C-Value instellen

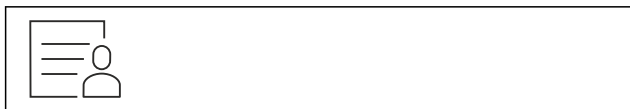


Fig. 76

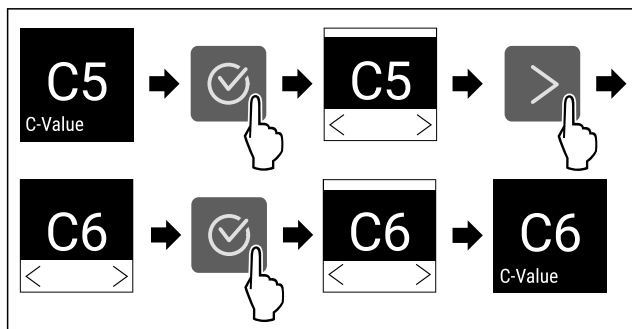


Fig. 77 Voorbeeldweergave: Van C5 naar C6 schakelen.

- ▶ Stappen volgens de afbeelding uitvoeren.
- ▶ C-Value is ingesteld.

SuperCool

Met deze functie activeer of deactiveert u SuperCool. Als u SuperCool activeert, versterkt het apparaat het koelvermogen. Hierdoor kunt u lagere koeltemperaturen bereiken. U kunt SuperCool activeren, als u grote hoeveelheden levensmiddelen snel wilt gaan afkoelen.

Als u SuperCool activeert, krijgt u bovendien in het ****-vriesvak lagere temperaturen. U kunt SuperCool activeren, als u levensmiddelen in het ****-vriesvak wilt invriezen.*

Als de functie actief is, werkt het apparaat met een hoger vermogen. Hierdoor kunnen bedrijfsgeluiden van het apparaat tijdelijk luider zijn en kan het energieverbruik toenemen.

SuperCool activeren

Tijdstip voor activering van de functie:

- Als u verse levensmiddelen in het koeldeel wilt bewaren: Functie bij het plaatsen van de levensmiddelen activeren.
- Als u verse levensmiddelen in het ****-vriesvak wilt bewaren: Functie bij het plaatsen van de levensmiddelen activeren.*

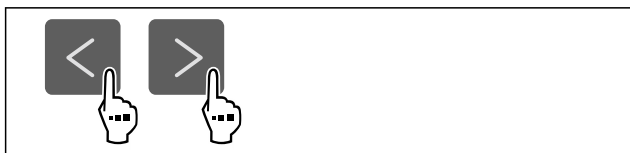


Fig. 79

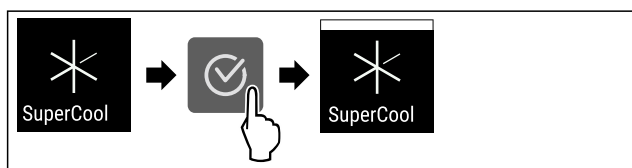


Fig. 80

- ▶ Stappen volgens de afbeelding uitvoeren.
- ▶ SuperCool is geactiveerd.

SuperCool deactiveren

SuperCool wordt automatisch gedeactiveerd na 18 uur. U kunt SuperCool echter ook te allen tijde handmatig deactiveren:



Fig. 81

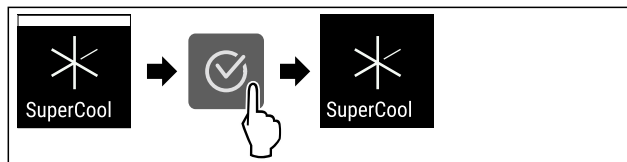


Fig. 82

- ▶ Stappen volgens de afbeelding uitvoeren.
- ▶ SuperCool is gedeactiveerd.
- ▶ Apparaat blijft in normale modus werken.
- ▶ Apparaat koelt af tot de eerder ingestelde temperatuur.



PowerCool *

Met deze functie activeer of deactiveert u PowerCool. PowerCool zorgt voor een optimale temperatuurlaag voor het koelen van uw levensmiddelen.

De functie heeft betrekking op het koelgedeelte.

Toepassing:

- bij een hoge ruimtetemperatuur (vanaf ca. 35 °C)
- bij hoge luchtvochtigheid, zoals bijv. op zomerdagen
- bij het bewaren van vochtige producten, om condensvorming in de binnenruimte te vermijden

Aanwijzing

De ventilator kan ook bij een gedeactiveerde functie draaien. Deze zorgt daardoor voor een optimale temperatuurverdeling in het apparaat.

Als de functie actief is, werkt het apparaat met een hoger vermogen. Hierdoor kunnen bedrijfsgeluiden van het apparaat tijdelijk luider zijn en kan het energieverbruik toenemen.

PowerCool activeren

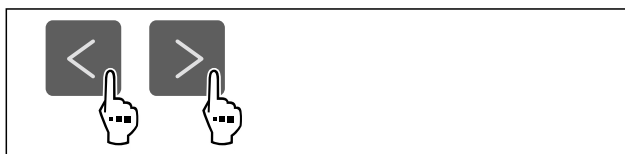


Fig. 83

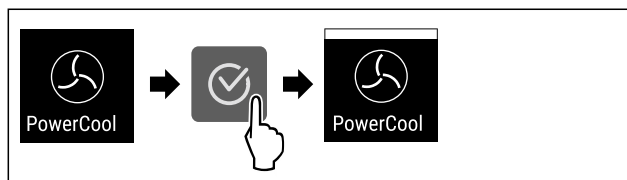


Fig. 84

- ▶ Stappen volgens de afbeelding uitvoeren.
- ▶ PowerCool is geactiveerd.

Bediening

PowerCool deactiveren



Fig. 85

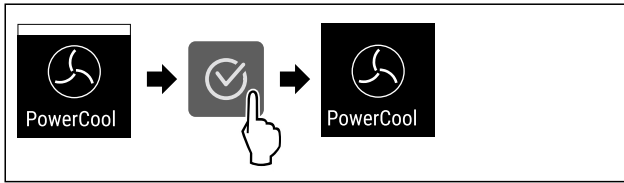


Fig. 86

- ▶ Stappen volgens de afbeelding uitvoeren.
- ▷ PowerCool is gedeactiveerd.



PartyMode

Met deze functie activeer of deactiveert u de PartyMode. De PartyMode activeert verschillende functies die voor een party handig zijn.

PartyMode activeert de volgende functies:

- SuperCool (zie SuperCool)

U kunt alle opgeroepen functies afzonderlijk en flexibel instellen. Als u de PartyMode deactiveert, worden alle wijzigingen ongedaan gemaakt.

Als de functie actief is, werkt het apparaat met een hoger vermogen. Hierdoor kunnen bedrijfsgeluiden van het apparaat tijdelijk luider zijn en kan het energieverbruik toenemen.

PartyMode activeren

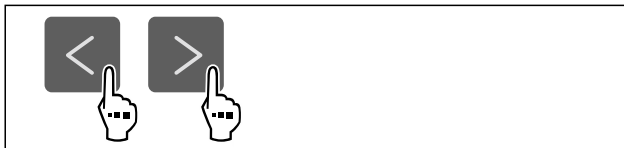


Fig. 87

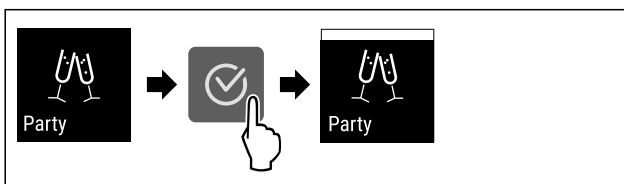


Fig. 88

- ▶ Stappen volgens de afbeelding uitvoeren.
- ▷ PartyMode en de bijbehorende functies zijn geactiveerd.
- ▷ Actuele temperatuur knippert tot de doeltemperatuur is bereikt.

PartyMode deactiveren

De PartyMode wordt automatisch gedeactiveerd na 24 uur. U kunt de PartyMode echter ook op elk moment handmatig deactiveren:

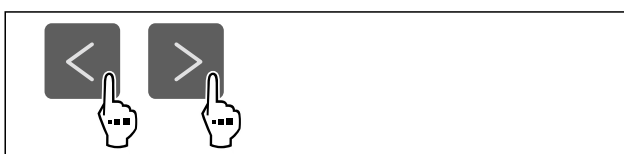


Fig. 89

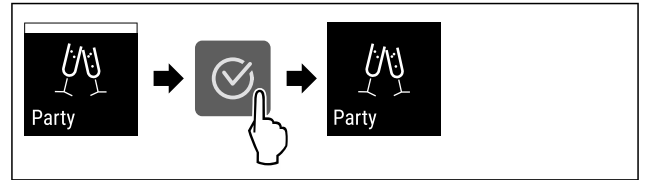


Fig. 90

- ▶ Stappen volgens de afbeelding uitvoeren.
- ▷ PartyMode is gedeactiveerd.
- ▷ Apparaat koelt af tot de eerder ingestelde temperatuur: Actuele temperatuur knippert tot de doeltemperatuur is bereikt.



HolidayMode

Met deze functie activeer of deactiveert u de HolidayMode. Als u HolidayMode activeert, wordt het koelgedeelte ingesteld op 15 °C ingesteld. Dit bespaart energie tijdens een langere afwezigheid en voorkomt nare geurtjes en schimmelgroei.

Apparaatstatus bij actieve HolidayMode
Koelgedeelte koelt af tot 15 °C.
EasyFresh koelt tot 15 °C.
De ingestelde temperatuur wordt gehandhaafd in het ****-vriesvak.*
PartyMode is gedeactiveerd.
SuperCool is gedeactiveerd.
PowerCool is gedeactiveerd.*

HolidayMode activeren

- ▶ Koelgedeelte volledig leegmaken.
- ▶ EasyFresh volledig leegmaken.



Fig. 91

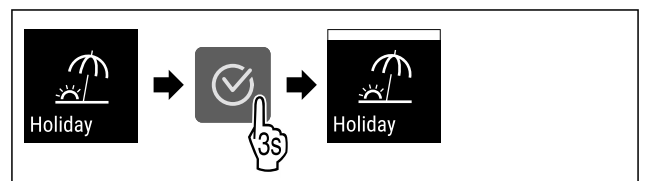


Fig. 92

- ▶ Stappen volgens de afbeelding uitvoeren.
- ▷ HolidayMode is geactiveerd.
- ▷ Temperatuurindicatie toont HolidayMode-symbool.

HolidayMode deactiveren

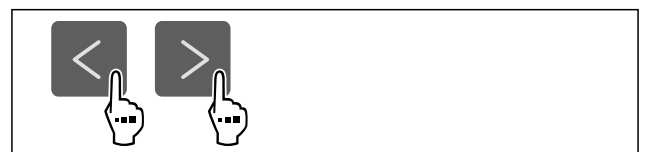


Fig. 93

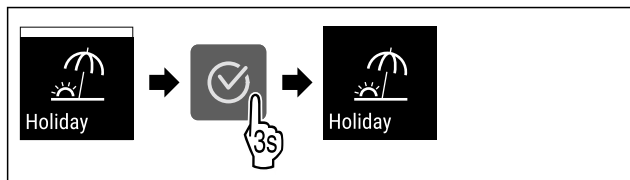


Fig. 94

- ▶ Stappen volgens de afbeelding uitvoeren.
- ▶ HolidayMode is gedeactiveerd.
- ▶ Apparaat koelt af tot de eerder ingestelde temperatuur.

SabbathMode

Met deze functie activeer of deactiveert u de SabbathMode. Als u deze functie activeert, worden sommige elektronische functies uitgeschakeld. Dit betekent dat uw apparaat voldoet aan de religieuze vereisten op Joodse feestdagen zoals Sabbat en voldoet aan de STAR-K Kosher certificering.

Apparaatstatus bij actieve SabbathMode
De statusweergave geeft continu SabbathMode weer.
Alle functies op het display, behalve de functie SabbathMode deactiveren , zijn vergrendeld.
Actieve functies blijven actief.
Het display blijft helder, als u de deur sluit.
De binnenverlichting is gedeactiveerd.
Herinneringen worden niet uitgevoerd. De ingestelde tijdsinterval wordt gestopt.
Herinneringen en waarschuwingen worden niet uitgevoerd.
Er is geen deuralarm.
Er is geen temperatuuralarm.
De ontdooi-cyclus werkt alleen conform de vooraf ingevoerde tijd zonder dat het gebruik van het apparaat in acht wordt genomen.
Na een stroomonderbreking keert het apparaat terug naar SabbathMode.

Apparaatstatus

Aanwijzing

Dit apparaat is gecertificeerd door het „Institute for Science and Halacha”. (www.machonhalacha.co.il)

Een lijst met STAR-K-gecertificeerde apparaten vindt u op www.star-k.org/appliances.

SabbathMode activeren



WAARSCHUWING

Vergiftigingsgevaar door verdorven levensmiddelen!
Als u de SabbathMode geactiveerd hebt en de stroom uitvalt, verschijnt er geen melding in de statusweergave over de stroomuitval. Als de stroomuitval voorbij is, werkt het apparaat verder in SabbathMode. Stroomuitval kan ertoe leiden dat levensmiddelen bederven. De consumptie ervan kan voedselvergiftiging veroorzaken.

Na een stroomuitval:

- ▶ Levensmiddelen die bevroren waren en ontdooid zijn niet meer consumeren.

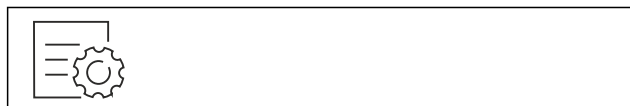


Fig. 95

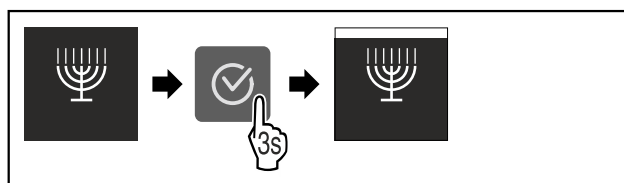


Fig. 96

- ▶ Stappen volgens de afbeelding uitvoeren.
- ▶ SabbathMode is geactiveerd.
- ▶ Statusweergave geeft permanent SabbathMode weer.

SabbathMode deactiveren

De SabbathMode wordt automatisch gedeactiveerd na 80 uur. U kunt de SabbathMode echter ook op elk moment handmatig deactiveren:

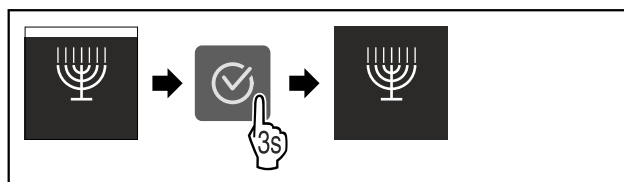


Fig. 97

- ▶ Stappen volgens de afbeelding uitvoeren.
- ▶ SabbathMode is gedeactiveerd.



E-Saver

Met deze functie activeert of deactiveert u de energiebesparingsmodus. Als u de energiebesparingsmodus activeert, daalt het energieverbruik en wordt de temperatuur in het apparaat hoger. De levensmiddelen blijven vers, maar de houdbaarheid wordt korter.

Temperatuurzone	Aanbevolen instelling (zie Temperatuur instellen)	Temperatuur bij actieve E-Saver
5 °C Koelgedeelte	4 °C	7 °C

Temperaturen

E-Saver activeren



Fig. 98

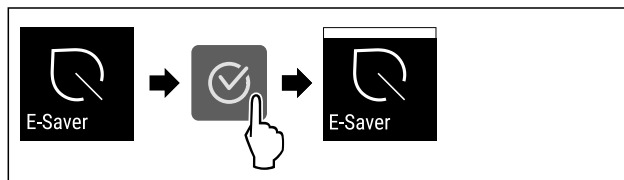


Fig. 99

- ▶ Stappen volgens de afbeelding uitvoeren.
- ▶ Energiebesparingsmodus is geactiveerd.

Bediening

E-Saver deactiveren

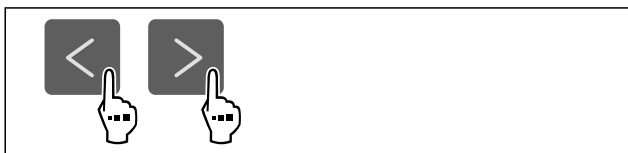


Fig. 100



Fig. 101

- ▶ Stappen volgens de afbeelding uitvoeren.
- ▷ Energiebesparingsmodus is gedeactiveerd.



CleaningMode

Met deze functie activeer of deactiveert u de CleaningMode. De CleaningMode maakt een comfortabele reiniging van het apparaat mogelijk.

Deze instelling heeft betrekking op het koelgedeelte.

Toepassing:

- Koelgedeelte reinigen. (zie 10.7 Apparaat reinigen)

Apparaatstatus bij actieve CleaningMode
De statusweergave geeft continu CleaningMode weer.
Het koelgedeelte is uitgeschakeld.
De binnenverlichting is geactiveerd.
De herinneringen en waarschuwingen worden niet weergegeven. Er klinkt geen signaaltoon.

Apparaatstatus

CleaningMode activeren



Fig. 102

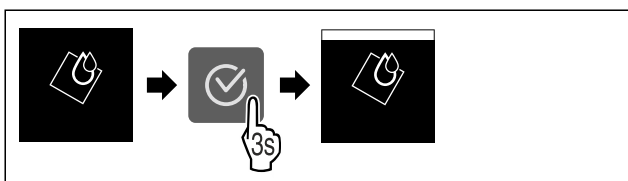


Fig. 103

- ▶ Stappen volgens de afbeelding uitvoeren.
- ▷ CleaningMode is geactiveerd.
- ▷ Statusweergave geeft permanent CleaningMode weer.

CleaningMode deactiveren

De CleaningMode wordt automatisch gedeactiveerd na 60 minuten. U kunt de CleaningMode echter ook op elk moment handmatig deactiveren:

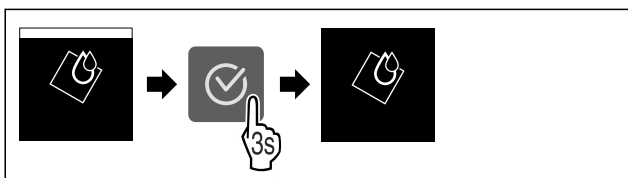


Fig. 104

- ▶ Stappen volgens de afbeelding uitvoeren.
- ▷ CleaningMode is gedeactiveerd.
- ▷ Apparaat koelt af tot de eerder ingestelde temperatuur.



Invoerblokkering

Met deze functie activeert of deactiveert u de invoerblokkering. De invoerblokkering voorkomt dat het apparaat onvoorzien door kinderen wordt bediend.

Toepassing:

- Voorkom onbedoelde wijziging van functies.
- Voorkom onbedoeld uitschakelen van het apparaat.
- Vermijd onbedoelde temperatuurinstelling.

Invoerblokkering activeren

Als u de invoerblokkering activeert, kunt u in de menu's navigeren, u kunt echter andere functies niet selecteren of wijzigen.



Fig. 105

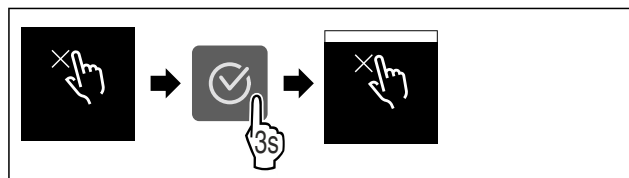


Fig. 106

- ▶ Stappen volgens de afbeelding uitvoeren.
- ▷ Invoerblokkering is geactiveerd.

Invoerblokkering deactiveren



Fig. 107

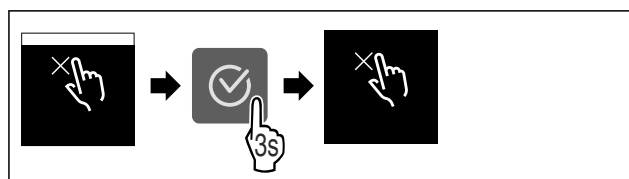


Fig. 108

- ▶ Stappen volgens de afbeelding uitvoeren.
- ▷ Invoerblokkering is gedeactiveerd.



Herinnering*

Met deze functie activeert of deactiveert u herinneringen. De functie is geactiveerd bij levering.

Als de functie geactiveerd is, verschijnen de volgende herinneringen:

- FreshAir-actief koolfilter vervangen (zie FreshAir-actief koolfilter vervangen) *

Herinnering activeren

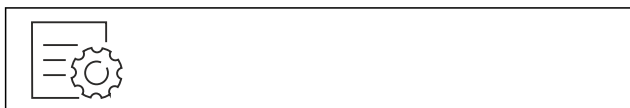


Fig. 109

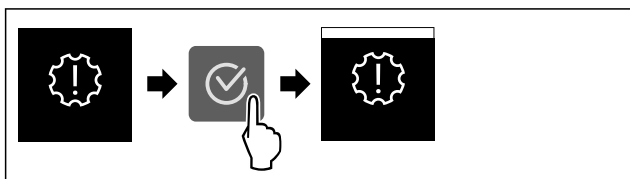


Fig. 110

- ▶ Stappen volgens de afbeelding uitvoeren.
- ▶ De herinnering is geactiveerd.

Herinnering deactiveren



Fig. 111

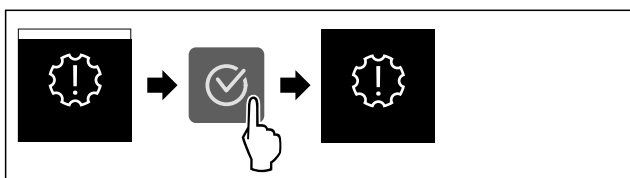


Fig. 112

- ▶ Stappen volgens de afbeelding uitvoeren.
- ▶ De herinnering is gedeactiveerd.

°C/°F Temperatuureenheid

Met deze functie stelt u de temperatuureenheid in. U kunt als temperatuureenheid graden Celsius en graden Fahrenheit instellen.

Temperatuureenheid instellen



Fig. 113

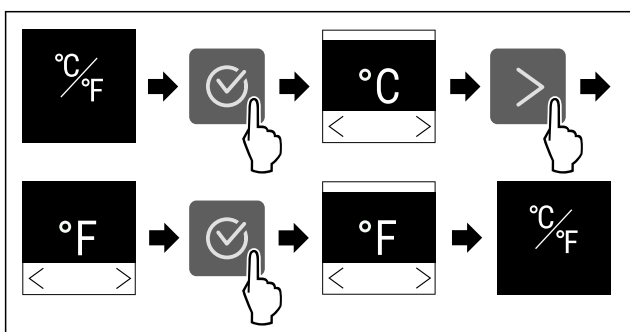


Fig. 114 Voorbeeldweergave: Tussen Celsius en graden Fahrenheit schakelen.

- ▶ Stappen volgens de afbeelding uitvoeren.
- ▶ Temperatuureenheid is ingesteld.

☀ Display-helderheid

Met deze functie stelt u de helderheid van het display trapsgewijs in.

U kunt de volgende helderheidsniveaus instellen:

- 40%
- 60%
- 80%
- 100 % (voorstelling)

Helderheid instellen



Fig. 115

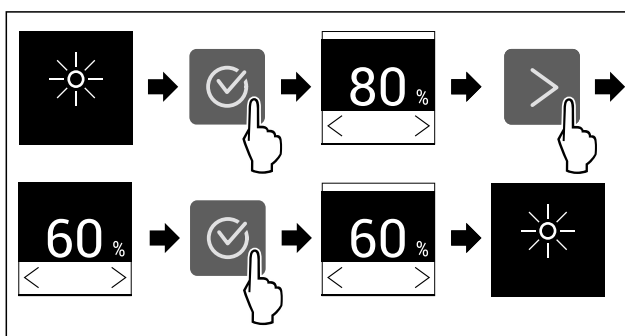


Fig. 116 Voorbeeldweergave: Van 80% naar 60% schakelen.

- ▶ Stappen volgens de afbeelding uitvoeren.
- ▶ Helderheid is ingesteld.

📶 WLAN

Met deze functie verbindt u uw apparaat met WiFi. U kunt uw apparaat vervolgens op een mobiel eindapparaat bedienen via de SmartDevice-app. Met deze functie kunt u de WiFi-verbinding ook weer verbreken of herstellen.

Om uw apparaat met WiFi te verbinden, hebt u de SmartDeviceBox nodig.

Meer informatie over SmartDevice: (zie 2.3 SmartDevice)

Aanwijzing

In de volgende landen is de SmartDevice-functie niet beschikbaar: Rusland, Belarus, Kazachstan.

U kunt de SmartDeviceBox niet gebruiken.

Voor de eerste keer verbinding maken met WiFi

Ervoor zorgen dat aan de volgende voorwaarden is voldaan:

- SmartDeviceBox is gekocht en geplaatst. (zie 2.3 SmartDevice)
- SmartDevice-app is geïnstalleerd (zie apps.home.liebherr.com).
- Registratie in de SmartDevice-app is afgesloten.

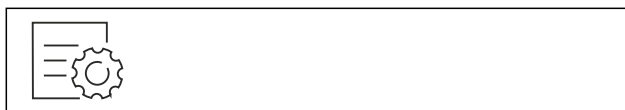


Fig. 117

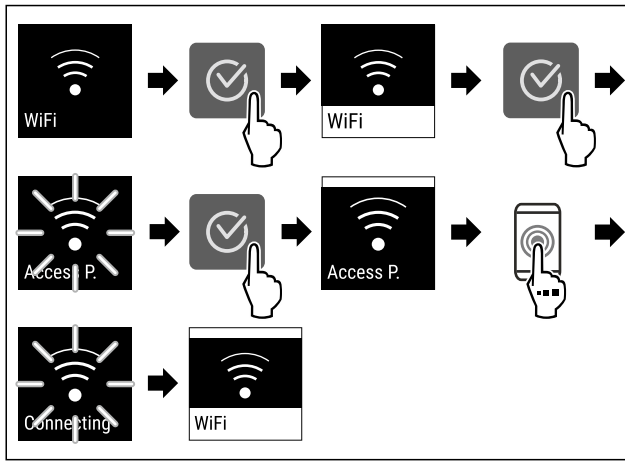


Fig. 118

- ▶ Stappen volgens de afbeelding uitvoeren.
- ▷ Verbinding is gemaakt.

WLAN-verbinding verbreken



Fig. 119

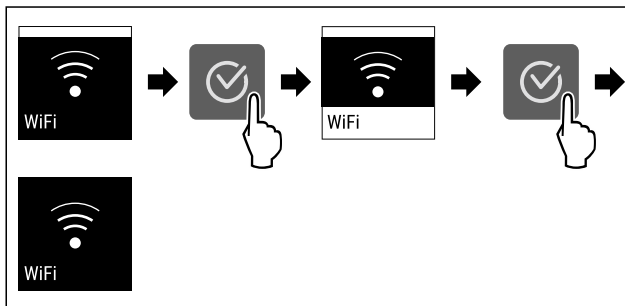


Fig. 120

- ▶ Stappen volgens de afbeelding uitvoeren.
- ▷ Verbinding is verbroken.

WLAN-verbinding resetten



Fig. 121

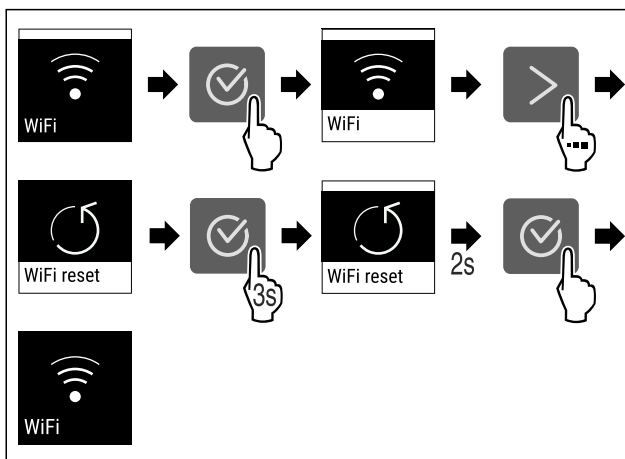


Fig. 122

- ▶ Stappen volgens de afbeelding uitvoeren.
- ▷ WiFi-verbinding en andere WiFi-instellingen zijn teruggezet naar de fabrieksinstellingen.

Informatie over de WiFi-verbinding weergeven



Fig. 123

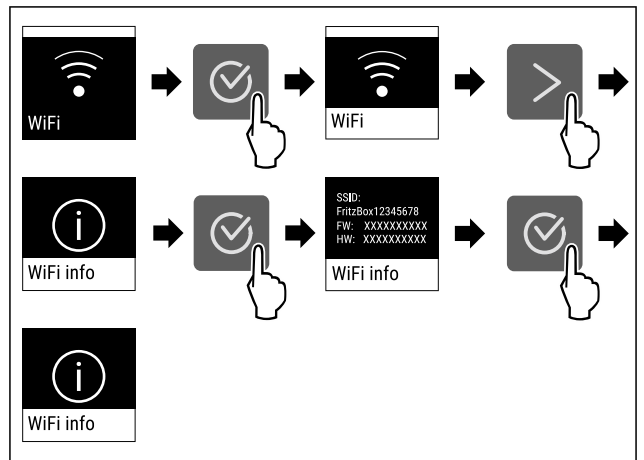


Fig. 124

- ▶ Stappen volgens de afbeelding uitvoeren.



Apparaat informatie

Met deze functie geeft u de modelnaam, de index, het serienummer en het servicenummer van het apparaat weer. U heeft de apparaat informatie nodig, als u contact opneemt met de klantenservice. (zie 11.4 Klantenservice)

Met deze functie opent u bovendien het menu Geavanceerd. (zie 4 Werking van het Touch-display)

Apparaat informatie weergeven



Fig. 125



Fig. 126

- ▶ Stappen volgens de afbeelding uitvoeren.
- ▷ Display geeft apparaat informatie weer.



Software

Met deze functie stelt u de softwareversie van uw apparaat in.

Softwareversie weergeven



Fig. 127



Fig. 128

- ▶ Stappen volgens de afbeelding uitvoeren.
- ▶ Display geeft softwareversie weer.

Deuralarm

Met deze functie activeert of deactiveert u het deuralarm. Het deuralarm klinkt als de deur te lang geopend is. Het deuralarm is bij levering geactiveerd. U kunt instellen hoe lang de deur mag zijn geopend, tot het deuralarm klinkt.

U kunt de volgende waarden instellen:

- 1 minuut
- 2 minuten
- 3 minuten
- Uit

Deuralarm instellen



Fig. 129

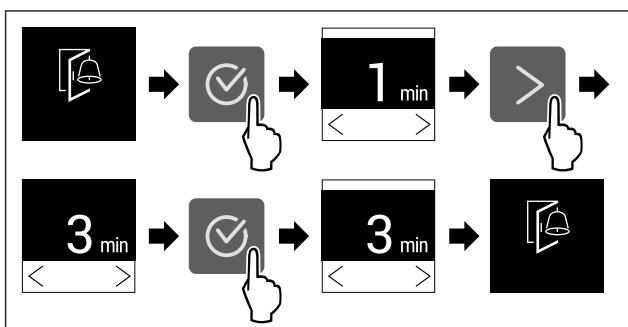


Fig. 130 Voorbeeldweergave: Deuralarm van 1 minuut in 3 minuten veranderen.

- ▶ Stappen volgens de afbeelding uitvoeren.
- ▶ Deuralarm is ingesteld.

Deuralarm deactiveren



Fig. 132

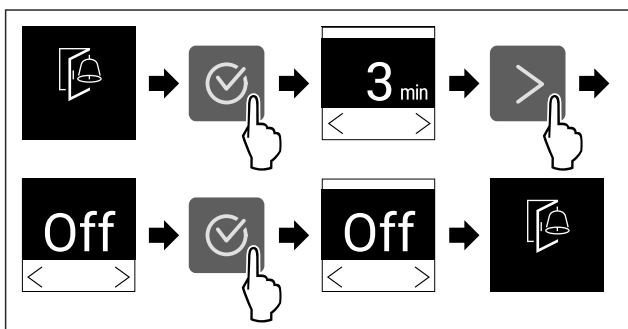


Fig. 133

- ▶ Stappen volgens de afbeelding uitvoeren.
- ▶ Deuralarm is gedeactiveerd.

Demomodus

De demomodus is een speciale functie voor dealers die apparaatfuncties willen demonstreren. Als u de demomodus activeert, zijn alle koudetechnische functies gedeactiveerd.

Als u uw apparaat inschakelt en in de statusweergave "Demo" verschijnt, is de demomodus al geactiveerd.

Als u de demomodus activeert en vervolgens weer deactiveert, wordt het apparaat teruggezet naar de fabrieksinstellingen. (zie Resetten naar fabrieksinstellingen)

Demomodus activeren

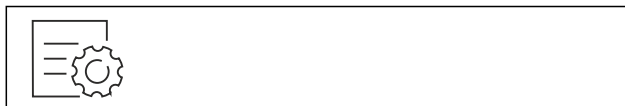


Fig. 134

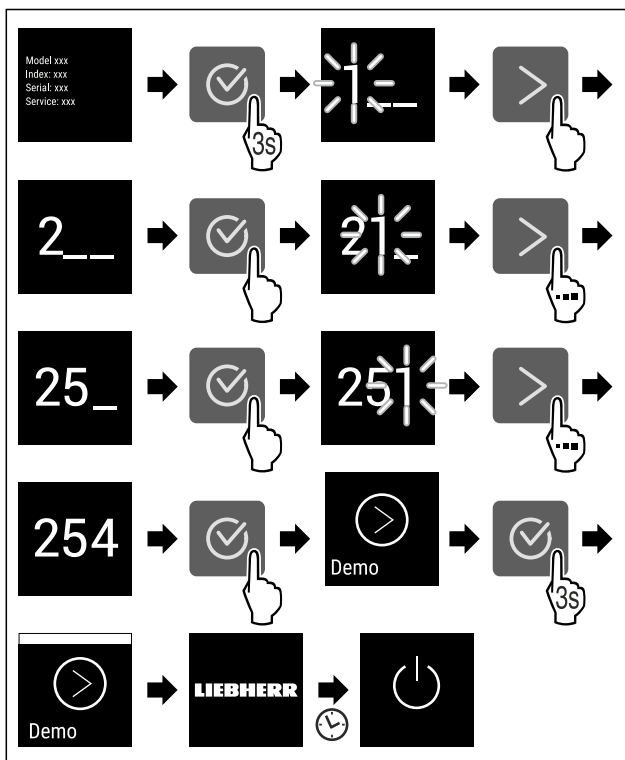


Fig. 135

- ▶ Stappen volgens de afbeelding uitvoeren.
- ▶ Demomodus is geactiveerd.
- ▶ Apparaat is uitgeschakeld.
- ▶ Apparaat inschakelen. (zie 5.1 Apparaat inschakelen (eerste inbedrijfstelling))
- ▶ In de statusweergave verschijnt "DEMO".

Demomodus deactiveren

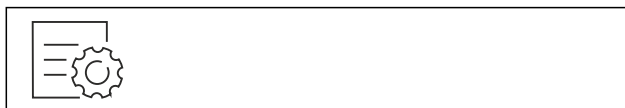


Fig. 136

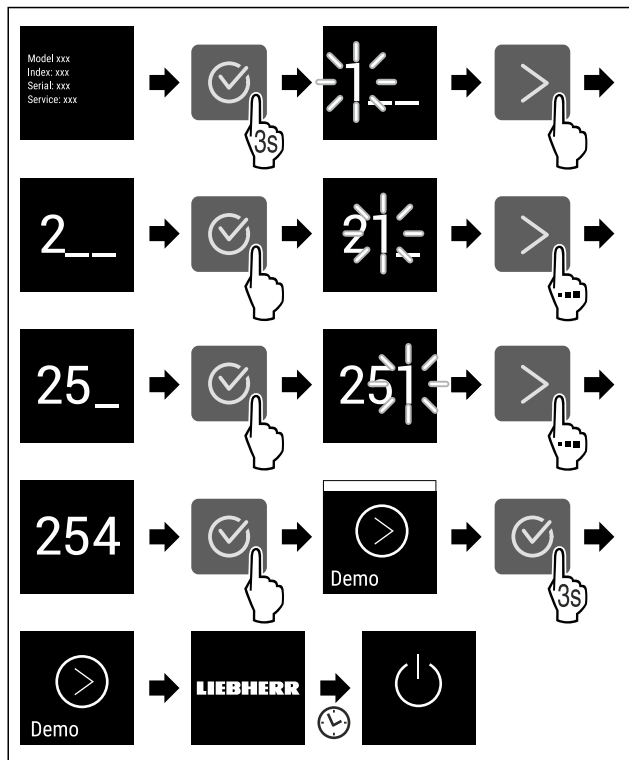


Fig. 137

- ▶ Stappen volgens de afbeelding uitvoeren.
- ▶ Demomodus is gedeactiveerd.
- ▶ Apparaat is uitgeschakeld.
- ▶ Apparaat inschakelen. (zie 5.1 Apparaat inschakelen (eerste inbedrijfstelling))
- ▶ Apparaat is teruggezet naar de fabrieksinstellingen.



Resetten naar fabrieksinstellingen

Gebruik deze functie om alle instellingen terug te zetten naar de fabrieksinstellingen. Alle instellingen die u tot nu toe hebt gemaakt, worden gereset naar de oorspronkelijke instellingen.

Reset uitvoeren



Fig. 138

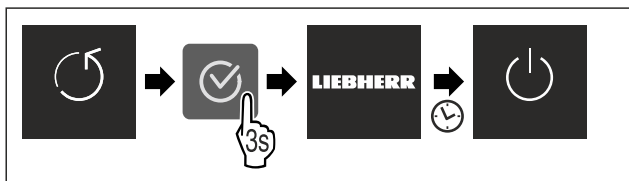


Fig. 139

- ▶ Stappen volgens de afbeelding uitvoeren.
- ▶ Apparaat wordt gereset.
- ▶ Apparaat is uitgeschakeld.
- ▶ Apparaat opnieuw starten. (zie 5.1 Apparaat inschakelen (eerste inbedrijfstelling))

8.3 Meldingen



Er zijn twee categorieën meldingen:

Categorie	Betekenis
Waarschuwing	Waarschuwingen verschijnen bij een deuralarm of storing. Eenvoudige waarschuwingen kunt u zelf beëindigen. Bij ernstige storingen moet u contact opnemen met de klantenservice. (zie 11.4 Klantenservice)
Herinnering	Herinneringen herinneren u aan algemene procedures. U kunt deze procedures uitvoeren om de melding te beëindigen.

8.3.1 Overzicht van waarschuwingen

Gedrag van het apparaat bij waarschuwingen:

- Waarschuwing verschijnt op het display.
- Alarmtoon klinkt steeds harder.
- De binnenverlichting pulseert voor enkele waarschuwingen.

Melding	Oorzaak	Melding beëindigen
 Deuralarm	De melding verschijnt als de deur te lang open heeft gestaan.	Actiestappen uitvoeren. (zie Deuralarm)
 Fout	De melding verschijnt als er een fout in het apparaat is. Een onderdeel van het apparaat heeft een fout.	Actiestappen uitvoeren. (zie Fout)

8.3.2 Waarschuwingen beëindigen

Deuralarm

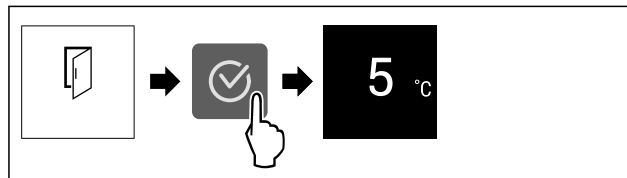


Fig. 140 Voorbeeldweergave

- ▶ Stappen volgens de afbeelding uitvoeren.
- of-
- ▶ Deur sluiten.

▶ Het display springt naar de statusweergave.

U kunt instellen hoe lang de deur mag zijn geopend, tot het deuralarm klinkt. (zie Deuralarm instellen)

Fout

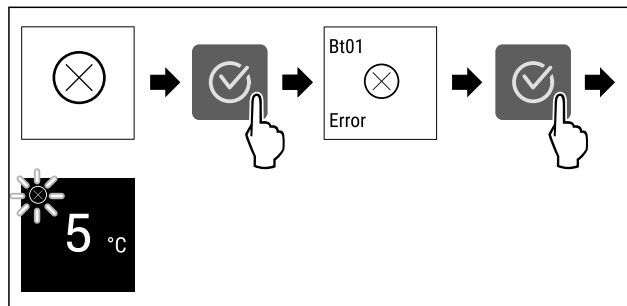


Fig. 141 Voorbeeldweergave

- ▶ Bevestigingssymbool indrukken.
- ▶ Foutcode wordt weergegeven.


- ▶ Noteer de foutcode.
- ▶ Bevestigingssymbool indrukken.
- ▶ Het display springt naar de statusweergave.
- ▶ Contact opnemen met de klantenservice. (zie 11.4 Klantenservice)

8.3.3 Overzicht van herinneringen

Gedrag van het apparaat met herinneringen:

- Herinnering verschijnt op het display.
- Er klinkt een alarmtoon.
- Bij sommige herinneringen pulseert de binnenverlichting.

U kunt de volgende herinneringen deactiveren (zie Herinnering deactiveren) :*
 - FreshAir-actief koolfilter vervangen*

Melding	Oorzaak	Melding beëindigen
 FreshAir-actief koolfilter vervangen*	Deze melding verschijnt als u het FreshAir actieve koolfilter moet vervangen.*	Actiestappen uitvoeren. (zie FreshAir-actief koolfilter vervangen) *

8.3.4 Herinneringen beëindigen

FreshAir-actief koolfilter vervangen

Liebherr adviseert: Vervang het FreshAir-actieve koolfilter elke 6 maanden.

Aanwijzing

Het FreshAir-actievekoolfilter is verkrijgbaar in de Liebherr-Hausgeräte-shop op home.liebherr.com/shop/de/deu/zubehor.html.

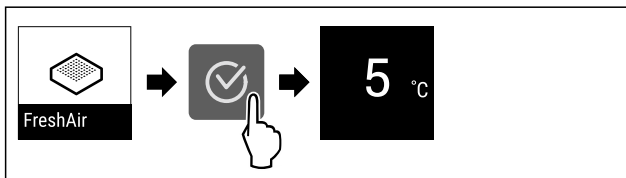


Fig. 142 Voorbeeldweergave*

- ▶ Bevestigingssymbool indrukken.
- ▶ Actief koolfilter vervangen. (zie 10.1 FreshAir-actiefkoolfilter*)
- ▶ Actiefkoolfilter zorgt voor optimale luchtkwaliteit in de koelkast.
- ▶ Herinnering verschijnt opnieuw na 6 maanden.

Als u deze herinnering niet meer wilt ontvangen, kunt u de herinnering deactiveren. (zie Herinnering deactiveren)

9 Uitrusting

9.1 Vriesvak 4 sterren*

9.1.1 Vriesvak openen / sluiten

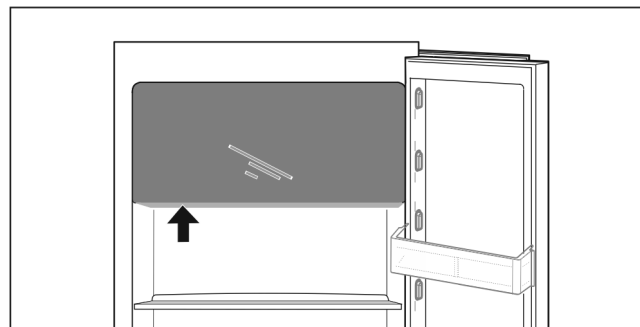
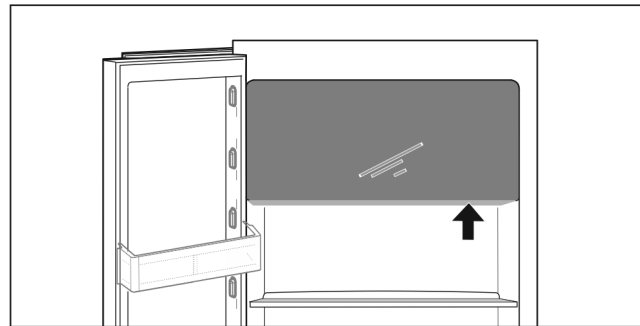


Fig. 143

Vriesvak openen:

- ▶ Greepbereik van onder pakken.
- ▶ Grijpplaat indrukken en gelijktijdig de deur naar voren trekken.

Vriesvak sluiten:

- ▶ Deur sluiten en gelijktijdig vanaf de voorkant drukken.
- ▶ Deur is vastgeklikt.

9.2 Deurrekken

Deurrekken zijn geschikt voor het bewaren van dranken en levensmiddelen. U kunt deurrekken verplaatsen voor individueel gebruik en demonteren om ze te reinigen. Liebherr raadt echter aan om deurrekken te gebruiken in de positie in de deur zoals die af fabriek geleverd wordt.

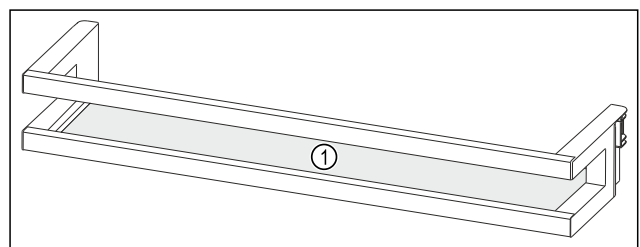
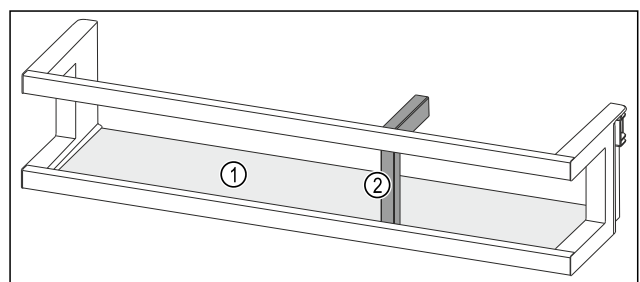


Fig. 144 Voorbeeldweergave deurrek

(1) Draagplateau



Uitrusting

Fig. 145 Voorbeeldweergave deurrek met flessenhouder

(1) Draagplateau (2) Flessenhouder

De volgende tabel geeft voorbeelden wat u in het betreffende deurrek kunt bewaren. Hierbij mag u het maximale laadgewicht van de deur niet overschrijden.

Deurrekken	Voedsel
Deurrekken (zie Fig. 144)	Boter, kaas, conserven en tubes
Deurrek met flessenhouder (zie Fig. 145)	Flessen Met de verschuifbare flessenhouder borgt u de flessen in het deurrek.

9.2.1 Deurrek verwijderen

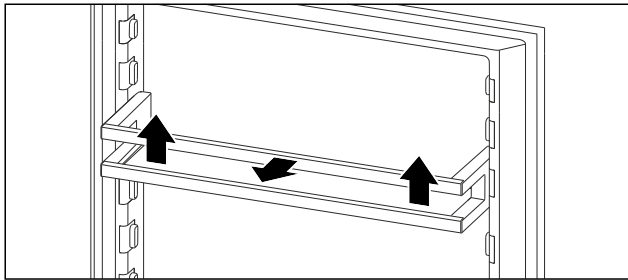


Fig. 146 Voorbeeldweergave

- ▶ Deurrek naar boven schuiven.
- ▶ Deurrek naar voren trekken.

9.2.2 Deurrek plaatsen

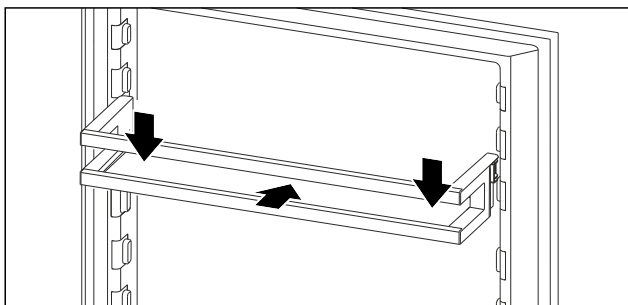


Fig. 147 Voorbeeldweergave

- ▶ Deurrek inschuiven.
- ▶ Deurrek omlaag drukken.

9.3 Draagplateaus

9.3.1 Draagplateaus verplaatsen / verwijderen

De draagplateaus moeten worden beveiligd tegen het per ongelijk omlaag vallen door uittrekaanslagen.

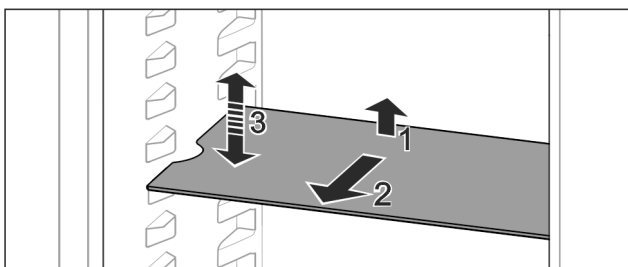


Fig. 148

- ▶ Draagplateau omhoog tillen en naar voren trekken.
- ▶ Zijdelingse uitsparing op positie van de steun.
- ▶ Draagplateau verplaatsen: Tot willekeurige hoogte optillen of neerlaten en er inschuiven.

-of-

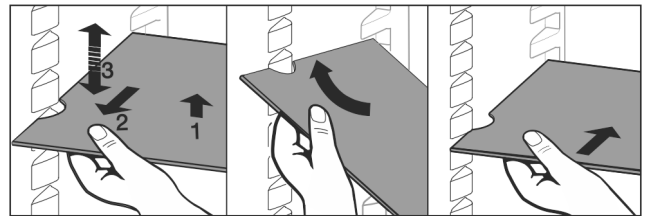


Fig. 149

- ▶ Draagplateau volledig uitnemen: Naar voren uittrekken.
- ▶ Gemakkelijk verwijderbaar: Draagplateaus schuin zetten.
- ▶ Draagplateau weer inzetten: Er helemaal inschuiven.
- ▶ Uittrekaanslagen zijn naar onder gericht.
- ▶ Uittrekaanslagen bevinden zich achter het voorste draagplateau.

De draagplateaus boven de EasyFresh-laden kunnen eveneens eruit worden gehaald.

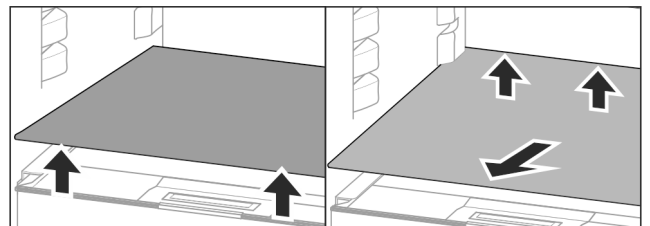


Fig. 150

Draagplateaus eruit halen:

- ▶ Draagplateaus aan de voor- en achterkant omhoog tillen.
- ▶ Aan de voorkant eruit halen.

Op de eronder liggende deksel van het vak geen producten neerzetten!

Draagplateau erin schuiven:

- ▶ Draagplateaus schuin, naar achter geneigd, aanbrengen.
- ▶ Uittrekaanslagen zijn naar onder gericht.
- ▶ Draagplateaus erin schuiven en afleggen.

9.3.2 Draagplateaus demonteren

De draagplateaus kunnen voor het reinigen gedemonteerd worden.

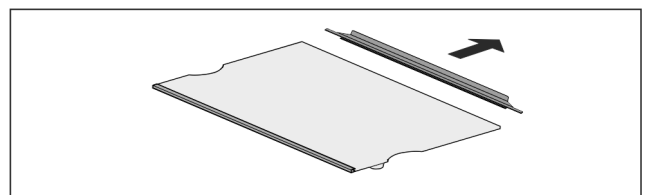


Fig. 151

- ▶ Draagplateaus demonteren.

9.4 Deelbaar draagplateau*

9.4.1 Deelbaar draagplateau gebruiken

De draagplateaus moeten worden beveiligd tegen het per ongelijk omlaag vallen door uittrekaanslagen.

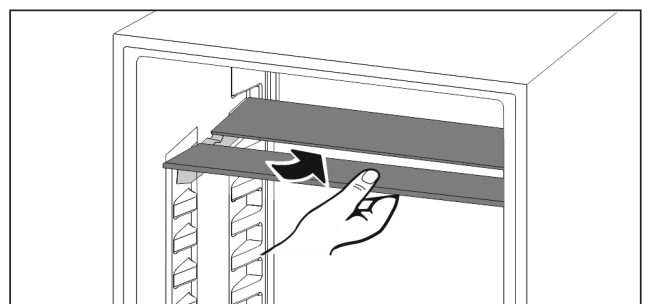


Fig. 152

- ▶ Deelbare draagplateaus overeenkomstig de afbeelding eronder schuiven.

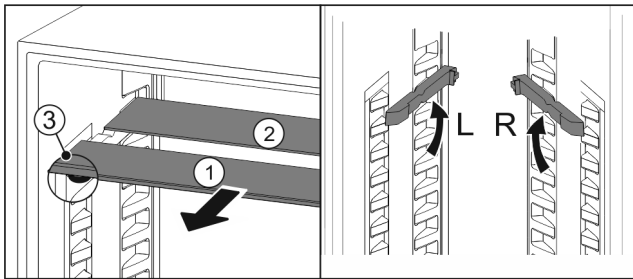


Fig. 153

In de hoogte verstellen:

- ▶ Glasplaten afzonderlijk vanaf de voorkant eruit trekken Fig. 153 (1).
- ▶ Steunrails uit de vergrendeling trekken en op de gewenste hoogte vastklikken.
- ▶ Glasplaten afzonderlijk achtereenvolgens erin schuiven.
- ▶ Vlakke uittrekaanslagen aan de voorkant, direct achter de steunrail.
- ▶ Hoge uittrekaanslagen achter.

Beide oppervlakken gebruiken:

- ▶ Met een hand de onderste glasplaat vasthouden en naar voren trekken.
- ▶ Glasplaat Fig. 153 (1) met sierlijst ligt voor.
- ▶ Stops Fig. 153 (3) zijn naar onder gericht.
- ▶ Apparaten met vriesvak:*
- ▶ Steunrails en deelbare draagplateaus niet voor de ventilator aanbrengen.*

9.5 VarioSafe *

De VarioSafe biedt in het koelgedeelte ruimte voor bijv. kleine levensmiddelen, verpakkingen, tubes en glazen.

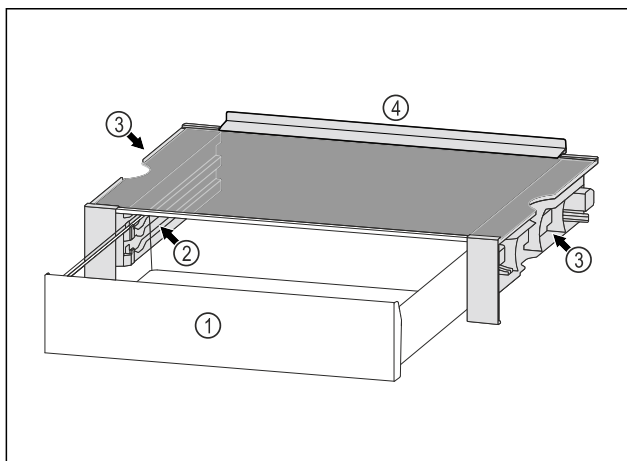


Fig. 154

- (1) VarioSafe-lade
- (2) Zijwanden met ribben voor VarioSafe-schuiflade
- (3) Uitsparingen op de linker- en rechterzijwand
- (4) Aanslagrand

9.5.1 VarioSafe plaatsen

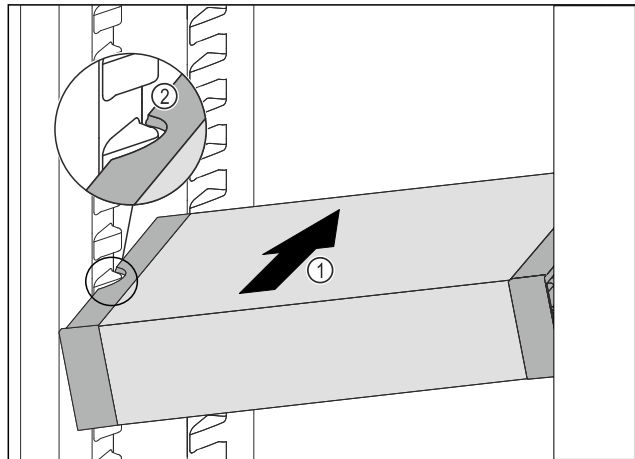


Fig. 155

- ▶ VarioSafe schuin in het koelgedeelte schuiven Fig. 155 (1), tot de uitsparingen aan de zijkant Fig. 155 (2) van de VarioSafe op de hoogte van de rib in het koelgedeelte zitten.

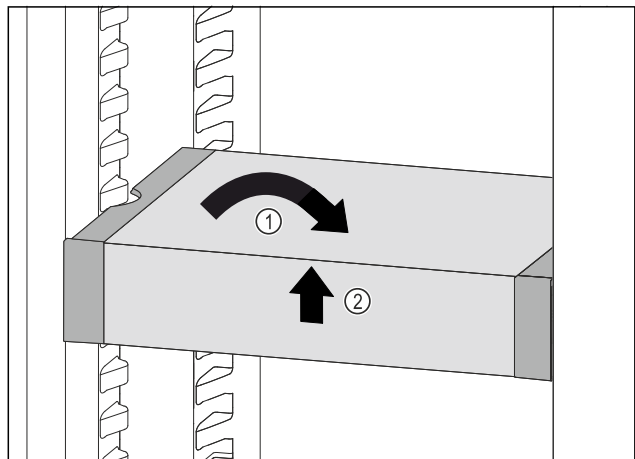


Fig. 156

- ▶ VarioSafe recht zetten. Fig. 156 (1)
- ▶ VarioSafe aan voorkant optillen. Fig. 156 (2)

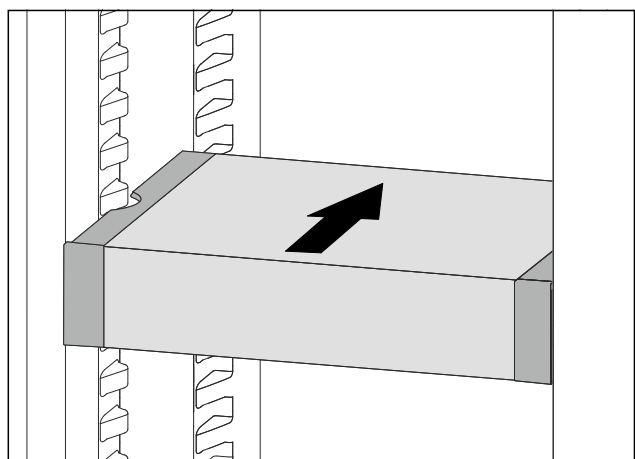


Fig. 157

- ▶ VarioSafe naar voren toe optillen.
- ▶ VarioSafe naar achteren toe inzetten.
- ▶ VarioSafe laten zakken.
- ▶ VarioSafe klikt aan de voorkant hoorbaar vast.
- ▶ VarioSafe is geplaatst.

9.5.2 VarioSafe verplaatsen

U kunt de VarioSafe als geheel in het koeldeel zetten.

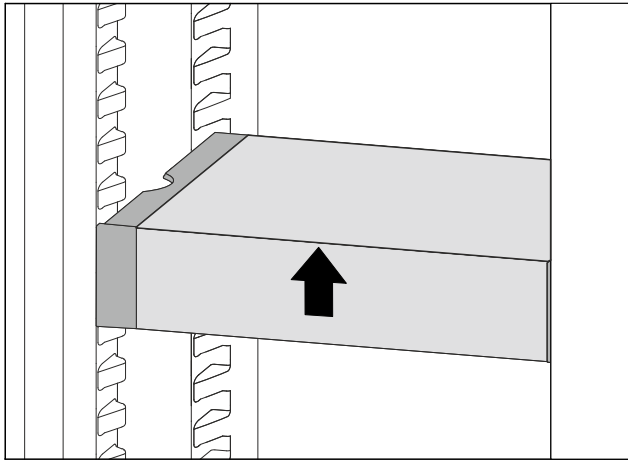


Fig. 158

- ▶ VarioSafe aan voorkant optillen.

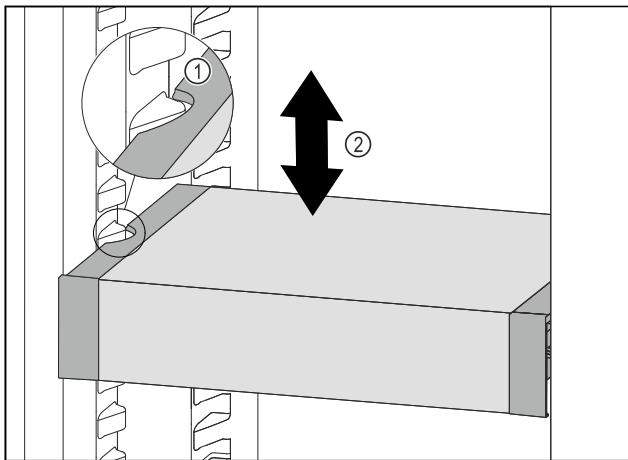


Fig. 159

- ▶ VarioSafe naar voren trekken tot de uitsparingen aan de zijkant van de VarioSafe zich ter hoogte van de rib in het koelgedeelte bevinden. Fig. 159 (1)
- ▶ VarioSafe in het koelgedeelte omhoog of omlaag bewegen tot de gewenste hoogte is bereikt. Fig. 159 (2)

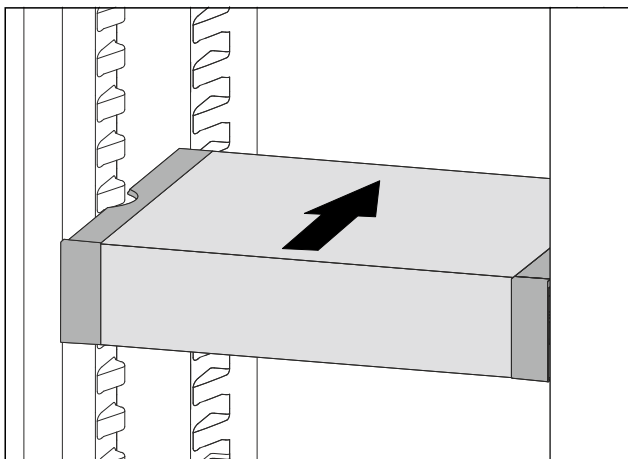


Fig. 160

- ▶ VarioSafe aan voorkant optillen.
- ▶ VarioSafe naar achteren toe inzetten.
- ▶ VarioSafe klikt aan de voorkant hoorbaar vast.
- ▶ VarioSafe is op de gewenste hoogte geplaatst.

9.5.3 VarioSafe-lade verplaatsen

U kunt de VarioSafe-lade op twee verschillende hoogtes plaatsen. Als u in de VarioSafe-lade grote levensmiddelen wilt bewaren, zet u de VarioSafe-lade in op de onderste rib. Als u in de VarioSafe-lade kleine levensmiddelen wilt bewaren, zet u de VarioSafe-lade in op de bovenste rib.

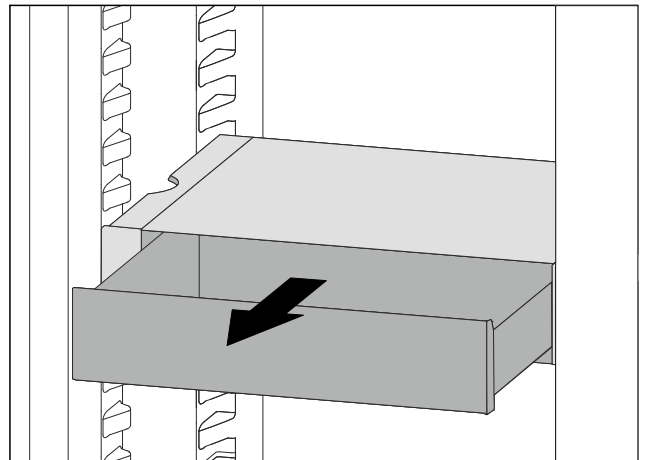


Fig. 161

- ▶ VarioSafe-lade tot de aanslag eruit trekken.
- ▶ VarioSafe-lade aan de voorkant optillen.
- ▶ VarioSafe-lade naar voren toe verwijderen.

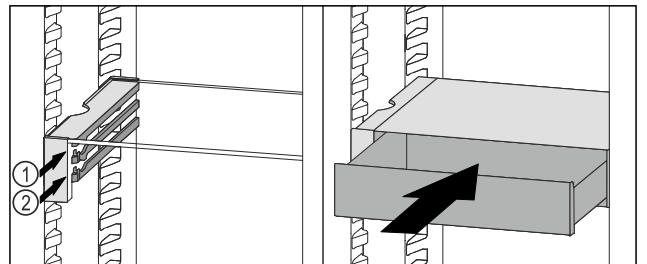


Fig. 162

- ▶ VarioSafe-lade aan de voorkant optillen.
- ▶ VarioSafe-lade achter de stoppers op de gewenste rib Fig. 162 (1) of Fig. 162 (2) plaatsen.
- ▶ VarioSafe-lade is op de gewenste hoogte geplaatst.

9.5.4 VarioSafe verwijderen

U kunt de VarioSafe als geheel verwijderen.

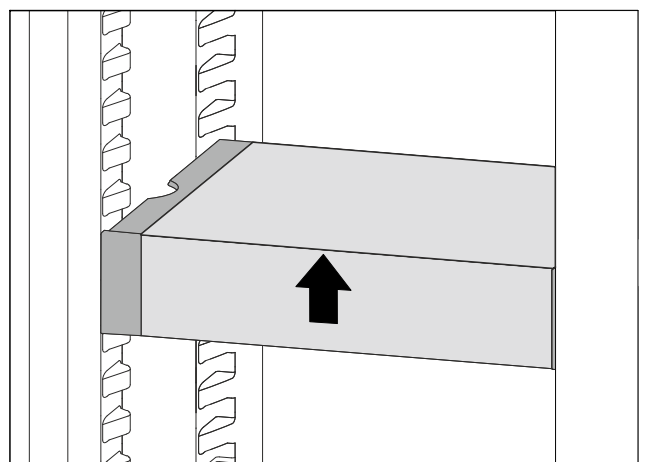


Fig. 163

- ▶ VarioSafe aan voorkant optillen.

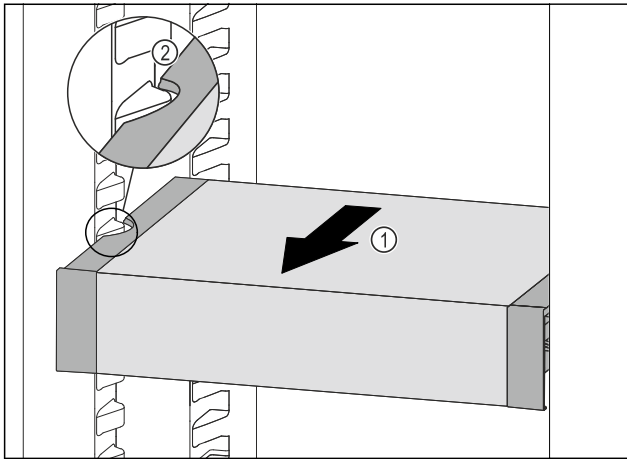


Fig. 164

- ▶ VarioSafe naar voren trekken Fig. 164 (1), tot de uitsparingen aan de zijkant van de VarioSafe zich ter hoogte van de rib in het koelgedeelte bevinden. Fig. 164 (2)

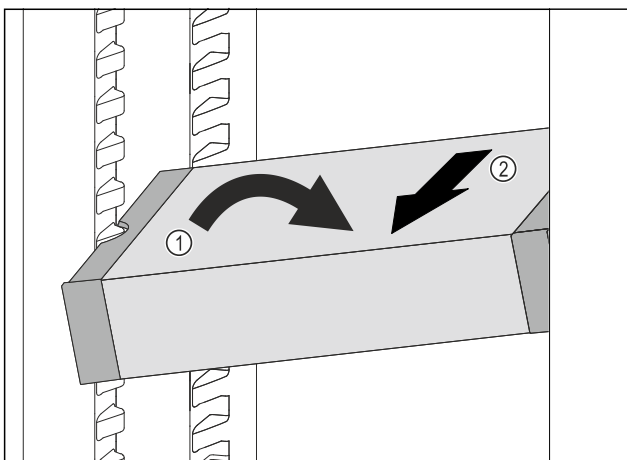


Fig. 165

- ▶ VarioSafe in het koelgedeelte schuin zetten. Fig. 165 (1)
- ▶ VarioSafe naar voren toe verwijderen. Fig. 165 (2)
- ▶ VarioSafe is verwijderd.

9.5.5 VarioSafe uit elkaar halen

U kunt de onderdelen van de VarioSafe uit elkaar halen als u de VarioSafe wilt reinigen of als u onderdelen wilt aanbrengen of verwijderen.

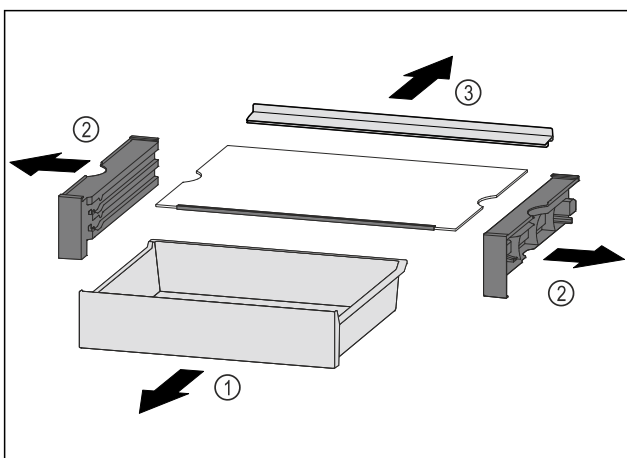


Fig. 166

- ▶ VarioSafe als geheel verwijderen. (zie 9.5.4 VarioSafe verwijderen)
- ▶ VarioSafe demonteren volgens de afbeelding.

9.6 Laden

U kunt de laden voor reiniging verwijderen.

De wijze van verwijderen en aanbrengen van de laden is afhankelijk van het uitschuifstelsel. Uw apparaat kan verschillende uitschuifsystemen bevatten.

Aanwijzing

Het energieverbruik stijgt en het koelvermogen neemt af als de ontluftung niet toereikende is.

- ▶ De luchtsleuf ventilator binnen aan het achterpaneel altijd vrijhouden.

9.6.1 Lade op apparaatbodern of glasplaat

De lade loopt direct op de apparaatbodern of op een glasplaat. Er zijn geen rails.

Lade verwijderen

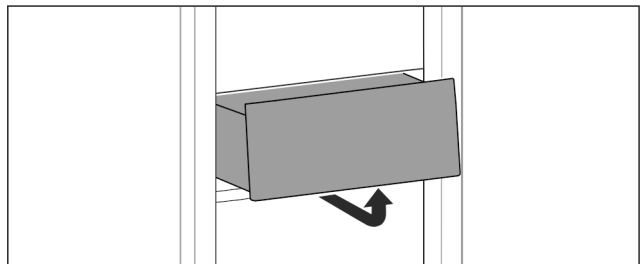


Fig. 167

- ▶ Lade overeenkomstig de afbeelding verwijderen.

Lade plaatsen

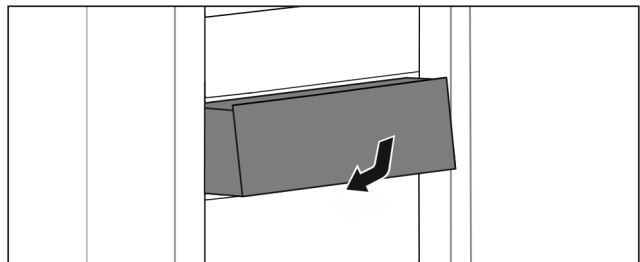


Fig. 168

- ▶ Lade overeenkomstig de afbeelding plaatsen.

9.6.2 Lade op glijrails

Lade verwijderen

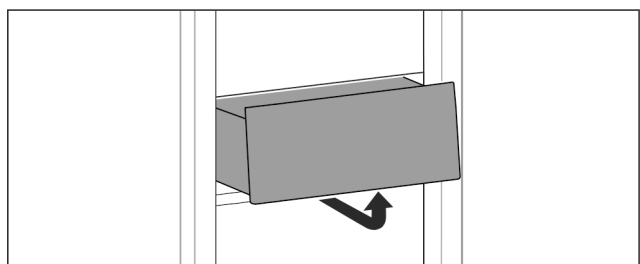


Fig. 169

- ▶ Lade overeenkomstig de afbeelding verwijderen.

Lade plaatsen

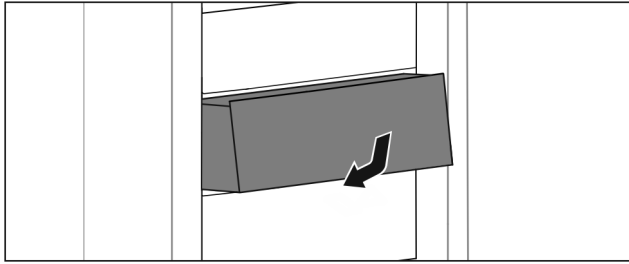


Fig. 170

- Lade overeenkomstig de afbeelding plaatsen.

9.6.3 Lade op telescooprails

De lade loopt op uitschuifbare rails (telescooprails). Er zijn volledig uitschuifbare telescooprails en gedeeltelijk uitschuifbare telescooprails. Volledig uitschuifbare laden kunnen helemaal uit het apparaat getrokken worden. Gedeeltelijk uitschuifbare laden kunnen niet helemaal uit het apparaat worden getrokken. Welk systeem in uw apparaat zit, hangt af van het type apparaat.

Gedeeltelijk uitschuifbaar koelgedeelte

Lade verwijderen

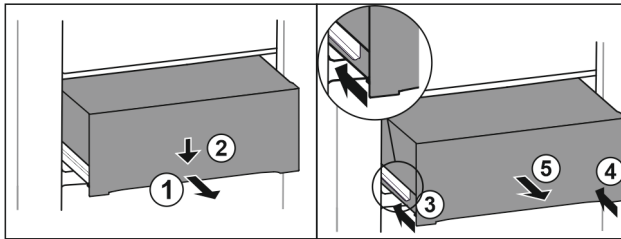


Fig. 171

- Lade er half uittrekken. Fig. 171 (1)
- Schuiflade aan de voorzijde omlaag drukken. Fig. 171 (2)
- Linker rail ca. 2 cm inschuiven. Fig. 171 (3)
- Rechter rail ca. 2 cm inschuiven. Fig. 171 (4)
- Lade naar voren toe verwijderen. Fig. 171 (5)

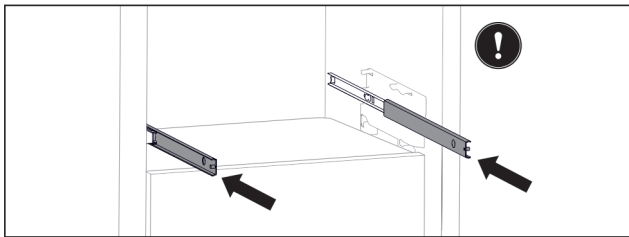


Fig. 172

Als de rails na het verwijderen van de lade nog niet volledig zijn ingeschoven:

- Rails er volledig inschuiven.

Lade plaatsen

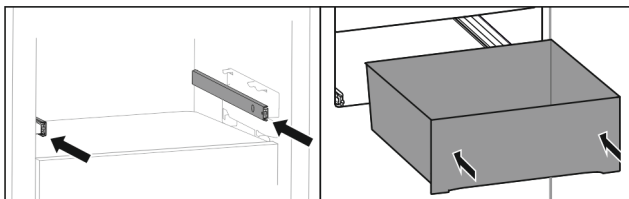


Fig. 173

- Rails erin schuiven.
- Lade op rails plaatsen.
- Lade naar achteren erin schuiven.

9.7 Vakdeksel EasyFresh-safe

Het vakdeksel zorgt voor een constante luchtvochtigheid. Het vakdeksel bevindt zich direct op het schuifvak en kan door draagplateaus of extra schuifvakken zijn verborgen.

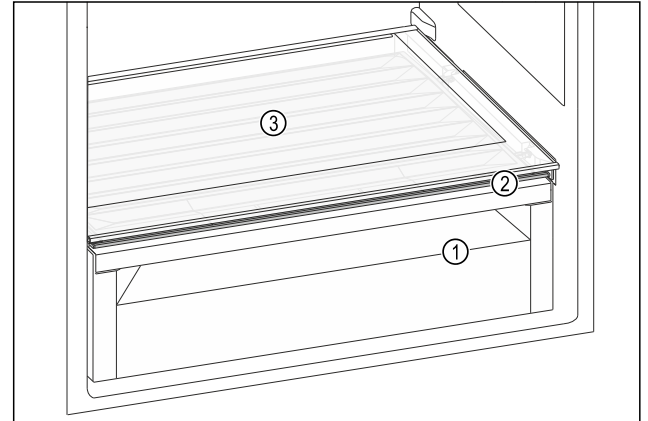


Fig. 174 Voorbeeldweergave vakdeksel EasyFresh-safe

- (1) EasyFresh-safe
- (2) Vakdeksel EasyFresh-safe
- (3) Draagplateau

9.7.1 Luchtvochtigheid in schuifvak reduceren

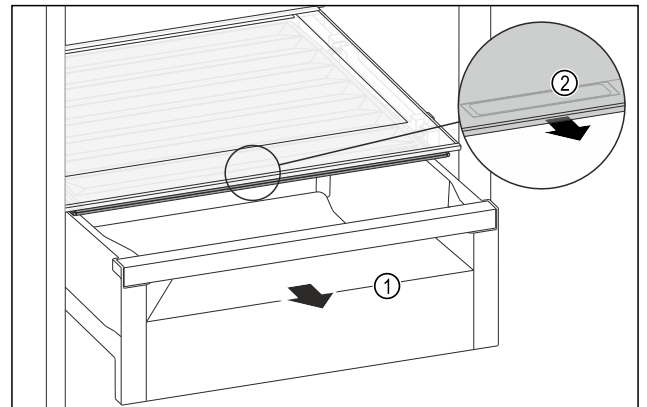


Fig. 175

- Schuifvak Fig. 175 (1) uittrekken.
- Greeplijst Fig. 175 (2) op het vakdeksel vastpakken en het vakdeksel gelijktijdig naar voren trekken.
- Bij een gesloten schuifvak bevindt zich een kleine spleet tussen het vakdeksel en het schuifvak.

9.7.2 Luchtvochtigheid in schuifvak verhogen

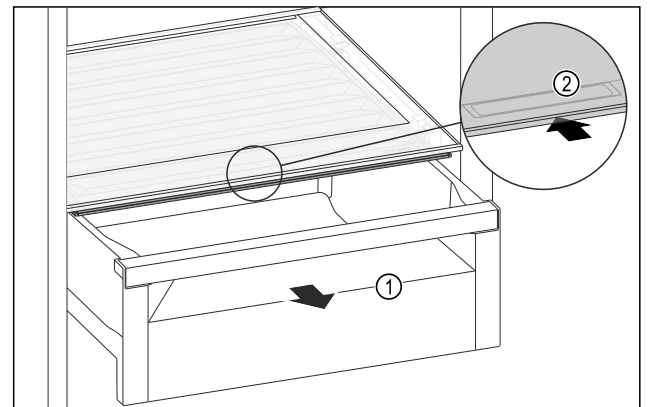


Fig. 176

- Schuifvak Fig. 176 (1) uittrekken.
- Greeplijst Fig. 176 (2) op het vakdeksel vastpakken en het vakdeksel gelijktijdig naar achteren schuiven.

- ▶ Bij een gesloten schuifvak sluit het vakdeksel goed aan op het schuifvak.

9.8 Flessenhouder

9.8.1 Flessenhouder gebruiken

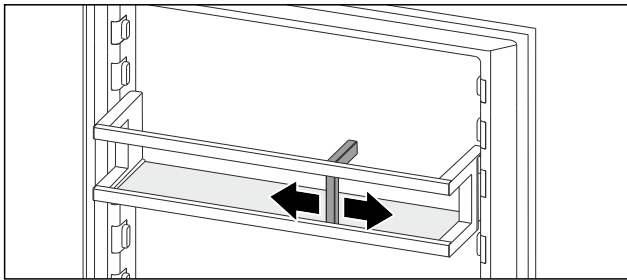


Fig. 177

- ▶ Flessenhouder op de flessen schuiven.
- ▶ Flessen vallen niet om.

9.9 FlexCube*

De FlexCube heeft verschillende grote openingen, zodat u kleine producten als tubes, open yoghurtbekertjes of kwarteleitjes kunt bewaren. De FlexCube past bijvoorbeeld in alle Liebherr-deurrekken. Indien nodig kunt u ook meerdere FlexCubes naast elkaar opstellen.

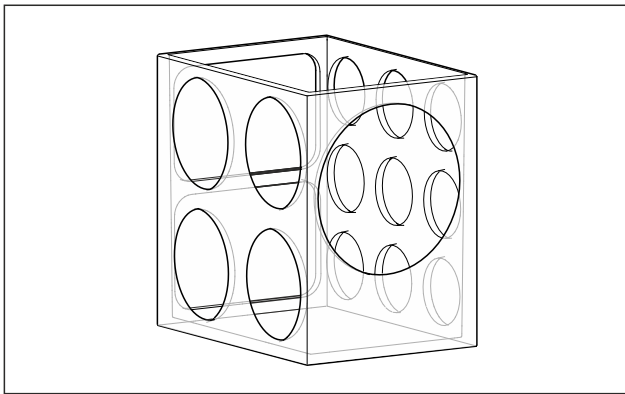


Fig. 178 Voorbeeldweergave

Aanwijzing

Dit accessoire is verkrijgbaar in de Liebherr-Hausgeräte-shop op home.liebherr.com/shop/de/deu/zubehor.html.

9.9.1 FlexCube gebruiken

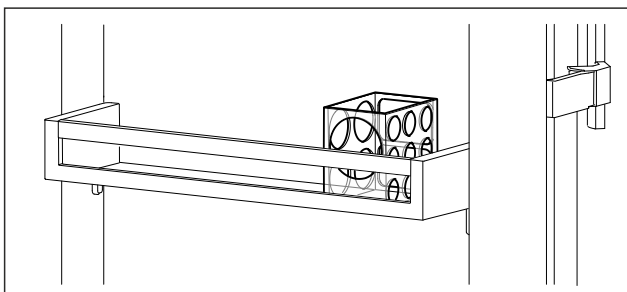


Fig. 179 Voorbeeldweergave

- ▶ FlexCube in deurrek plaatsen.
- of-

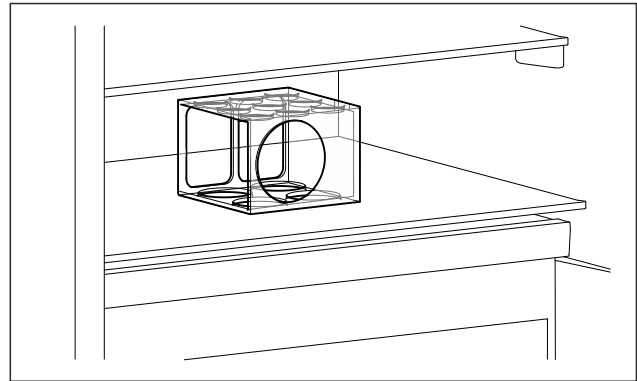


Fig. 180 Voorbeeldweergave

- ▶ FlexCube op draagplateau plaatsen.
- ▶ Kleine producten om te bewaren in de FlexCube sorteren.

10 Onderhoud

10.1 FreshAir-actiefkoolfilter*

Het FreshAir-actiefkoolfilter bevindt zich in de lade boven de ventilator.

De waarborgt een optimale luchtkwaliteit.

- ❑ Actiefkoolfilter iedere 6 maanden vervangen. Wanneer de herinnering is geactiveerd, vraagt een bericht op het display u om het filter te vervangen.
- ❑ Het actiefkoolfilter kan bij het normale huisafval worden gegooid.

Aanwijzing

Het FreshAir-actievekoolfilter is verkrijgbaar in de Liebherr-Hausgeräte-shop op home.liebherr.com/shop/de/deu/zubehor.html.

10.1.1 FreshAir-actiefkoolfilter verwijderen

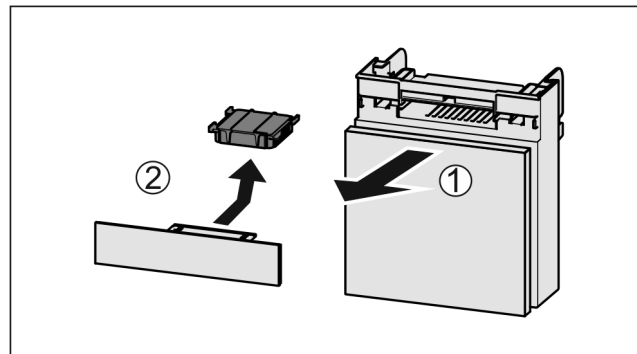


Fig. 181

- ▶ Lade vanaf de voorkant eruit trekken Fig. 181 (1).
- ▶ Actiefkoolfilter verwijderen Fig. 181 (2).

Onderhoud

10.1.2 FreshAir-actiefkoolfilter aanbrengen

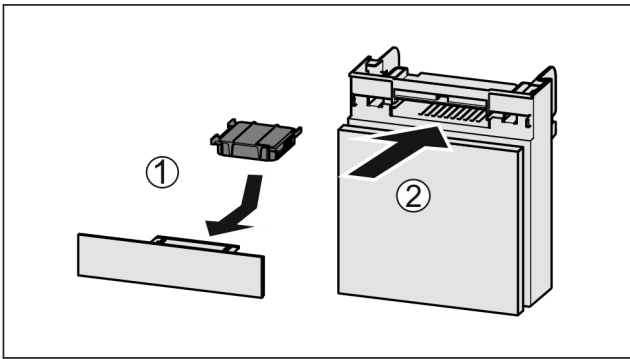


Fig. 182

- ▶ Actiefkoolfilter overeenkomstig afbeelding aanbrengen Fig. 182 (1).
- ▶ Actiefkoolfilter klikt niet vast. Als het actiefkoolfilter naar onder wijst:
- ▶ Lade erin schuiven Fig. 182 (2).
- ▶ Het actiefkoolfilter is nu gereed voor gebruik.

10.2 Flessenhouder verwijderen/plaatsen

10.2.1 Flessenhouder verwijderen

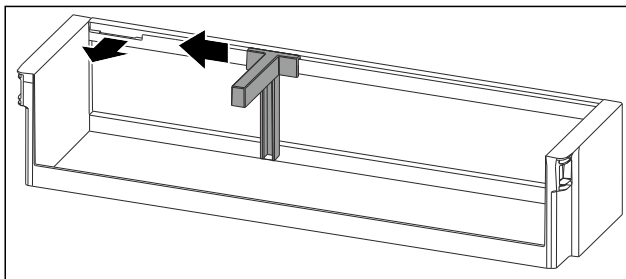


Fig. 183

- ▶ Flessenhouder tot aan de uitsparing opzij schuiven.
- ▶ Flessenhouder naar voren toe wegnemen.

10.2.2 Flessenhouder plaatsen

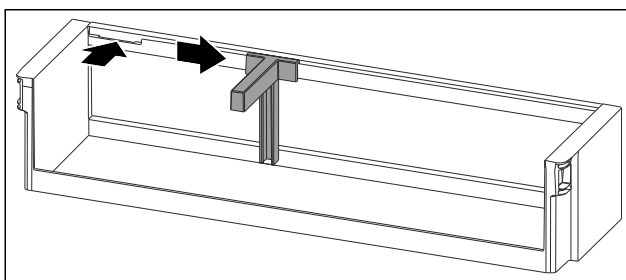


Fig. 184

- ▶ Flessenhouder in de uitsparing plaatsen.
- ▶ Flessenhouder in de gewenste positie opzij schuiven.

10.3 Uitschuifsystemen demonteren/monteren

10.3.1 Opmerkingen over demontage

U kunt enkele uitschuifsystemen voor de reiniging demonteren. Uw apparaat kan verschillende uitschuifsystemen bevatten.

De volgende uitschuifsystemen kunnen worden gedemonteerd of niet worden gedemonteerd:

Uitschuifstelsysteem	demonteerbaar / niet demonteerbaar
Lade op apparaatbodem of glasplaat	niet demonteerbaar
Lade op glijrails	niet demonteerbaar
Gedeeltelijk uittrekbaar koelgedeelte	niet demonteerbaar

10.4 Vakdeksel EasyFresh-safe

U kunt het vakdeksel voor reiniging verwijderen.

10.4.1 Vakdeksel verwijderen

Zorg ervoor dat aan de volgende voorwaarden is voldaan:

- Draagplateau direct boven het schuifvak is verwijderd. (zie 9.3 Draagplateaus)
- Schuiflade direct onder het vakdeksel is verwijderd. (zie 9.6 Laden)

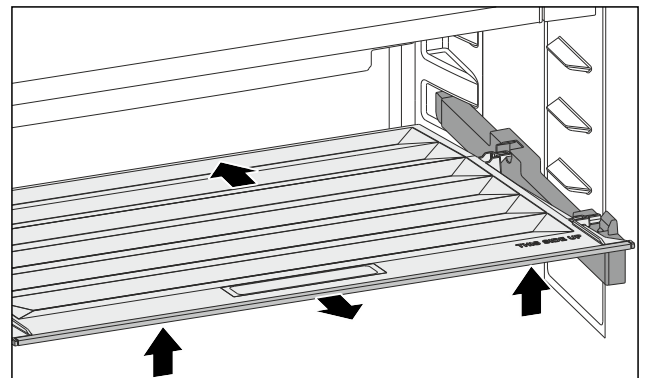


Fig. 185

- ▶ Vakdeksel naar achteren schuiven.
- ▶ Vakdeksel aan de voorkant optillen.
- ▶ Vakdeksel aan de voorkant schuin naar boven toe wegnemen.

10.4.2 Vakdeksel plaatsen

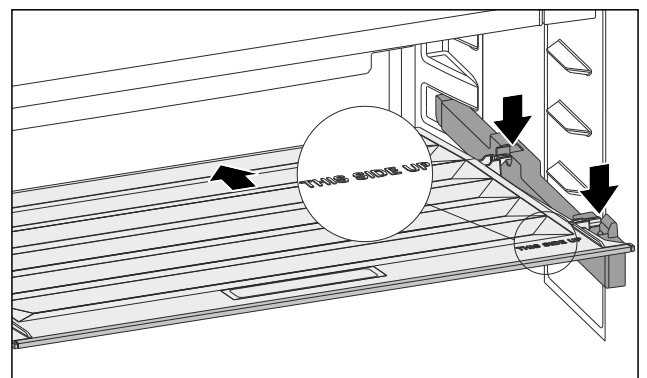


Fig. 186

- Bij opschrift THIS SIDE UP boven ligt:
- ▶ Achterste bevestigingsdelen in de betreffende achterste openingen plaatsen.
 - ▶ Vakdeksel naar achteren schuiven.
 - ▶ Vakdeksel aan de voorkant neerlaten en de voorste bevestigingsdelen in de openingen vastklikken.
 - ▶ Vakdeksel in de gewenste positie brengen.

10.5 Apparaat ontdooien



WAARSCHUWING

Apparaat op de verkeerde manier ontdooid!
Verwondingen en beschadigingen.

- ▶ Om het ontdooiproces te versnellen, geen mechanische hulpmiddelen of andere middelen gebruiken die niet door de fabrikant worden aanbevolen.
- ▶ Gebruik voor het ontdooien geen elektrische verwarmings- of stoomreinigungsapparaten, open vuur of ontdooisprays.
- ▶ IJs niet met scherpe voorwerpen verwijderen.

Het ontdooien gebeurt automatisch. Het dooiwater wordt via de afvoeropening afgevoerd en verdampt.

Waterdruppels of een dun laagje vorst of ijs aan het achterpaneel zijn functioneel en volkomen normaal. Deze hoeven niet verwijderd te worden.

Door de energie-geoptimaliseerde regeling van het apparaat kan zich tussentijds ook een laagje vorst of ijs vormen.

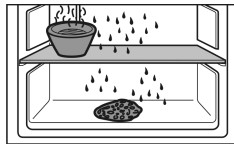
- ▶ Reinig regelmatig de afvoeropening. (zie 10.7 Apparaat reinigen)

10.6 Vriesvak handmatig ontdooien*

Na langdurig gebruik vormt zich een laagje vorst of ijs.

De volgende factoren versnellen de vorming van rijp- of ijslagen:

- Apparaat wordt vaak geopend.
- Er worden warme levensmiddelen in het apparaat gelegd.
- ▶ Schakel het apparaat uit.
- ▶ Trek de netstekker uit het stopcontact of schakel de zekering uit.
- ▶ Wikkel bevroren producten in kranten of dekens en bewaar het op een koele plaats.



- ▶ Pan met heet, niet kokend water op een tableau in het midden zetten.
- ▶ Zo gaat het ontdooien sneller.
- ▶ De deur van de vakken en het apparaat tijdens het ontdooien openlaten.
- ▶ Losse stukken ijs verwijderen.
- ▶ Indien nodig dooiwater meerdere keren met een spons of doek opnemen.
- ▶ Reinig het apparaat. (zie 10.7 Apparaat reinigen)

10.7 Apparaat reinigen

10.7.1 Voorbereiden



WAARSCHUWING

Gevaar voor elektrische schok!

- ▶ Trek de stekker van de koelkast uit het stopcontact of onderbreek de stroomtoevoer.



WAARSCHUWING

Brandgevaar

- ▶ De buisleidingen van het koelmiddelcircuit niet beschadigen.

- ▶ Apparaat leegmaken.

- ▶ Netstekker eruit halen.

-of-

- ▶ CleaningMode activeren. (zie CleaningMode)

10.7.2 Binnenruimte reinigen

LET OP

Ondeskundige reiniging!

Beschadigingen aan het apparaat.

- ▶ Uitsluitend zachte poetsdoekjes en een ph-neutrale allesreiniger gebruiker.
- ▶ Gebruik geen schurende of krassende sponzen of staalwol.
- ▶ Gebruik geen scherpe, schurende, zand-, chloor- of zuurhoudende schoonmaakmiddelen.

- ▶ Kunststof vlakken: met een zachte, schone doek, lauw-warm water en een beetje spoelmiddel met de hand reinigen.

- ▶ Metalen vlakken: met een zachte, schone doek, lauw-warm water en een beetje spoelmiddel met de hand reinigen.

- ▶ Afvoeropening: afzettingen verwijderen met een dun hulpmiddel, bijv. wattenstaafje.

10.7.3 Uitrusting reinigen

LET OP

Ondeskundige reiniging!

Beschadigingen aan het apparaat.

- ▶ Uitsluitend zachte poetsdoekjes en een ph-neutrale allesreiniger gebruiker.
- ▶ Gebruik geen schurende of krassende sponzen of staalwol.
- ▶ Gebruik geen scherpe, schurende, zand-, chloor- of zuurhoudende schoonmaakmiddelen.

Reinigen met een zachte, schone doek, lauwwarm water en een beetje spoelmiddel:

- Deurafsteller
- Draagplateaus
- Deelbaar draagplateau*
- VarioSafe*
- Vakdeksel EasyFresh-safe
- Schuiflade

Reinigen met een vochtige doek:

- Telescooprails
- Let op: Het vet in de geleiders dient voor de smering en mag niet worden verwijderd!

Reinigen in de vaatwasser tot 60 °C:

- Flessenhouder
- Vasthouddel deelbaar draagplateau*
- IJsblokjeshouder*
- FlexCube*
- ▶ Uitrusting demonteren: zie betreffende hoofdstuk.
- ▶ Uitrusting reinigen.

10.7.4 Na het reinigen

- ▶ Apparaat en uitrustingsdelen droogwrijven.
- ▶ Apparaat aansluiten en inschakelen.
Wanneer de temperatuur voldoende koud is:
- ▶ Levensmiddelen plaatsen.
- ▶ Reiniging regelmatig herhalen.

11 Klantenhulp

11.1 Technische gegevens

Temperatuurbereik	
Koelen	2 °C tot 9 °C

Maximale invrieshoeveelheid / 24 uur	
Vriesvak*	zie typeplaatje onder „vriesvermogen .../ 24 h” *

Verlichting	
Energie-efficiëntieklasse ¹	Lichtbron
Dit product bevat een of meerdere lichtbronnen van energie-efficiëntieklasse G.	
	LED

¹ Het apparaat kan lichtbronnen met verschillende energie-efficiëntieclassen bevatten. De laagste energie-efficiëntieklasse is aangegeven.

11.2 Bedrijfsgeluiden

Het apparaat veroorzaakt tijdens de werking verschillende loopgeluiden.

- Bij **een lage koelcapaciteit** werkt het apparaat zuiniger, maar langer. De geluidssterkte is **lager**.
- Bij **een krachtige koelcapaciteit** worden levensmiddelen sneller gekoeld. De geluidssterkte is **hoger**.

Voorbeelden:

- Geactiveerde functies (zie 8.2 Apparaatfuncties)
- Draaiende ventilator*
- Vers erin gelegde levensmiddelen
- Hoge omgevingstemperatuur
- Lang geopende deur

Geluiden	Mogelijke oorzaak	Type geluid
Borrelen en ruisen	Koelmiddel stroomt in het koelcircuit.	Normaal werkingsgeluid
Blazen en sissen	Koelmiddel spuit in het koelcircuit.	Normaal werkingsgeluid

Geluiden	Mogelijke oorzaak	Type geluid
Brommen	Het apparaat koelt. De geluidssterkte is afhankelijk van de koelcapaciteit.	Normaal werkingsgeluid
Slurpgeluiden*	De deur met sluitdemper wordt geopend en gesloten.*	Normaal werkingsgeluid*
Zoemen en ruisen*	De ventilator draait.*	Normaal bedrijfs-geluid*
Klikken	Componenten worden in- en uitgeschakeld.	Normaal schakel-geluid
Ratelen of zoemen	Ventielen of klappen zijn actief.	Normaal schakel-geluid

Geluiden	Mogelijke oorzaak	Type geluid	Oplossen
Trilling	Ongeschikte inbouw	Foutgeluid	Inbouw controleren. Apparaat uitlijnen.
Klapperen	Uitrusting, Voorwerpen aan de binnenkant van het apparaat	Foutgeluid	Uitrustingsdelen bevestigen. Afstand tussen de voorwerpen laten.

11.3 Technische storing

Uw apparaat is zo geconstrueerd en gemaakt dat de functionele veiligheid en een lange levensduur gegarandeerd zijn. Mocht er tijdens het bedrijf toch een storing optreden, controleer dan a.u.b. of de storing te wijten is aan een bedieningsfout. In dat geval moet u tijdens de garantieperiode de ontstane kosten zelf betalen.

De volgende storingen kunt u zelf oplossen.

11.3.1 Apparaatfunctie

Probleem	Oorzaak	Oplossing
Het apparaat werkt niet.	→ Het apparaat is niet ingeschakeld.	▶ Apparaat inschakelen.
	→ De netstekker zit niet correct in het stopcontact.	▶ De netstekker controleren.
	→ De zekering van de netstekker is niet in orde.	▶ Zekering controleren.
	→ Stroomuitval	▶ Apparaat gesloten houden. ▶ Levensmiddelen beschermen: Koelaccu's boven op levensmiddelen leggen of een andere vriezer gebruiken als de stroomstoring langer duurt.* ▶ Ontdooid voedsel niet opnieuw invriezen.*
	→ De koelapparaatbus steekt niet correct in het apparaat.	▶ Koelapparaatbus controleren.
Temperatuur is niet voldoende koud.	→ De apparaatdeur is niet correct gesloten.	▶ Apparaat sluiten.

Probleem	Oorzaak	Oplossing
	→ De be- en ontluchting is niet toereikend.	▶ Ventilatioosters vrijmaken en reinigen.
	→ De omgevingstemperatuur is te hoog.	▶ Probleemoplossing: (zie 1.2 Klimaatklassen)
	→ Het apparaat werd te vaak of te lang geopend.	▶ Afwachten of de vereiste temperatuur vanzelf terugkeert. Als dit niet gebeurt, contact opnemen met de klantenservice. (zie 11.4 Klantenservice)
	→ De temperatuur is verkeerd ingesteld.	▶ Stel de temperatuur lager in en controleer deze na 24 uur.
	→ Het apparaat staat te dicht bij een warmtebron (fornuis, verwarming enz.).	▶ Verander de standplaats van het apparaat of van de warmtebron.
	→ Het apparaat werd niet correct in de nis ingebouwd.	▶ Controleer of het apparaat correct werd ingebouwd en de deur goed sluit.
Het deurrubber is defect of moet om een andere reden worden vervangen.	→ Het deurrubber kan worden vervangen. Er kan zonder gereedschap een nieuw deurrubber worden geplaatst.	▶ Contact opnemen met de klantenservice. (zie 11.4 Klantenservice)
Het apparaat is bevroren of er heeft zich condenswater gevormd.	→ Het deurrubber kan uit de groef geschoven zijn.	▶ Het deurrubber op een correcte passing in de groef controleren.

11.3.2 Uitrusting

Probleem	Oorzaak	Oplossing
De binnenverlichting brandt niet.	→ Het apparaat is niet ingeschakeld.	▶ Apparaat inschakelen.
	→ De deur is langer dan 15 minuten open.	▶ De binnenverlichting gaat automatisch uit na ongeveer 15 minuten wanneer de deur open is.
	→ De LED-verlichting is defect of de afdekking is beschadigd.	▶ Contact opnemen met de klantenservice. (zie 11.4 Klantenservice)
Het vriesvak kan niet worden gesloten.*	→ De vergrendeling is bij geopende deur vastgeklikt.	▶ Handgreep opnieuw bedienen.

11.4 Klantenservice

Controleer eerst of u de fout zelf kunt oplossen (zie 11 Klantenhulp). Als dit niet het geval is, dient u contact op te nemen met de klantenservice.

U vindt het adres in de bijgevoegde brochure „Liebherr Service” of op home.liebherr.com/service.



WAARSCHUWING

Ondeskundige reparatie!

Verwondingen.

- ▶ Reparaties en ingrepen aan het apparaat en de stroomaansluiting die niet uitdrukkelijk genoemd worden (zie 10 Onderhoud), uitsluitend door de Technische Dienst laten uitvoeren.
- ▶ Beschadigde netaansluiting alleen door de fabrikant, de klantenservice of een dergelijk gekwalificeerde persoon laten vervangen.
- ▶ Bij apparaten met stekker voor koelapparaten mag ook de klant zelf de vervanging uitvoeren.

11.4.1 Contact opnemen met de klantenservice

Controleren of de volgende apparaatinformatie beschikbaar is:

- Apparaataanduiding (model en index)

Buiten bedrijf stellen

- Servicenr. (Service)
- Serienr. (S-Nr.)
- ▶ Apparaatinformatie via het display oproepen. (zie Apparaatinformatie)
- of-
- ▶ Apparaatinformatie van het typeplaatje aflezen. (zie 11.5 Typeplaatje)
- ▶ Apparaatinformatie noteren.
- ▶ De klantenservice informeren: Fout en apparaatinformatie mededelen.
- ▶ Dit maakt een snelle en doelgerichte service mogelijk.
- ▶ Verdere instructies van de klantenservice opvolgen.

11.5 Typeplaatje

Het typeplaatje bevindt zich aan de achterkant van de schuifladen, aan de binnenkant van het apparaat.

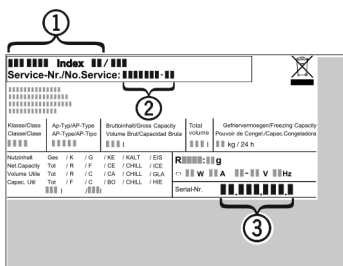


Fig. 187

- (1) Apparaatbeschrijving (3) Serienr.
- (2) Servicenr.
- ▶ Informatie van het typeplaatje lezen.

12 Buiten bedrijf stellen

- ▶ Apparaat leegmaken.
- ▶ Apparaat uitschakelen. (zie Apparaat uit- en inschakelen)
- ▶ Trek de netstekker uit het stopcontact.
- ▶ Verwijder indien nodig de koelapparaatbus: Trek de koelapparaatbus uit de apparaatstekker en beweeg tegelijkertijd naar links en rechts.
- ▶ Apparaat reinigen. (zie 10.7 Apparaat reinigen)
- ▶ Deur open laten, zodat er geen slechte geuren ontstaan.

13 Afvoeren

Zorg ervoor dat aan de volgende voorwaarden is voldaan:

- Betekenis van de symbolen op het apparaat zijn bekend. (zie 1.14 Symbolen op het apparaat)
- Aanwijzingen betreffende het afvoeren zijn bekend. (zie 1.8 Afvoeren)

13.1 Apparaat voor afvoeren voorbereiden

- ▶ Apparaat buiten bedrijf stellen. (zie 12 Buiten bedrijf stellen)

13.2 Verwijder het apparaat op een milieuvriendelijke manier



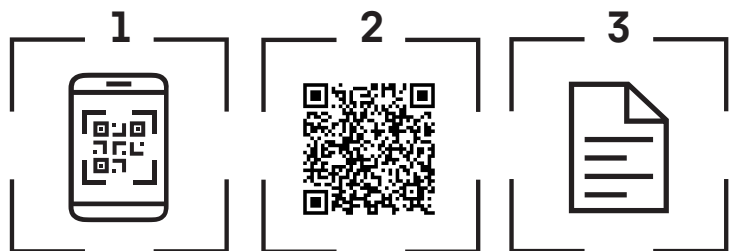
WAARSCHUWING

Vrijkomend koudemiddel en olie!
Brand. Het gebruikte koelmiddel is milieuvriendelijk maar wel brandbaar. De gebruikte olie is ook brandbaar. Vrijkomend koelmiddel en vrijkomende olie kunnen bij hoge concentratie en in contact met een externe warmtebron ontvlammen.

- ▶ Buisleidingen van de koelmiddelkringloop en compressor niet beschadigen.

- ▶ Aanwijzingen voor het transport van het apparaat in acht nemen. (zie 3.5 Apparaat transporteren)
- ▶ Voer het apparaat af zonder het te beschadigen.
- ▶ Voer het apparaat weg volgens de bovenstaande specificaties.

Scan QR Code and find
digital operating and
installation instructions.



home.liebherr.com

20260506

7088655-00

Liebherr-Hausgeräte GmbH
Memminger Straße 77-79
88416 Ochsenhausen
Deutschland