

Gebruiks- en montagehandlei- ding



[home.liebherr.com/
fridge-manuals](https://home.liebherr.com/fridge-manuals)






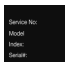





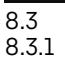







LIEBHERR



NL

ORIGINELE GEBRUIKSHANDLEIDING

LIEBHERR

Inhoudsopgave

1	Veiligheidsinformatie en waarschuwingen.....	3		SabbathMode.....	25				
1.1	Gebruik conform de voorschriften.....	3		E-Saver	26				
1.2	Klimaatklassen.....	3		Invoerblokkering.....	27				
1.3	Gebruikersgroep.....	3		Temperatuureenheid.....	27				
1.4	Installatie en inbedrijfstelling.....	3		WLAN.....	27				
1.5	Veilig gebruik van het apparaat.....	4		Apparaatinformatie.....	28				
1.6	Reiniging.....	4		Software.....	28				
1.7	Storingen, schade en reparaties.....	4		Start ontdooicyclus*.....	29				
1.8	Afvoeren.....	4		Deuralarm.....	29				
1.9	Conformiteit.....	4		Demomodus.....	29				
1.10	SVHC-stoffen volgens de REACH-verordening.....	4		Resetten naar fabrieksinstellingen.....	30				
1.11	EPREL-database.....	4		Meldingen.....	30				
1.12	Open-Source-licenties.....	4	8.3.1	Overzicht van waarschuwingen.....	30				
1.13	Reserveonderdelen.....	4	8.3.2	Waarschuwingen beëindigen.....	31				
1.14	Symbolen op het apparaat.....	4	8.3.3	Overzicht van herinneringen.....	31				
1.15	Waarschuwningsniveaus.....	5	9	Uitrusting.....	31				
2	Het apparaat in vogelvlucht.....	5	9.1	Laden.....	31				
2.1	Leveringsomvang.....	5	9.2	Glasplaten.....	32				
2.2	Apparaat- en uitrustingsoverzicht.....	5	9.3	VarioSpace.....	33				
2.3	SmartDevice.....	5	10	Onderhoud.....	33				
3	Opstellen en aansluiten.....	6	10.1	Uitschuifsystemen demonteren/monteren.....	33				
3.1	Opstellingsvoorwaarden.....	6	10.2	Apparaat ontdooien.....	34				
3.2	Afmetingen apparaat.....	6	10.3	Apparaat reinigen.....	35				
3.3	Nismaten.....	7	11	Klantenhulp.....	35				
3.4	Meubelfrontgewichten.....	8	11.1	Technische gegevens.....	35				
3.5	Apparaat transporteren.....	8	11.2	Bedrijfsgeluiden.....	35				
3.6	Apparaat uitpakken.....	8	11.3	Technische storing.....	36				
3.7	Verklaring van gebruikte symbolen.....	8	11.4	Klantenservice.....	37				
3.8	Deurscharniering veranderen.....	9	11.5	Typeplaatje.....	37				
3.9	Apparaat plaatsen.....	11	12	Buiten bedrijf stellen.....	37				
3.10	Meerdere apparaten opstellen.....	11	13	Afvoeren.....	38				
3.11	Afvalverwerking van de verpakking.....	12	13.1	Apparaat voor afvoeren voorbereiden.....	38				
3.12	Apparaat in uitsparing inbouwen.....	12	13.2	Verwijder het apparaat op een milieuvriendelijke manier.....	38				
3.12	Meubelfronten.....	19	De fabrikant werkt voortdurend aan de verdere ontwikkeling van alle typen en modellen. Daarom vragen wij uw begrip dat wij ons het recht voorbehouden veranderingen in vorm, inrichting en technologie aan te brengen.						
3.13	Maten.....	19	<table border="1"> <thead> <tr> <th>Symbol</th> <th>Uitleg</th> </tr> </thead> <tbody> <tr> <td></td> <td>Gebruiksaanwijzing lezen Om alle voordelen van uw nieuwe apparaat te leren kennen, moet u de instructies in deze gebruiksaanwijzing aandachtig doorlezen.</td> </tr> </tbody> </table>			Symbol	Uitleg		Gebruiksaanwijzing lezen Om alle voordelen van uw nieuwe apparaat te leren kennen, moet u de instructies in deze gebruiksaanwijzing aandachtig doorlezen.
Symbol	Uitleg								
	Gebruiksaanwijzing lezen Om alle voordelen van uw nieuwe apparaat te leren kennen, moet u de instructies in deze gebruiksaanwijzing aandachtig doorlezen.								
3.14	Meubelfront(en) monteren.....	19							
3.15	Spleetmaat zonder botsing instellen.....	19							
3.16	Apparaat op de stroomvoorziening aansluiten.....	20							
4	Werking van het Touch-display.....	20							
4.1	Navigatie en verklaring van symbolen.....	20							
4.2	Menu's.....	21							
4.3	Slaapstand.....	21							
5	In gebruik nemen.....	22							
5.1	Apparaat inschakelen (eerste inbedrijfstelling).....	22							
6	Opslag.....	22							
6.1	Instructies voor opslag.....	22							
6.2	Vriesgedeelte.....	22							
6.3	Opslagtijden.....	23							
7	Energie sparen.....	23							
8	Bediening.....	23							
8.1	Bedienings- en weergave-elementen.....	23							
8.1.1	Status-weergave.....	23							
8.1.2	Symbolen.....	24							
8.2	Apparaatfuncties.....	24							
8.2.1	Opmerkingen over de functies van het apparaat.....	24							
	Apparaat uit- en inschakelen.....	24							
	Temperatuur.....	24							
	SuperFrost.....	24							
	PartyMode	25							

Symbol	Uitleg
	<p>Aanvullende informatie op het internet</p> <p>De digitale handleiding met aanvullende informatie en in andere talen kunt u vinden op internet via de QR-code op de voorkant van de handleiding of door het servicenummer in te voeren op home.liebherr.com/fridge-manuals. Het servicenummer vindt u op het typeplaatje:</p>  <p style="text-align: right;"><i>Fig. Voorbeeld</i></p>
	<p>Apparaat controleren</p> <p>Controleer alle onderdelen op transportschade. Neem bij op- of aanmerkingen contact op met de distributeur of de klantenservice.</p>
	<p>Afwijkingen</p> <p>De gebruiksaanwijzing geldt voor verschillende modellen, afwijkingen zijn mogelijk. Secties die alleen van toepassing zijn op bepaalde apparaten worden met een sterretje (*) aangeduid.</p>
	<p>Instructies voor actie en resultaten van de actie</p> <p>Instructies voor actie worden aangeduid met een ▶.</p> <p>De resultaten van de actie worden aangeduid met een ▷.</p>
	<p>Video's</p> <p>Video's over de apparaten vindt u op het YouTube-kanaal van Liebherr-Hausgeräte.</p>

Open-Source-licenties:

Het apparaat bevat softwarecomponenten, die Open-Source-licenties gebruiken. Informatie over de gebruikte Open-Source-licenties kunt u hier vinden: home.liebherr.com/open-source-licences

Deze gebruikersinformatie geldt voor de volgende apparaten:

IF(N)..	35.. / 39..
SIGN	51Vd28
SIFN..	51..

Aanwijzing

Als uw apparaat een N in de apparaataanduiding bevat, is het een NoFrost-apparaat.*

1 Veiligheidsinformatie en waarschuwingen

Bewaar deze gebruikersinformatie op een veilige plaats, zodat u ze op elk moment kunt raadplegen.

Als u het apparaat verstrekt aan iemand anders, geef deze gebruikersinformatie dan door aan de volgende eigenaar.

Om het apparaat goed en veilig te gebruiken, moet u deze gebruikersinformatie vóór installatie en gebruik zorgvuldig doorlezen. Volg altijd de aanwijzingen, veiligheidsvoorschriften en waarschuwingen die erin staan. Ze zijn

belangrijk zodat u het apparaat veilig en correct kunt installeren en gebruiken.

1.1 Gebruik conform de voorschriften

- Dit apparaat is bedoeld voor gebruik in huishoudelijke en soortgelijke toepassingen zoals:
 - in personeelskeukens in winkels, kantoren en andere werkomgevingen
 - in agrarische omgevingen en door gasten in hotels, motels en andere accommodaties
 - in bed & breakfasts
 - in catering- en soortgelijke grootschalige toepassingen
- Ander gebruik:
 - Alle andere toepassingen zijn ontoelaatbaar.

1.2 Klimaatklassen

Het apparaat is naargelang de klimaatklasse bedoeld voor gebruik bij bepaalde omgevingstemperaturen. De voor uw apparaat geldende klimaatklasse is op het typeplaatje aangegeven.

Aanwijzing

- ▶ Om een optimaal bedrijf te garanderen, de aangegeven omgevingstemperaturen aanhouden.

Klimaatklasse	voor omgevingstemperaturen van
SN	10 °C tot 32 °C
N	16 °C tot 32 °C
ST	16 °C tot 38 °C
T	16 °C tot 43 °C
SN-ST	10 °C tot 38 °C
SN-T	10 °C tot 43 °C

1.3 Gebruikersgroep

- Dit apparaat kan door kinderen vanaf 8 jaar en ouder, evenals door personen met beperkte fysieke, sensorische of mentale vaardigheden of personen met onvoldoende ervaring en/of onvoldoende kennis worden gebruikt, als er toezicht wordt gehouden of als er aanwijzingen zijn gegeven betreffende het veilig gebruik van het apparaat en zij de hiermee verbonden gevaren begrijpen.
- Kinderen mogen niet met het apparaat spelen.
- Kinderen mogen niet zonder toezicht reinigen en gebruikersonderhoud uitvoeren.
- Kinderen van 3-8 jaar mogen het apparaat beladen en ontladen.

1.4 Installatie en inbedrijfstelling

- Het apparaat uitsluitend volgens de instructies in de gebruikersinformatie inbouwen en aansluiten.
- Het apparaat volgens de instructies in de gebruikersinformatie inbouwen om te voorkomen dat het apparaat omvalt.
- De ventilatieopeningen in de behuizing van het apparaat of in de installatiebehuizing mogen niet worden afgesloten.
- Beschadig het netsnoer niet. Apparaat niet gebruiken met een defecte netkabel.
- Plaats geen draagbare contactdozen of voedingsadapters aan de achterkant van het apparaat.
- De contactdoos moet gemakkelijk toegankelijk zijn, zodat het apparaat in noodgevallen snel van het stroomnet kan

Veiligheidsinformatie en waarschuwingen

worden losgekoppeld. Deze moet buiten het bereik van de achterzijde van het apparaat liggen.

1.5 Veilig gebruik van het apparaat

- Bewaar geen explosieve stoffen, zoals spuitbussen met ontvlambaar drijfgas, in het apparaat. Dergelijke spuitbussen zijn herkenbaar aan de opgedrukte vermelding van de inhoud of aan een vlamsymbool. Eventueel vrijkomende gassen kunnen door elektrische onderdelen worden ontstoken.
- Brandende kaarsen, lampen en andere voorwerpen met open vuur uit de buurt van het apparaat houden, zodat deze het apparaat niet in de brand kunnen zetten.
- Alcoholische dranken of andere middelen die alcohol bevatten alleen gesloten bewaren. Eventueel vrijkomende alcohol kan door elektrische onderdelen worden ontstoken.
- Vermijd langdurig huidcontact met koude oppervlakken of gekoelde-/diepvriesproducten. Gebruik bijvoorbeeld handschoenen ter bescherming.
- Het koelmiddel dat zich in het apparaat bevindt (informatie op het typeplaatje) is milieuvriendelijk maar brandbaar. Uitstromend koelmiddel kan ontbranden.
 - Koelcircuit niet beschadigen.
 - Gebruik geen ontstekingsbronnen in het apparaat.
 - Gebruik geen elektrische apparaten in het apparaat (bijv. stoomreinigers, verwarmingsapparaten).
 - Als koelmiddel weglekt: Open vuur of ontstekingsbronnen vlakbij het lek verwijderen. Vertrek goed ventileren. Informeer de klantenservice.
- Open de deur slechts korte tijd. Zo voorkomt u dat de temperatuur in het apparaat stijgt.
- Grijp bij het openen en sluiten niet tussen de deur en het apparaat. Vingers kunnen ingeklemd raken.
- De temperatuurwaarde in het warmste gedeelte van het apparaat kan hoger zijn dan de ingestelde temperatuurwaarde.

1.6 Reiniging

- Reinig oppervlakken die in contact komen met levensmiddelen regelmatig.
- Gebruik geen elektrische verwarmingsapparaten of stoomreinigers, open vuur of ontdooisprays om het ontdooiproces te versnellen.
- IJs niet verwijderen met scherpe voorwerpen.

1.7 Storingen, schade en reparaties

- Als het netsnoer van het apparaat beschadigd is, moet het netsnoer vervangen worden.
- Reparaties en werkzaamheden aan het apparaat mogen alleen door de klantenservice of ander hiertoe opgeleid personeel worden uitgevoerd.
- Trek bij storingen en fouten aan het apparaat de stekker uit het stopcontact of schakel de zekering uit. Houd de stekker altijd vast als u deze uit het stopcontact trekt. Niet aan de kabel trekken.

1.8 Afvoeren

- Het apparaat bevat waardevolle materialen en is voorzien van een overeenkomstig symbool. (zie 1.14 Symbolen op het apparaat)
 - Gooi het apparaat niet weg met het huishoudelijk afval.
 - Het apparaat kan gratis worden ingeleverd bij de plaatselijke afvalverzamelcentra voor recycling en herbruikbare materialen via de klasse 1 inzamelcontainers.

- Lever het oude apparaat bij aankoop van een nieuw apparaat gratis bij de winkel in.
- Informeer naar de retourmogelijkheden.
- Uw apparaat kan persoonlijke gegevens bevatten.
 - Verwijder persoonlijke gegevens voordat u het apparaat weggooit.
- Het apparaat bevat koelmiddel (informatie op het typeplaatje) en olie. Het koelmiddel is milieuvriendelijk maar brandbaar. De olie is ook brandbaar. Uittredend koelmiddel en olie kunnen in hoge concentraties en bij contact met een externe warmtebron ontbranden.
 - Beschadig het koelcircuit niet.
 - Apparaat alleen volgens de aanwijzingen in de gebruikersinformatie afvoeren.

1.9 Conformiteit

Het koudemiddelcircuit is gecontroleerd op lekkages. Het apparaat in inbouwtoestand voldoet aan de van toepassing zijnde veiligheidsvoorschriften en de betreffende EG-richtlijnen.

De volledige tekst van de EU-conformiteitsverklaring is onder het volgende internetadres beschikbaar: www.liebherr.com

1.10 SVHC-stoffen volgens de REACH-verordening

- U kunt de volgende link gebruiken om te controleren of uw apparaat SVHC-stoffen bevat in overeenstemming met de REACH-verordening: <https://go.liebherr.com/z3eewm>

1.11 EPREL-database

- Vanaf 1 maart 2021 zal informatie over de energie-etikettering en eisen inzake ecologisch ontwerp beschikbaar zijn in de Europese productdatabank (EPREL). Onder de volgende link <https://eprel.ec.europa.eu/> kunt u de productdatabank vinden. Hier wordt u gevraagd de modelaanduiding in te voeren. De modelaanduiding vindt u op het typeplaatje.

1.12 Open-Source-licenties

- Het apparaat bevat softwarecomponenten, die Open-Source-licenties gebruiken. Informatie over de gebruikte open-source-licenties vindt u hier: home.liebherr.com/open-source-licenties

1.13 Reserveonderdelen

- De beschikbaarheid van reserveonderdelen voor functiedelen en lagergeschikte onderdelen van de uitrusting is 15 jaar.

1.14 Symbolen op het apparaat



Dit symbool kan op de compressor staan. Het is van toepassing op de olie in de compressor en het wijst op het volgende gevaar: Kan dodelijk zijn bij inslikken of binnendringen van de luchtwegen. Deze aanwijzing is alleen van toepassing op recycling. Bij normaal gebruik bestaat er geen gevaar. Dit symbool niet verwijderen.

2.2 Apparaat- en uitrustingsoverzicht

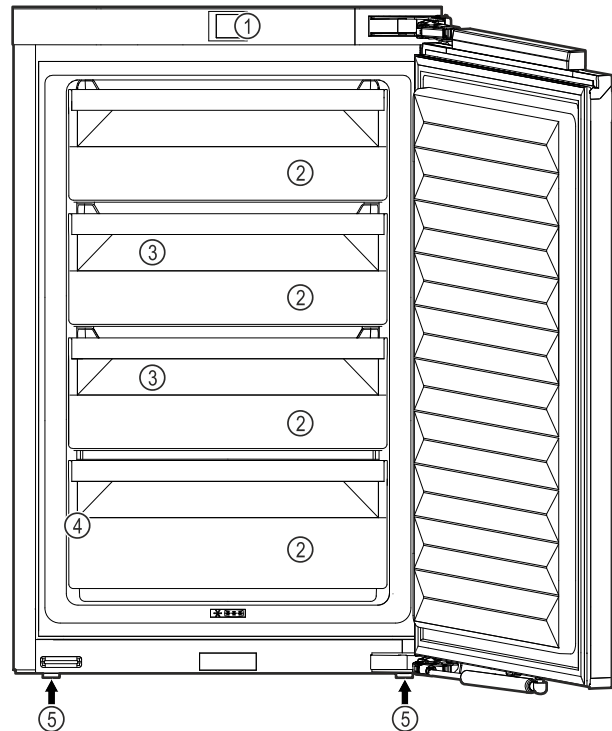


Fig. 1 Voorbeeld

- (1) Bedieningselementen
- (2) Schuiflade
- (3) VarioSpace
- (4) Typeplaatje
- (5) Verstelbare poot

2.3 SmartDevice

SmartDevice is de netwerkoplossing voor uw vriesapparaat. Als uw apparaat compatibel is met SmartDevice is of hiervoor is voorbereid, kunt u uw apparaat snel en eenvoudig in uw WLAN integreren. Met de SmartDevice-app kunt u uw apparaat vanaf een mobiel eindapparaat bedienen. In de SmartDevice-app zijn aanvullende functies en instelmogelijkheden beschikbaar.

Op een voor SmartDevice voorbereid apparaat:

Uw apparaat is op gebruik met de SmartDeviceBox voorbereid. U moet eerst de SmartDeviceBox kopen en deze dan installeren. Om uw apparaat met WLAN te kunnen verbinden, moet u de SmartDevice-app downloaden.

Meer informatie over SmartDevice:

smartdevice.liebherr.com

SmartDeviceBox in de Liebherr-Hausgeräte-shop kopen:

home.liebherr.com/shop/de/deu/smartdevicebox.html

SmartDevice-app downloaden:



Nadat u de SmartDevice-app geïnstalleerd en geconfigureerd hebt, kunt u uw apparaat met uw WLAN verbinden via de SmartDevice-app en de apparaatfunctie WLAN (zie WLAN).

	Waarschuwing: Brandgevaar door brandgevaarlijke stoffen. Dit symbool bevindt zich op de compressor en kan zich ook op andere plaatsen op het apparaat bevinden. Dit symbool waarschuwt voor brandbare stoffen. Dit symbool niet verwijderen.
	Deze of een soortgelijk symbool kan zich op de achterkant van het apparaat bevinden. Het geeft aan dat er vacuüm isolatiepanelen (VIP) of perlietpanelen in de deur en/of behuizing zitten. Deze aanwijzing is alleen van toepassing op recycling. Dit symbool niet verwijderen.
	Dit symbool staat op het typeplaatje. Het geeft aan dat het apparaat waardevolle materialen bevat en niet met het huishoudelijk afval weggegooid mag worden. (zie 1.8 Afvoeren)

1.15 Waarschuwingsniveaus

	GEVAAR	Markeert een direct gevaarlijke situatie, die de dood of ernstig lichamelijk letsel tot gevolg kan hebben, als deze niet wordt vermeden.
	WAARSCHUWING	Markeert een gevaarlijke situatie, die de dood of ernstig lichamelijk letsel tot gevolg kan hebben, als deze niet wordt vermeden.
	VOORZICHTIG	Markeert een gevaarlijke situatie, die de licht of gemiddeld lichamelijk letsel tot gevolg kan hebben, als deze niet wordt vermeden.
LET OP		Markeert een gevaarlijke situatie, die materiële schade tot gevolg kan hebben, als deze niet wordt vermeden.
Aanwijzing		Markeert bruikbare aanwijzingen en tips.

2 Het apparaat in vogelvlucht

2.1 Leveringsomvang

Controleer alle onderdelen op transportschade. Neem bij klachten contact op met de dealer of de klantenservice. (zie 11.4 Klantenservice)

De levering bestaat uit de volgende onderdelen:

- Inbouwapparaat
- Uitrusting (afhankelijk van het model)
- Montagemateriaal (afhankelijk van het model)
- „Quick Start Guide”
- „Installation Guide”*
- Servicebrochure

Opstellen en aansluiten

Aanwijzing

In de volgende landen is de SmartDevice-functie niet beschikbaar: Rusland, Belarus, Kazachstan.

U kunt de SmartDeviceBox niet gebruiken.

3 Opstellen en aansluiten

3.1 Opstellingsvoorwaarden

De opstellingsvoorwaarden zijn van cruciaal belang om ervoor te zorgen dat u uw apparaat veilig, efficiënt en probleemloos kunt gebruiken.

- Neem alle veiligheidsaanwijzingen in acht.
- Let op de opstellingslocatie en positie in de ruimte.



WAARSCHUWING

Brandgevaar door verkeerd opstellen!

Als een stroomkabel of stekker de achterkant van het apparaat raakt, kunnen de trillingen van het apparaat de stroomkabel of stekker beschadigen en kortsluiting veroorzaken.

- ▶ Voorkom bij het opstellen van het apparaat dat onder het apparaat stroomkabels klem komen te zitten.
- ▶ Apparaat zo opstellen, dat stekker of netsnoer niet tegen het apparaat liggen.
- ▶ Op contactdozen in het apparaatachterpaneel geen apparaten aansluiten.
- ▶ Meervoudige contactdozen of verdeelkasten en andere elektronische apparaten (bijv. halogeen-transformatoren) mogen **niet** aan het achterpaneel van apparaten worden aangebracht en gebruikt.



WAARSCHUWING

Brandgevaar door vocht!

Wanneer stroomgeleidende delen of de stroomaansluiting vochtig worden, kan dat leiden tot kortsluiting.

- ▶ Het apparaat is ontworpen voor gebruik in een gesloten ruimte. Het apparaat niet buiten, in een vochtige omgeving of binnen bereik van spatwater plaatsen.



WAARSCHUWING

Vrijkomend koudemiddel en olie!

Brand. Het gebruikte koelmiddel is milieuvriendelijk maar wel brandbaar. De gebruikte olie is ook brandbaar. Vrijkomend koelmiddel en vrijkomende olie kunnen bij hoge concentratie en in contact met een externe warmtebron ontvlammen.

- ▶ Buisleidingen van de koelmiddelkringloop en compressor niet beschadigen.

3.1.1 Opstellingslocatie

- Stel het apparaat alleen op in gesloten ruimtes en gebruik het alleen daar.
- Gebruik het apparaat alleen als het gemonteerd is.
- Als het apparaat in zeer vochtige omgeving wordt opgesteld, kan zich aan de buitenzijde van het apparaat condenswater vormen. Zorg altijd voor goede ventilatie en ontluchting op de opstelplaats.

- Hoe meer koelmiddel in het apparaat zit, hoe groter de ruimte moet zijn, waar het apparaat in staat. In te kleine ruimten kan bij een lekkage een brandbaar gas-lucht mengsel ontstaan. Per 8 g koelmiddel moet de opstellingsruimte ten minste 1 m³ groot zijn. Gegevens betreffende het koelmiddel staan op het typeplaatje in de binnenruimte in het apparaat.
- De ondergrond op de opstellingslocatie moet horizontaal en vlak zijn.

3.1.2 Plaatsing in de ruimte

- Installeer het apparaat niet in direct zonlicht of naast een verwarming of iets dergelijks.
- U kunt het apparaat direct naast een oven installeren.
- Als u het apparaat direct naast een oven installeert, kan het energieverbruik iets toenemen. Dit is afhankelijk van de duur en intensiteit van het gebruik van de oven.
- Plaats het apparaat alleen in stabiele meubels.
- Gebruik in explosiegevaarlijke omgevingen is niet toegestaan.

3.2 Afmetingen apparaat

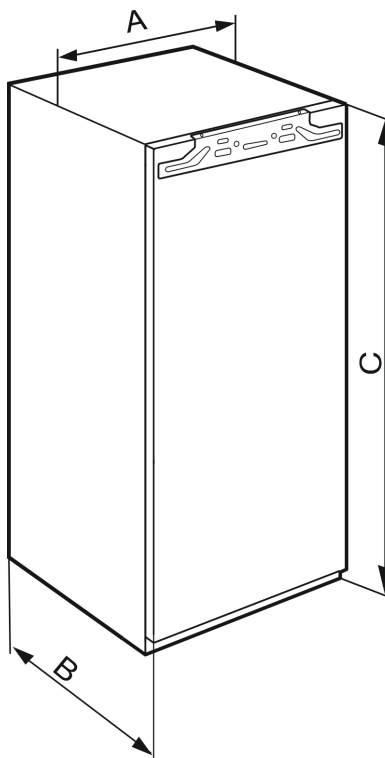


Fig. 2 *

IFN..(i) 35..*	
A (mm)	559
B (mm)	546
C (mm)	712

Nishoogte 720 - Apparaten met één deur

IFN..(i) 39.. / IR..(i) 39.. / SIBa20i 3905 / SIFN..i 39..*	
A (mm)	559
B (mm)	546
C (mm)	872

Nishoogte 880 - Apparaten met één deur

IR(B)..(i) 41.. / IRBbsbi 4170 / SIFN..i 41..*	
A (mm)	559
B (mm)	546
C (mm)	1213

Nishoogte 1220 - Apparaten met één deur

IR(B)..(i) 45.. / IRBbsbi 4570 / SIFN..i 45..*	
A (mm)	559
B (mm)	546
C (mm)	1395

Nishoogte 1400 - Apparaten met één deur

IR(B)(P)..(i) 51.. / IRD..i 51.. / IRBbsci 5170 / IRBbsci 5171 / IRBPbsci 5170 / IKB 51Vc50i / IKB 51Vc51i / IK 51Ve00 / IK 51Ve01 / IK 51Vd00 / SIFN..(i) 51.. / SIFNbsdi 51.. / IK(B).. 1780 / IK(B).. 1784 / SIGN 51Vd28*	
A (mm)	559
B (mm)	546
C (mm)	1770

Nishoogte 1780 - Apparaten met één deur

3.3 Nismaten

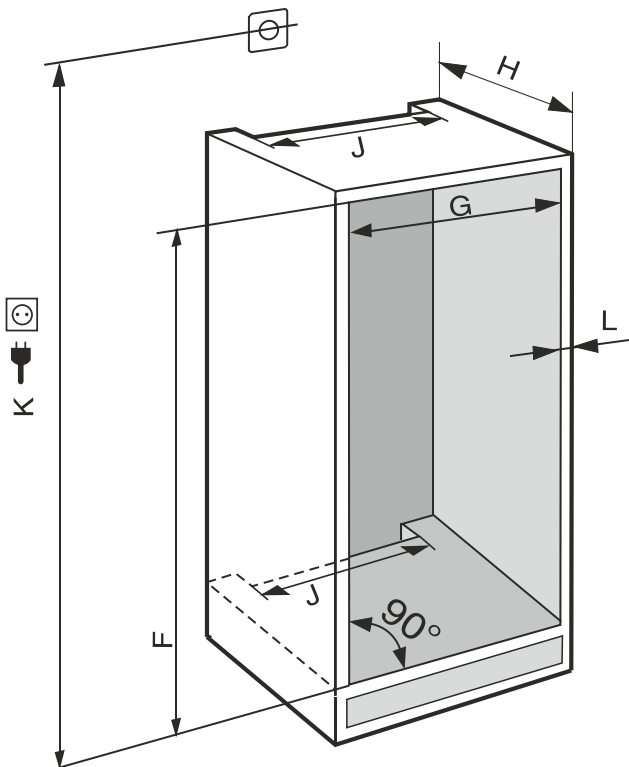


Fig. 3 (K): max. 2100 mm

Bij apparaten met een vaste wateraansluiting de volgende informatie in acht nemen:

- Wateraansluiting
- Apparaat op de watervoorziening aansluiten

IFN..(i) 35..*	
F (mm)	714 tot 730
G (mm)	560 tot 570
H (mm)	min. 550, aanbevolen 560

IFN..(i) 35..*	
J (mm)	min. 500
L (mm)	max. 19

IFN..(i) 39.. / IR..(i) 39.. / SiBa20i 3905 / SIFN..i 39..*	
F (mm)	874 tot 890
G (mm)	560 tot 570
H (mm)	min. 550, aanbevolen 560
J (mm)	min. 500
L (mm)	max. 19

IR(B)..(i) 41.. / IRBbsbi 4170 / SIFN..i 41..*	
F (mm)	1216 tot 1236
G (mm)	560 tot 570
H (mm)	min. 550, aanbevolen 560
J (mm)	min. 500
L (mm)	max. 19

IR(B)..(i) 45.. / IRBbsbi 4570 / SIFN..i 45..*	
F (mm)	1397 tot 1413
G (mm)	560 tot 570
H (mm)	min. 550, aanbevolen 560
J (mm)	min. 500
L (mm)	max. 19

IC(B)(N)..(i) 51.. / ICBNbsci 5173 / IKG 51Ve03 / IKG 51Vc03 / ICNbsci 5173 / IKG 51Ve03 / IKG 51Vd23i / IR(B)(P)..(i) 51.. / IRD..i 51.. / IRBbsci 5170 / IRBbsci 5171 / IRBPbsci 5170 / IKB 51Vc50i / IKB 51Vc51i / IK 51Vd00 / IK 51Ve00 / IK 51Ve01 / IK(B).. 1780 / IK(B).. 1784 / IKGnc 1783 / SICN..i 51.. / SIFN..(i) 51.. / SIFNbsdi 51.. / SIGN 51Vd28 / IC(B)Ndx 5173*	
F (mm)	1772 tot 1788
G (mm)	560 tot 570
H (mm)	min. 550, aanbevolen 560
J (mm)	min. 500
L (mm)	max. 19

Het opgegeven energieverbruik is berekend met een keukenblokdiepte van 560 mm bepaald. Het apparaat is geschikt voor een keukenblokdiepte van 550 mm volledig functioneel, maar heeft een iets hoger energieverbruik.

- De wanddikte van aangrenzende meubels controleren: Het moet min. 16 mm zijn.
- Het apparaat alleen in stabiele, vaste keukenmeubels inbouwen. Meubels tegen kantelen beveiligen.
- Het keukenmeubel met een waterpas en winkelhaak uitlijnen en indien nodig met vulplaatjes compenseren.
- Zorg ervoor dat de vloer en de zijwanden van het meubel in een rechte hoek ten opzichte van elkaar staan.

Opstellen en aansluiten

3.3.1 Ventilatievereisten

LET OP

Afgedekte ventilatieopeningen!

Beschadigingen. Het apparaat kan oververhit raken, wat de levensduur van diverse onderdelen van het toestel kan verminderen en kan leiden tot functiebeperkingen.

- ▶ Let altijd op de be- en ontluftung.
- ▶ Ventilatieopeningen of - roosters in de apparaatbehuizing en in het keukenmeubel (inbouwapparaat) moeten altijd vrij worden gehouden.
- ▶ Ventilatieluchtopeningen altijd vrij houden.*

De ontluftingsopeningen per se in acht nemen:

- De diepte van de ontluftungsschacht aan de meubelachterwand moet min. 38 mm bedragen.
- Voor de ventilatieopeningen in de meubelpoot en ombouw boven zijn min. 200 cm² vereist.
- In principe geldt: hoe groter de ontluftungsdiameter hoe zuiniger het apparaat werkt.

Voor een goede werking van het apparaat is een toereikende ventilatie vereist. De in de fabriek aangebrachte ventilatie-roosters zorgen voor een effectieve ventilatieopening op het apparaat van 200 cm². Als u het ventilatierooster door een afdekplaat vervangt, moet deze minstens een even grote of grotere ventilatieopening dan het ventilatierooster van de fabrikant hebben.

3.4 Meubelfrontgewichten

LET OP

Gevaar voor beschadiging door zwaar meubelfront!

Als het meubelfront te zwaar is, kunnen beschadigingen aan de scharnieren en daaruit voortvloeiende functiebeperkingen niet worden uitgesloten.

- ▶ Controleer vóór montage van het meubelfront of het toegestane gewicht van het meubelfront niet wordt overschreden.

Nishoogte (mm)	Maximaal gewicht van het meubelfront (kg)
720	16
880	16
1020	13
1220	19
1400	21
1580	22
1780	26

Koel- en vriesapparaten met één deur

3.5 Apparaat transporteren

3.5.1 Apparaat vervoeren voor de eerste inbedrijfstelling

Zorg ervoor dat aan de volgende voorwaarden is voldaan:

- Het apparaat is verpakt.
- Het apparaat staat rechtop.
- ▶ Vervoer het apparaat met behulp van twee personen.
- ▶ Apparaat uitpakken. (zie 3.6 Apparaat uitpakken)

3.5.2 Apparaat na eerste inbedrijfstelling transporteren

Neem de volgende aanwijzingen in acht als u het apparaat na de eerste inbedrijfstelling opnieuw wilt vervoeren of verplaatsen.

Zorg ervoor dat aan de volgende voorwaarden is voldaan:








- Het apparaat is leeg.
- Het apparaat staat rechtop.
- Apparaat met deur(en): De deur is beveiligd tegen ongewenst openen.
- Apparaat met uittrekwagen: De uittrekwagen is beveiligd tegen ongewenst openen.
- Apparaat is gedemonteerd.
- ▶ Vervoer het apparaat met behulp van twee personen.








3.6 Apparaat uitpakken

Bij schade aan het apparaat onmiddellijk vóór het aansluiten contact met de leverancier opnemen.

- ▶ Controleer of het apparaat en de verpakking op transportschade. Neem onmiddellijk contact met de leverancier op als u een beschadiging opmerkt.
- ▶ Verwijder alle materialen van de achterzijde of de zijwanden van het apparaat die een correcte plaatsing of ventilatie kunnen belemmeren.
- ▶ Alle beschermfolies van het apparaat verwijderen. Hierbij geen puntige of scherpe voorwerpen gebruiken!

3.7 Verklaring van gebruikte symbolen

	Er bestaat gevaar voor letsel bij het uitvoeren van deze stap! Neem de veiligheidsaanwijzingen in acht!
	De handleiding is geldig voor verschillende modellen. Voer deze stap alleen uit als deze op uw apparaat van toepassing is.
	Zie voor de montage de gedetailleerde beschrijving in het tekstgedeelte van de handleiding.
	Dit hoofdstuk is van toepassing op een ééndeurs- of een tweedeursapparaat.
	Kies tussen de alternatieven: Apparaat met deuraanslag rechts of apparaat met deuraanslag links.
	Vereiste montageschap voor IceMaker en / of InfinitySpring.
	De schroeven alleen iets losdraaien of iets vastzetten.

	Draai de schroeven stevig vast.
	Controleer of de volgende stap voor uw model van toepassing is.
	Controleer of de gebruikte onderdelen correct gemonteerd / goed vastzitten.
	Meet de opgegeven afmetingen en corrigeer indien nodig.
	Gereedschap voor montage: Duimstok
	Gereedschap voor montage: Accuschroevendraaier en inzetstuk Voor een betere toegang tot de schroeven wordt een lang bit-inzetstuk aanbevolen.
	
	Gereedschap voor montage: Waterpas
	Gereedschap voor montage: Steeksleutel met SW 7 en SW 10
	Voor deze stap zijn twee personen nodig.
	De werkstap vindt plaats op het gemarkeerde punt op het apparaat.
	Hulpmiddel voor montage: Touw
	Hulpmiddel voor montage: Hoekmeter
	Hulpmiddel voor montage: Schroevendraaier
	Hulpmiddel voor montage: Schaar

	Hulpmiddel voor montage: Markeerstift, uitwisbaar
	Accessoires: Onderdelen uitnemen
	Gooi onderdelen die niet meer nodig zijn op de juiste manier weg.

3.8 Deurscharniering veranderen

Gereedschap

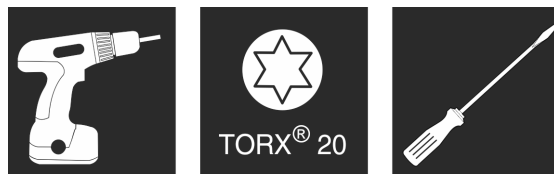


Fig. 4

LET OP

Onder stroom staande onderdelen!
Beschadiging van elektrische onderdelen.

- Trek de netstekker eruit, voordat u de deuraanslagwissel uitvoert.

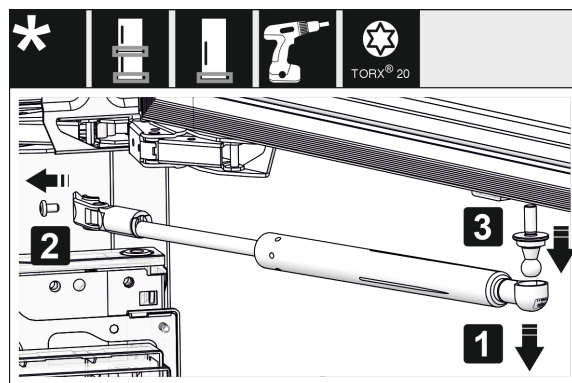


Fig. 5*

- Sluitdempers verwijderen: Sluitdempers van de kogeltappen trekken (1) en houder verwijderen (2). De kogeltappen met de schroevendraaier demonteren (3).*

Aanwijzing

Indien de sluitdemper zich net boven de vloer bevindt, kunt u de kogelpen uitsluitend bij een gedemonteerde deur demonteren.*

Opstellen en aansluiten

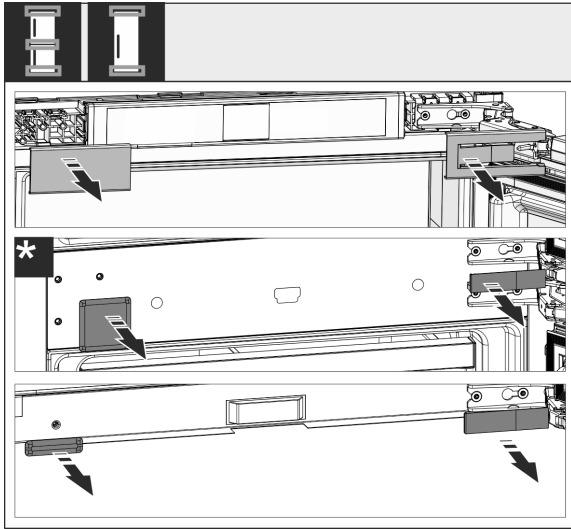


Fig. 6

- Afdekkingen verwijderen.

Aanwijzing

Bij het verwijderen van de afdekkingen erop letten, dat de oppervlakken niet beschadigd raken.

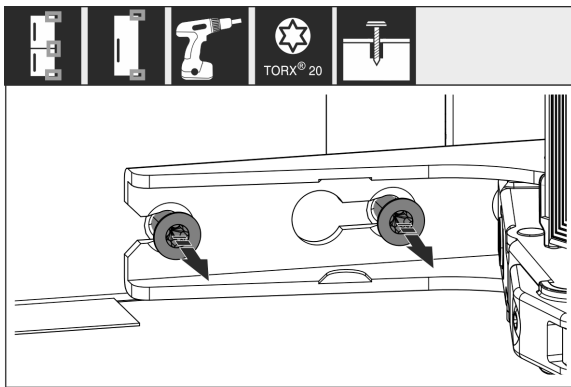


Fig. 7

- Draai de schroeven bij **alle** scharnieren los, maar niet eruit draaien.

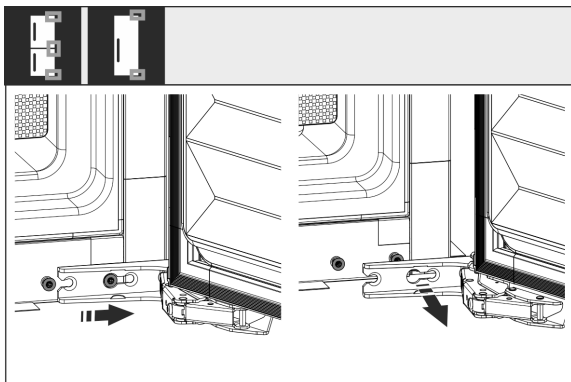


Fig. 8 *

- Deur eruit halen: Schuif de deur naar voren en dan naar achter, afhangen en aan beide zijden afstellen.

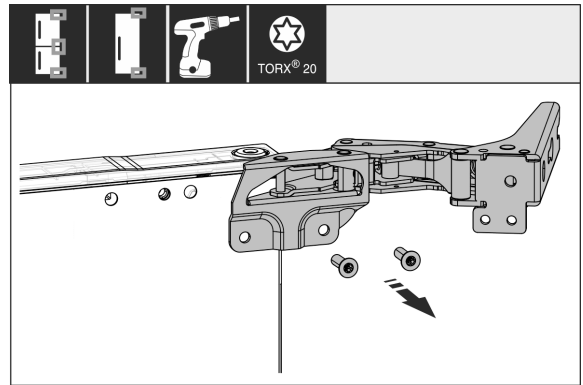


Fig. 9

- Alle scharnieren eraf schroeven en samen met de schroeven aan de kant leggen.

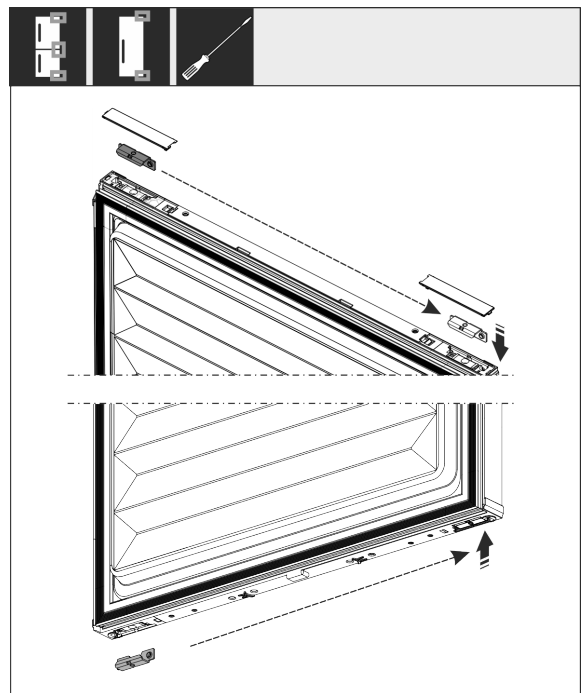


Fig. 10

- Hoek boven en onder uit de deur losmaken en omzetten. De hoek moet voor het vastschroeven van de scharnieren worden omgezet.

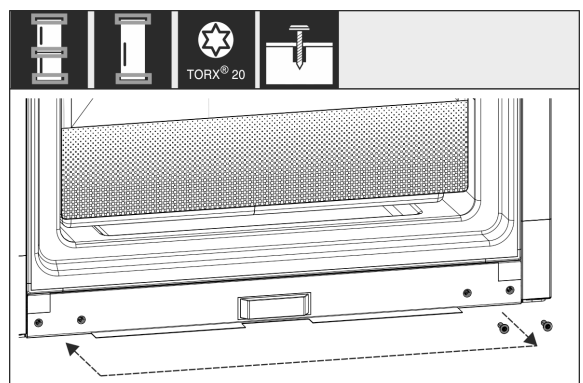


Fig. 11

- De schroeven voor de scharnierbevestiging omzetten. Na het omzetten niet vastschroeven, de scharnieren moeten later worden aangebracht.

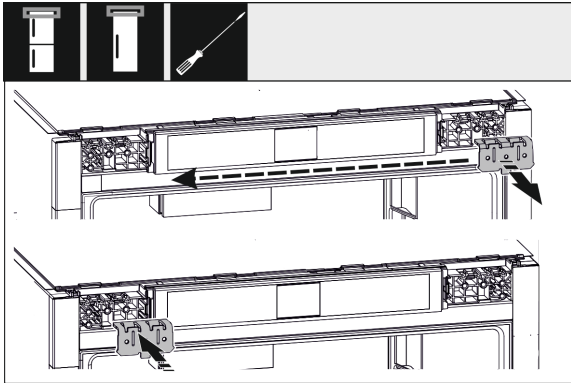


Fig. 12

- ▶ De bevestigingshoek aan de tegenovergestelde kant aanbrengen.

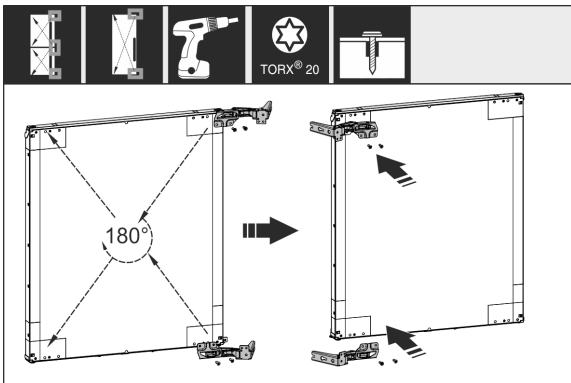


Fig. 13

- ▶ Alle scharnieren 180° gedraaid op de andere kant omzetten en vastdraaien.

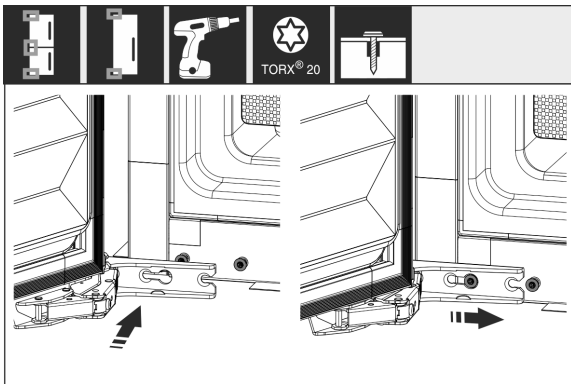


Fig. 14 *

- ▶ Deur weer monteren: De deur met scharnieren aanbrengen en de schroeven vastdraaien.

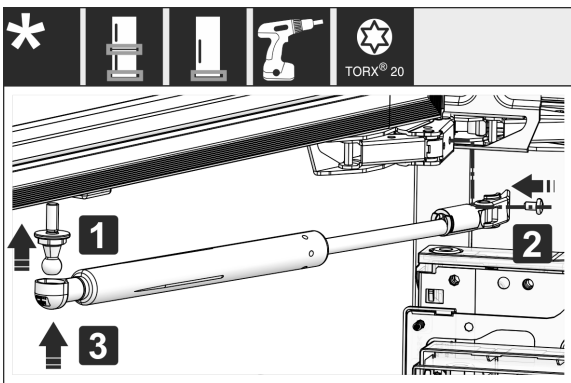


Fig. 15 *

- ▶ De sluitdempers weer monteren: De kogeltappen erin schroeven (1), houder vastschroeven (2) en de sluitdempers in de kogeltappen aanbrengen.*
- ▶ Alle schroeven controleren en eventueel aandraaien.

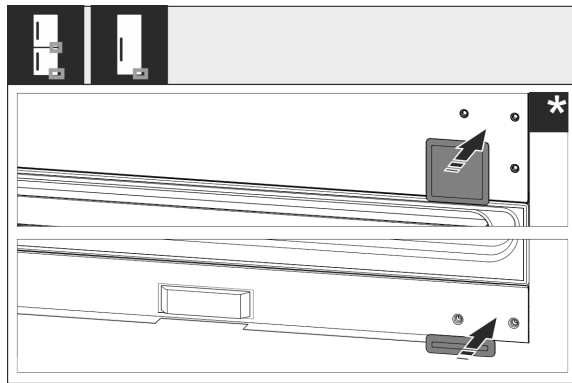


Fig. 16

- ▶ De afdekking onder en in het midden weer monteren. De overige afdekkingen pas na de inbouw in het meubel weer monteren.

3.9 Apparaat plaatsen



VOORZICHTIG

Gevaar voor letsel door zwaar apparaat!

- ▶ Apparaat met twee personen naar de plaats van opstelling transporteren.



WAARSCHUWING

Verwondings- en beschadigingsgevaar door instabiele stand van het apparaat!

Apparaat kan kantelen.

- ▶ Apparaat overeenkomstig de instructies bevestigen.



WAARSCHUWING

Gevaar voor brand en beschadiging!

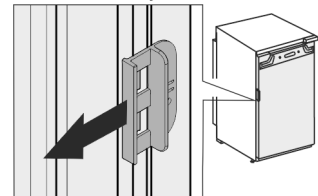
- ▶ Plaats geen warmte afgevend apparaten, bijv. magnetron, toaster enz. op het apparaat!

Laat het apparaat bij voorkeur door een vakman in het keukenmeubel inbouwen.

Het apparaat niet zonder hulp plaatsen.

3.9.1 Na het plaatsen

- ▶ Alle transportveiligheidsonderdelen verwijderen.
- ▶ Transportbeveiliging van de apparaatdeur eraf trekken.



- ▶ Apparaat reinigen (zie gebruiksaanwijzing, apparaat reinigen).

3.10 Meerdere apparaten opstellen

De apparaten zijn voor verschillende opstellingswijzen ontwikkeld. Als u meerdere apparaten naast elkaar of boven elkaar wilt plaatsen, garanderen dat er aan de volgende voorwaarden is voldaan:

Opstellen en aansluiten

- ❑ Uitsluitend apparaten naast of boven elkaar opstellen, die daarvoor ontwikkeld zijn.
- ❑ Aanwijzingen en de volgende tabellen in acht nemen.

LET OP

Gevaar voor beschadiging door condenswater!

- ▶ Plaats het apparaat niet direct naast een ander koel-/vriesapparaat.

LET OP

Beschadigingsgevaar door condenswater!

- ▶ Plaats het apparaat niet direct boven een ander koel-/vriesapparaat.

Model	Opstellingswijze
alle modellen	afzonderlijk
Modellen waarvan de modelaanduiding met S... begint.	Side-by-Side (SBS)
Modellen tot een maximale nishoogte van 880 mm en met verwarmd plafond kunnen „boven elkaar” worden opgesteld. Bovenste apparaat: tot maximale nishoogte 140 mm	Boven elkaar

Modellen en hun opstellingswijze

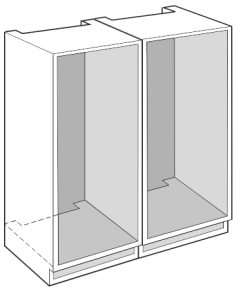


Fig. 17

Elk apparaat in een aparte meubelnis inbouwen.

3.11 Afvalverwerking van de verpakking



WAARSCHUWING

Gevaar voor verstikking door verpakkingsmateriaal en folie!

- ▶ Kinderen niet met het verpakkingsmateriaal laten spelen.

De verpakking bestaat uit recyclebaar materiaal:

- Golfkarton/karton
 - Onderdelen uit geschuimd polystyreen
 - Folies en zakken uit polyetheen
 - Spanbanden uit polyproppeen
 - Vastgespijkerd houten raam afgewerkt met polyethyleen*
- ▶ Breng het verpakkingsmateriaal naar een officieel inzamelpunt.

3.12 Apparaat in uitsparing inbouwen

Gereedschap

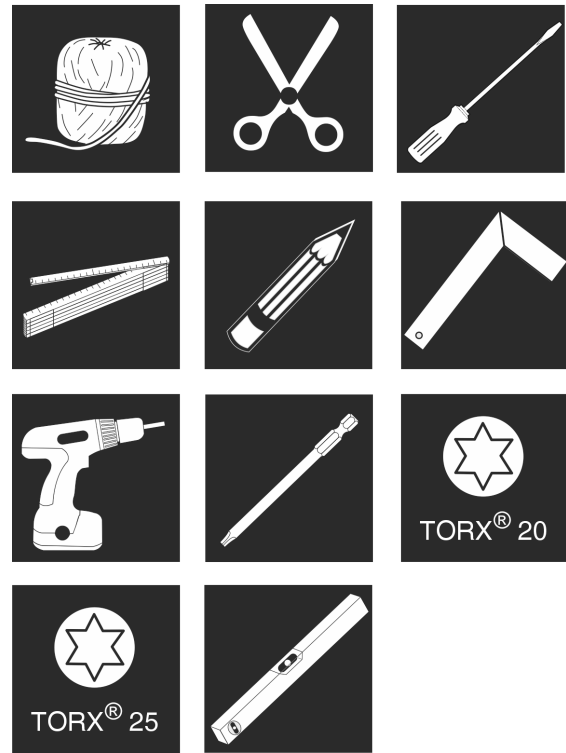


Fig. 18

Bijgevoegde montageonderdelen

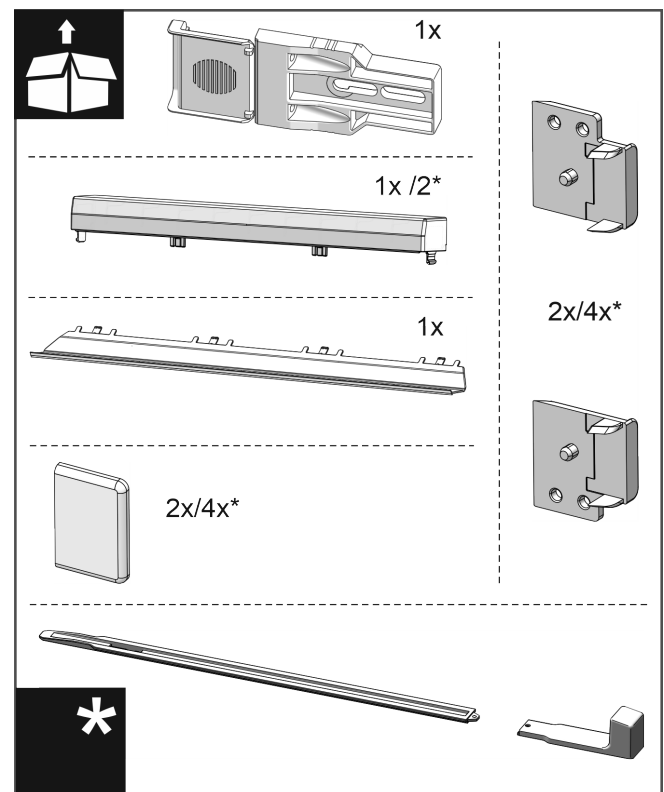


Fig. 19

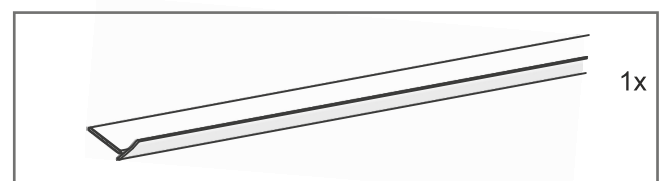


Fig. 20



Fig. 21



Fig. 22



Fig. 23

- ▶ Ontkoppel de bodemmontagehoek aan de perforatie.

LET OP

Correcte inbouwdiepte van het apparaat.

- ▶ Het gebruik van de montagehoek waarborgt de correcte inbouwdiepte van het apparaat.



Fig. 24

- ▶ De montagehoek van de bodem telkens rechts en links, vlak t.o.v. de zijwand op de bodem van de meubelnis schroeven.



Fig. 25 *

- ▶ Neem de netkabel uit de verpakking.
- ▶ Steek de koelapparaatbus van de netkabel volledig in de apparaatstekker aan de achterkant van het apparaat. Let op een goede bevestiging van de koelapparaatbus.
- ▶ Leid de netstekker met behulp van een snoer naar een vrij toegankelijk stopcontact.

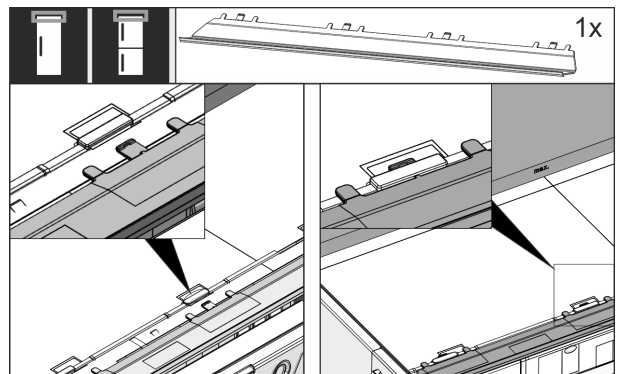


Fig. 26

- ▶ De opvulstroken op de bovenkant van het apparaat aanbrengen. De plaat kan naar beide zijden worden gebogen.

Opstellen en aansluiten

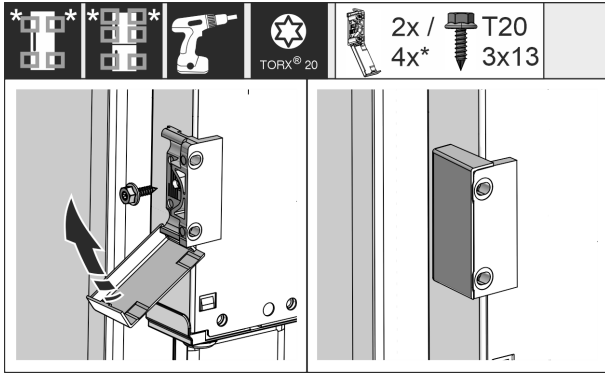


Fig. 27*

- Bevestigingshoek monteren. De bevestigingshoek ter hoogte van de meubelhandgreep aanbrengen. Bij een grote deur in totaal vier bevestigingshoeken gebruiken.
- Afdekkingen na de montage op de hoek klappen.



Fig. 28

- Het apparaat 2/3 deel in de meubelnis schuiven.



Fig. 29*

- Controleren of de wanddikte van de meubelzijwand 16 mm of 19 mm bedraagt.

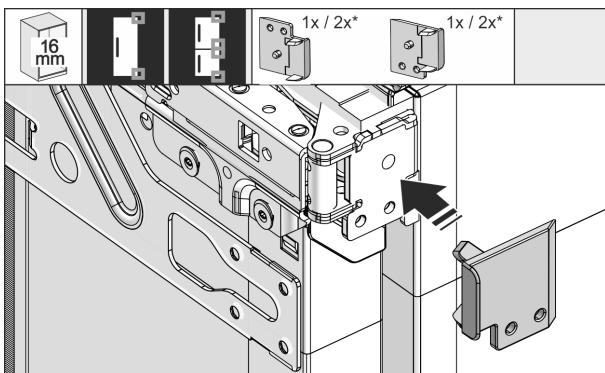


Fig. 30

- 16 mm dikke meubelwanden: Afstandshouder op alle scharnieren steken.

- 19 mm dikke meubelwanden: U hebt geen afstandhouder nodig.

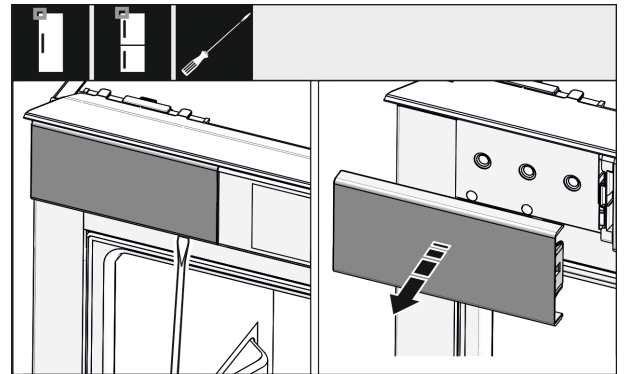


Fig. 31

- Draai met een schroevendraaier de afdekplaat linksboven los en verwijder deze.

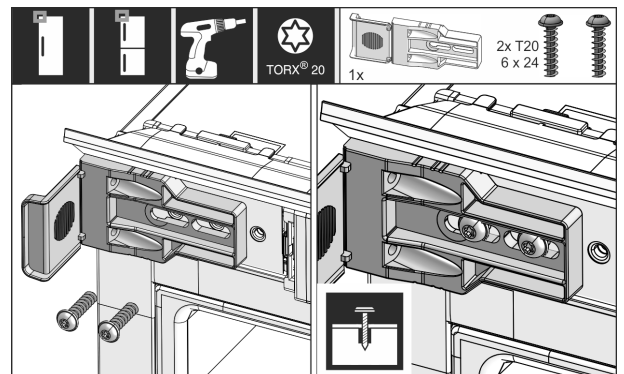


Fig. 32

- Bevestigingshoek losjes vastdraaien. De hoek moet niet gemakkelijk verschoven kunnen worden.

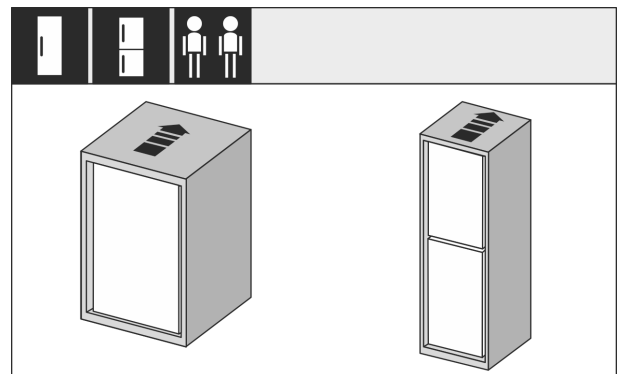


Fig. 33

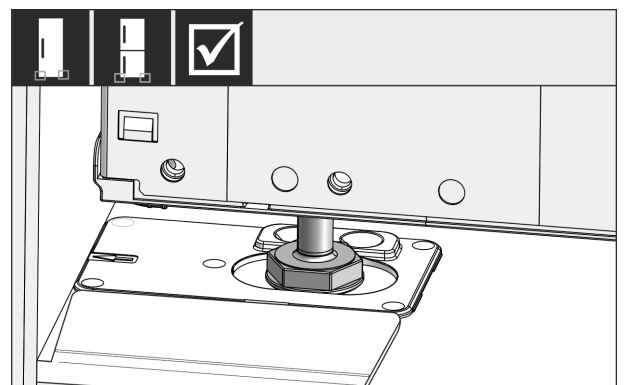


Fig. 34



WAARSCHUWING

Brandgevaar door kortsluiting!

- ▶ Als u het apparaat in de nis schuift: Netkabel niet knikken, klemmen of beschadigen.
 - ▶ Apparaat niet gebruiken met een defecte netkabel.
-
- ▶ Apparaat volledig in de meubelnis schuiven. De stelpoten moeten aan beide zijden in de uitsparingen van de aanslaghoeken zitten.

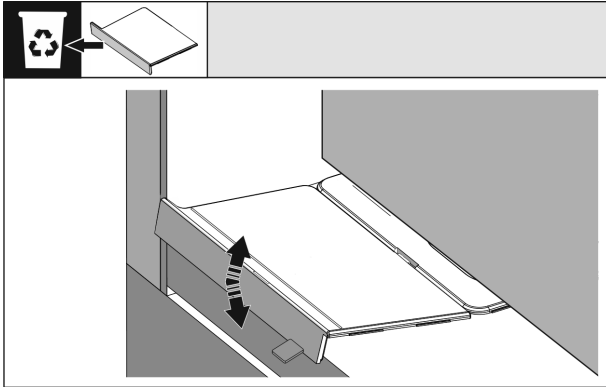


Fig. 35

- ▶ De aanslag van de montagehoek bodem verwijderen. De aanslag door bewegen losmaken en eventueel met behulp van een tang afbreken.

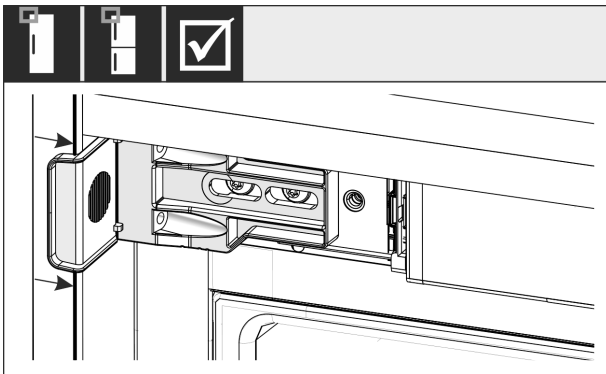


Fig. 36

- ▶ Controleren of het apparaat zich vlak in de meubelnis bevindt. De bevestigingshoek moet tegen de zijwand van de meubeluitsparing zitten.

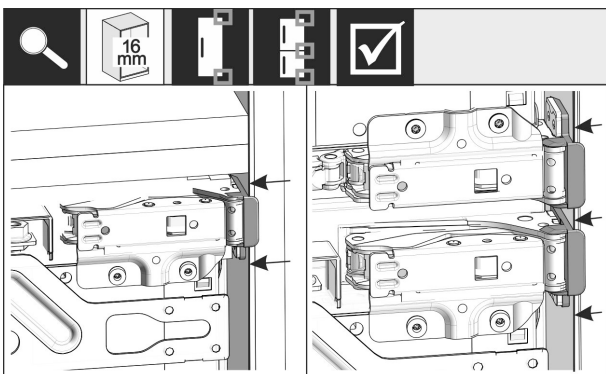


Fig. 37*

Aanwijzing

Bij 16 mm dikke meubelzijwanden zitten de afstandhouders aan de scharnierzijde van de meubelnis.

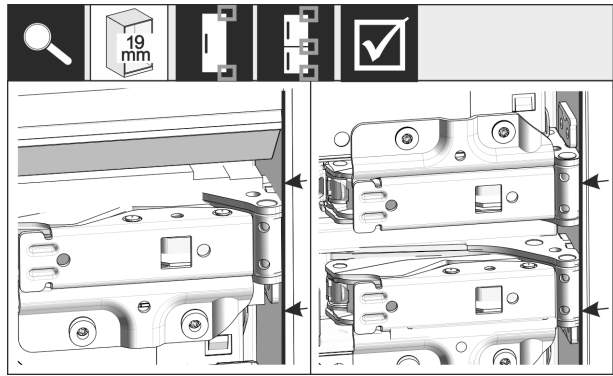


Fig. 38*

- ▶ 19 mm dikke meubelzijwanden: Voorkanten van de scharnieren vlak met de voorkant van de meubelzijwand uitlijnen.

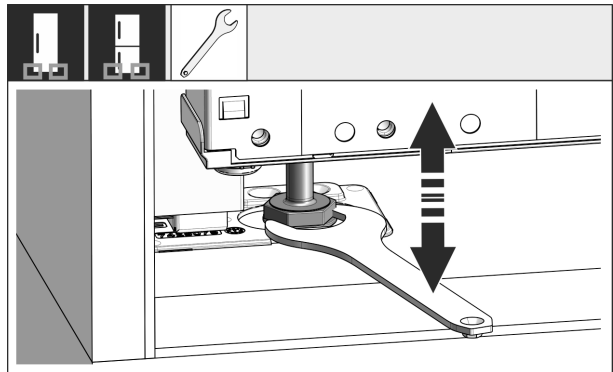


Fig. 39

- ▶ Zo nodig de neiging van het apparaat met de stelvoeten uitlijnen.

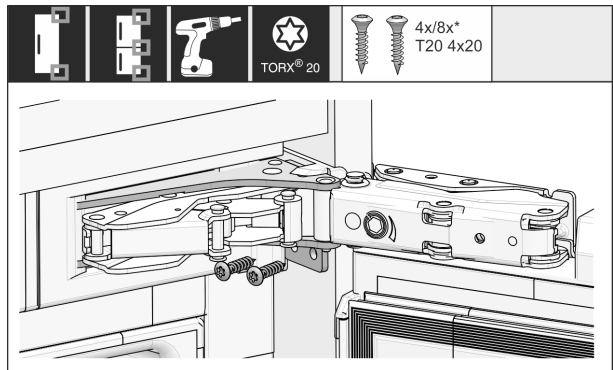


Fig. 40

- ▶ Apparaat aan de scharnierzijde vastschroeven.

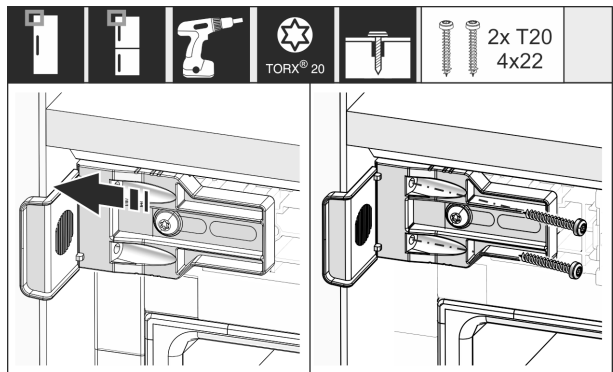


Fig. 41

- ▶ De hoek zodanig verschuiven dat deze vlak tegen de zijwand van de meubelnis zit.
- ▶ Alle schroeven vast aandraaien.

Opstellen en aansluiten



Fig. 42

- ▶ Aan de zijde van de greep de aanslag van de hoek afbreken en afvoeren.



Fig. 43

- ▶ Afdekkingen aanbrengen.



Fig. 44

- ▶ De afdekking zodanig verschuiven dat deze in een lijn met de meubelwand is.



Fig. 45 *

- ▶ Indien nodig: Lijstwerk indien nodig met een scherpe schaar passend inkorten.
- ▶ Lijstwerk onder de bovenste afdekking aanbrengen en aandrukken. Het lijstwerk is magnetisch.

Vanaf nishoogte 1400 mm nivelleerrail inbouwen:



Fig. 46

U moet vanaf een nishoogte van 1400 mm de nivelleerrail onder het apparaat inbouwen. De nivelleerrail **vermindert het geluidsniveau**. Twee nivelleerrails en een montagegreep zijn vanaf nishoogte 1400 mm standaard meegeleverd.



Fig. 47

- ▶ Steek de montagegreep Fig. 47 (1) op de nivelleerrail Fig. 47 (2).

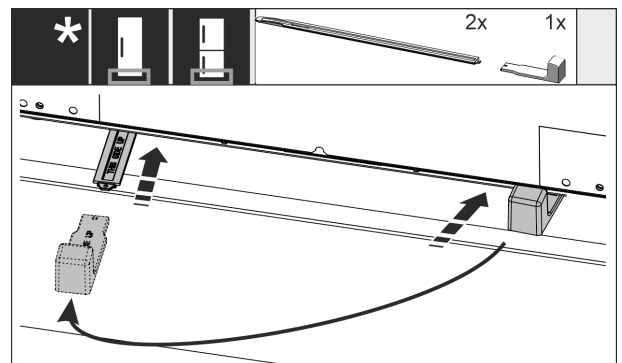


Fig. 48

- ▶ Schuif de nivelleerrail in de geleiding onder de apparaatbodem tot aan de aanslag in.
- ▶ Trek de montagegreep eraf en steek deze aan de tweede nivelleerrail.
- ▶ Verplaats gelijkmatig met de tweede nivelleerrail.



Fig. 49 *

- ▶ Deur sluiten.
- ▶ Voorinstelling van 8 mm vanaf bovenzijde van de apparaatdeur tot de steun van de traverse controleren.



Fig. 50

- ▶ Montagehulp op de deurhoogte van het meubel omhoog schuiven. Onderste aanslagkant van de montagehulp = bovenkant van de te monteren deur.

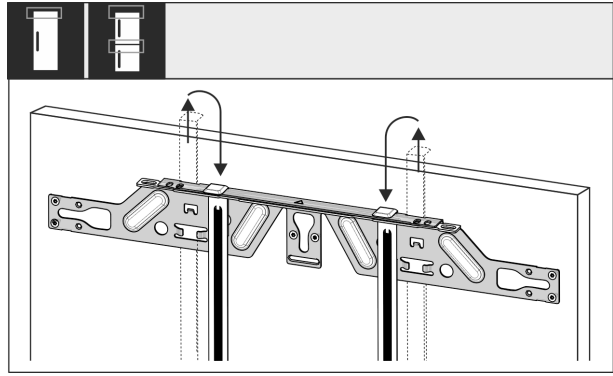


Fig. 54

- ▶ Montagehulpen eruit trekken en in de ernaast liggende opnameopening gedraaid erin schuiven.

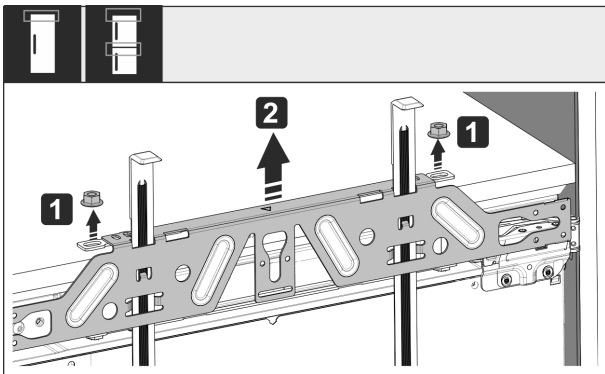


Fig. 51

- ▶ Borgmoeren Fig. 51 (1) losmaken.
- ▶ Bevestigingstraverse Fig. 51 (2) verwijderen.

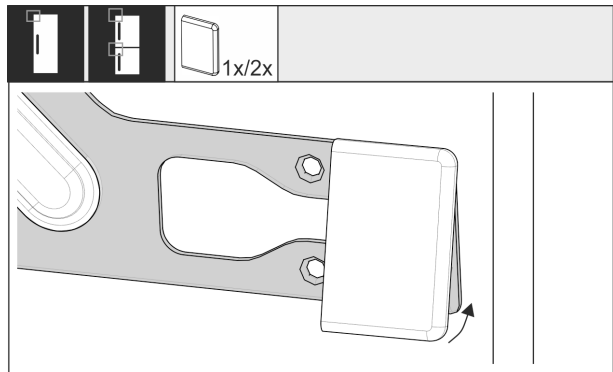


Fig. 55

- ▶ Aan greepszijde de afdekking op de bevestigingstraverse steken.

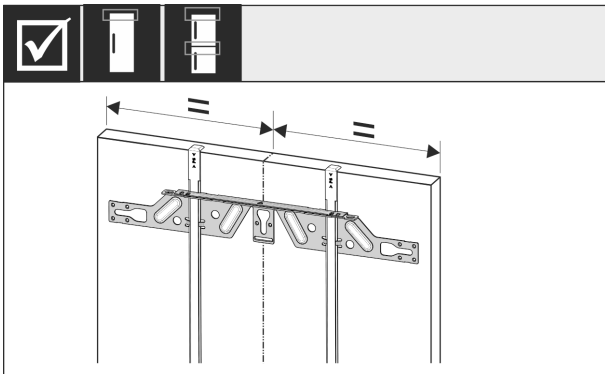


Fig. 52

- ▶ Bevestigingstraverse aan de binnenkant van de meubel-deur hangen en in het midden uitlijnen.

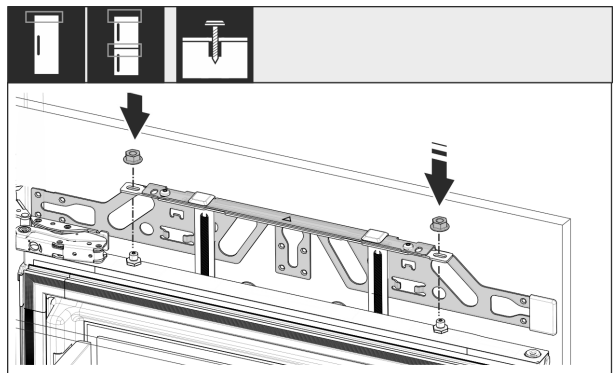


Fig. 56

- ▶ Meubel-deur erin hangen en contra-moeren weer los op de stelbouten schroeven.

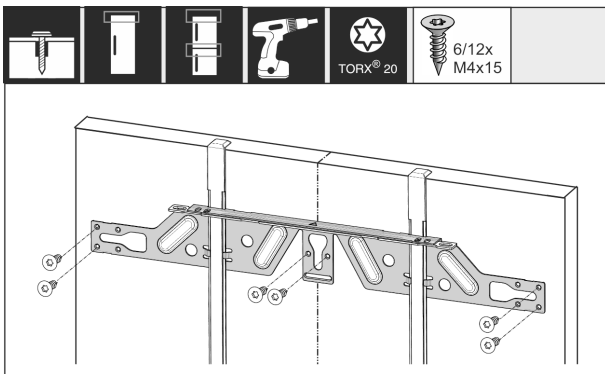


Fig. 53

- ▶ Monteer de bevestigingsdwarsbalk met minstens 6 schroeven voor spaanplaatdeuren en met minstens 4 schroeven voor cassettedeuren.

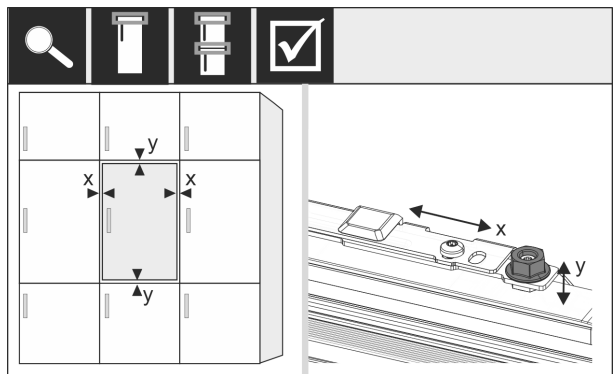


Fig. 57

- ▶ Meubel-deur via de stelbouten in X- en Y-richting uitlijnen.

Opstellen en aansluiten

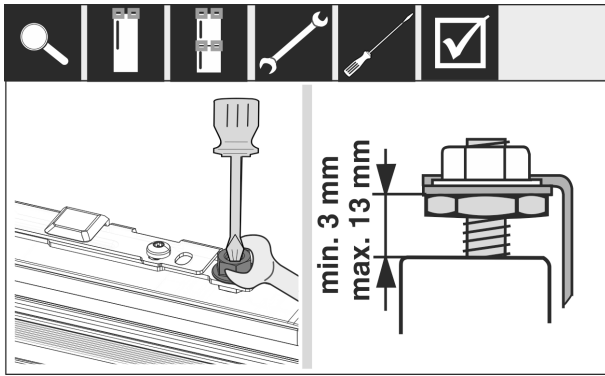


Fig. 58 *

- ▶ Contramoeren aandraaien.
- ▶ Instelhoogte controleren.

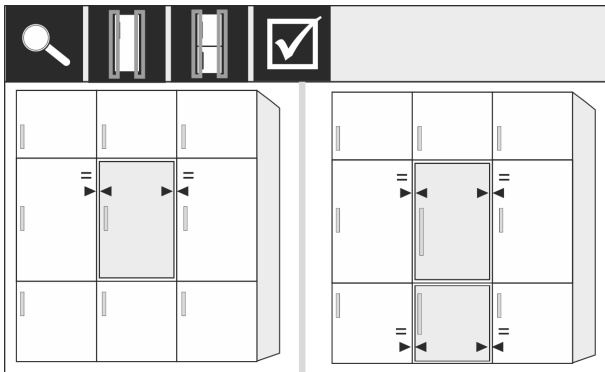


Fig. 59

Meubelfronten die dikker dan 19 mm zijn:

- ▶ Afmetingen, gewichten en aanwijzingen in de volgende hoofdstukken in acht nemen: (zie 3.4 Meubelfrontgewichten) (zie 3.12 Meubelfronten)

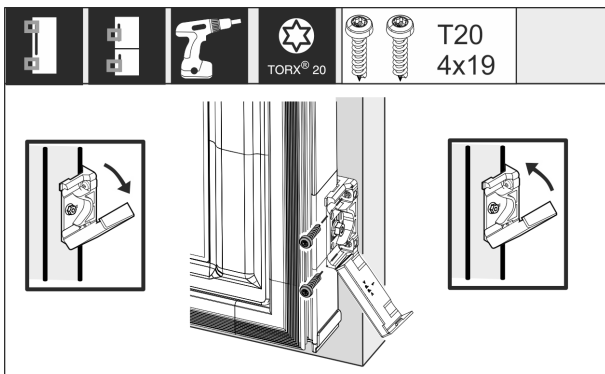


Fig. 60 *

Montage van de bevestigingshoek aan de meubeldeur:

- ▶ Afdekking openen.
- ▶ Montage van de bevestigingshoek aan de meubeldeur:
- ▶ Voorkant van de bevestigingshoek parallel ten opzichte van de deurkan van het meubel uitlijnen en de hoek vastschroeven.
- ▶ Montage van de bevestigingshoek aan de meubeldeur:
- ▶ Afdekplaat omhoogklappen.

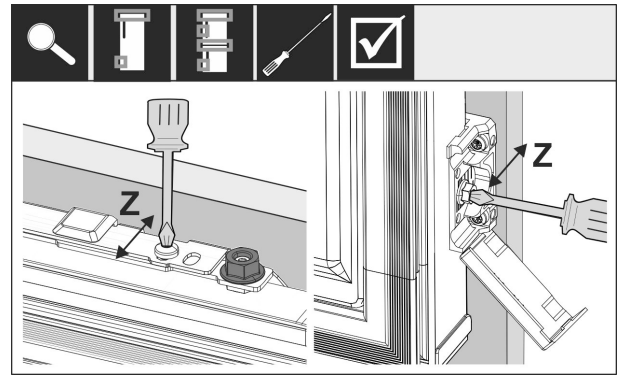


Fig. 61

Meubeldeur in Z-richting uitlijnen:

- ▶ Stelschroef op de bevestigingstraverse en op de bevestigingshoek losdraaien.
- ▶ Deur verschuiven.

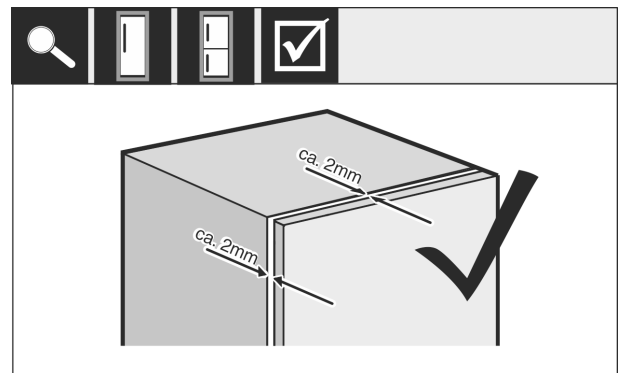


Fig. 62 *

- ▶ Afstand tussen meubeldeur en behuizing van het meubel controleren.
- ▶ Alle schroeven controleren en aandraaien, als dat nodig is.

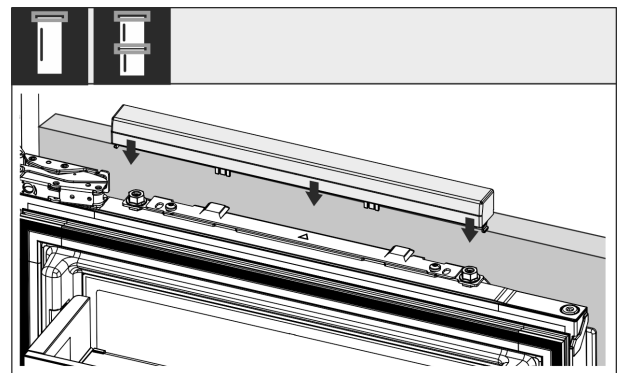


Fig. 63

- ▶ Bovenste afdekking erop steken.

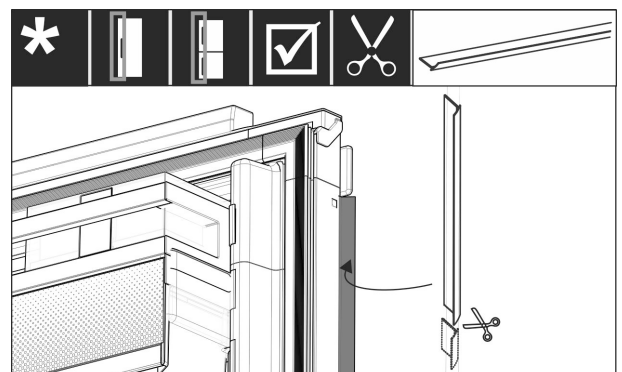


Fig. 64

- ▶ De lengte van het lijstwerk op maat knippen.

- ▶ Lijstwerk tussen meubelfrontdeur en apparaatdeur plaatsen.

Om ervoor te zorgen dat het apparaat correct ingebouwd is en geen ijsvorming, condensvorming en storingen optreden, gelden de volgende criteria:

- De deur moet correct sluiten.
 - De meubeldeur mag de behuizing van het meubel niet raken.
 - De afdichting aan greepzijde bovenhoek moet optimaal afdichten.
- ▶ Nisinbouw volgens bovengenoemde criteria controleren.

3.12 Meubelfronten

3.13 Maten

Afhankelijk van de apparaatvariant heeft u één of twee meubeldeuren nodig. De maat van de meubeldeur(en) is afhankelijk van de maat van de nis en de dikte van de meubelbehuizing.

Aanwijzing

Neem de betreffende afmetingen van het apparaat en de nis en de installatieschema's in acht.

Algemene specificaties:

- Neem onze apparaatspecifieke aanbevelingen voor afmetingen en gewicht voor vaste deurmontage in acht. (zie 3.4 Meubelfrontgewichten)
- De dikte van de meubelbehuizing moet minstens 16 mm en maximaal 19 mm bedragen.

Verdere meubeldeur erboven, eronder of ernaast:

- Verticale spleetmaat tussen meubeldeuren moet 4 mm bedragen.
- Horizontale spleetmaat tussen meubeldeuren moet 4 mm bedragen. Controleer hier de botsingseigenschappen (zie 3.15 Spleetmaat zonder botsing instellen).

Gewicht en scharnieren:

- Bij zware meubelfronten is de belasting op het scharnier zeer hoog. Het scharnier kan beschadigd raken. Let op het maximale gewicht voor uw apparaat in het hoofdstuk Gewichten meubelfronten (zie 3.4 Meubelfrontgewichten).
- Als het meubelfront het maximaal toegestane gewicht overschrijdt, kan een apparaat met sleepdeurtechniek een oplossing zijn, omdat het gewicht via meerdere potscharnieren van het meubel wordt ondersteund.
- Als u lange meubelfronten gebruikt, die ver buiten de apparaten uitsteken, adviseren wij een extra deurscharnier (bijv. Kamat) aan te brengen, dat over hetzelfde draaipunt beschikt als het bij uw apparaat gebruikte vaste deurscharnier. Door het gebruik van een extra scharnier (Kamat) wordt het gewicht over meerdere punten verdeeld. Het gebruik van een ingefreesd compensatiescharnier wordt bij hoge meubelfronten aanbevolen, om te compenseren tegen kromtrekken (convex/concaaf).

3.14 Meubelfront(en) monteren

Bij de inbouw in acht nemen:

- Het meubelfront moet symmetrisch ten opzichte van de apparaatdeur zijn ingebouwd.
- Aangrenzend meubelfront ligt op exact hetzelfde niveau.
- Aangrenzend meubelfront heeft dezelfde randradius als het apparaatfront.
- Meubelfront is vlak en vrij van spanningen.
- Meubelfront heeft een minimale diepte-instelling van ca. 2 mm ten opzichte van de behuizing.

- ▶ Apparaat in de nis inbouwen (zie 3.12 Apparaat in uitsparing inbouwen).
- ▶ Meubelfront aan de apparaatdeur bevestigen (zie 3.12 Apparaat in uitsparing inbouwen).
- ▶ Meubelfront op botsing controleren. (zie 3.15 Spleetmaat zonder botsing instellen)

3.15 Spleetmaat zonder botsing instellen

Nadat de meubelfronten zijn gemonteerd, moet worden gecontroleerd of de meubelfronten niet botsen.

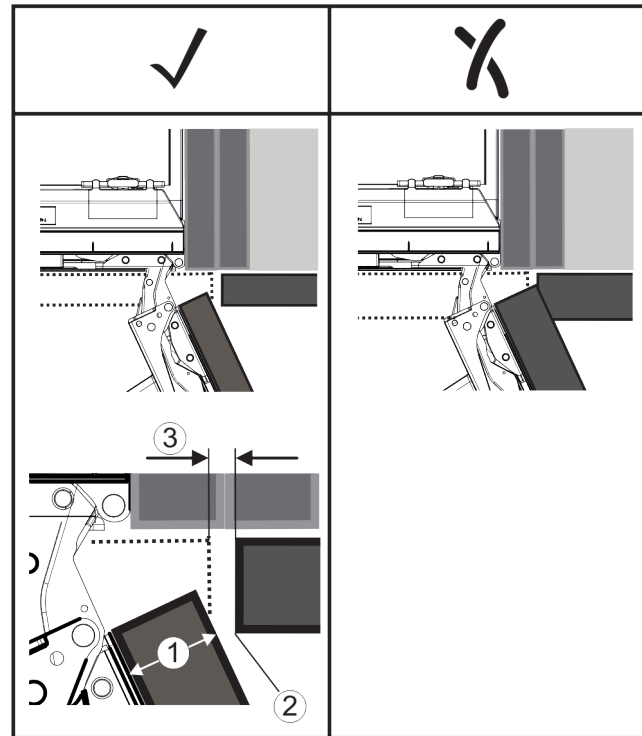


Fig. 65

(1) Frontdiameter (FD)
(2) Randradius (R)

(3) Spleetmaat (S)

FD(1) (mm)	R (2) = 0 mm		R = 1,2 mm		R = 2 mm		R = 3 mm	
	G _{min}	G _{max}	G _{min}	G _{max}	G _{min}	G _{max}	G _{min}	G _{max}
16	0,3	0,9	0,1	0,4	0,1	0,2	0,1	0,2
19	0,7	2,4	0,3	1,9	0,5	2,3	0,1	0,8
20	2	4,3	1,5	3,6	1	3,1	0,6	2,7
22	3,5	6,3	3	5,6	2,6	5,3	2,1	4,6
24	5,5	8,3	5	7,8	4,5	7,4	4	6,9
26	7,6	10,7	7	10,3	6,6	9,9	6,2	9,4

Fig. 66 Tabel grensbereik spleetmaat*

G_{min} = onderste grensbereik van de spleetmaat in mm*

G_{max} = bovenste grensbereik van de spleetmaat in mm*

Aanwijzing

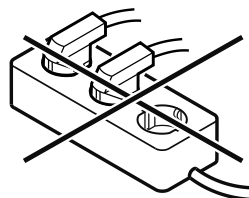
Bij correcties altijd opletten dat het meubelfront wordt aangepast aan de algemene optische indruk van het front.

Botsingseigenschappen controleren en indien nodig corrigeren:

- ▶ Bepaal frontdikte en randradius.
- ▶ Zie tabel voor het grensbereik van de spleetmaat.
- ▶ Vergelijk de spleetmaat met de waarden uit de tabel.
- ▶ Voer een van de volgende werkzaamheden uit afhankelijk van de vastgestelde spleetmaat.

Werking van het Touch-display

Spleetmaat	Beschrijving
$S > G_{\max}$	Als de spleetmaat groter is dan de beide grenswaarden, is geen correctie vereist.
$S < G_{\min}$	Als de spleetmaat onder de grenswaarden ligt, moet de spleetmaat worden vergroot. Een andere mogelijkheid is het vergroten van de randradius.
$G_{\min} \leq S \leq G_{\max}$	Als de spleetmaat tussen beide grenswaarden ligt, moet nauwkeurig te werk worden gegaan. In dit geval kan snel een botsing optreden.



LET OP

Gevaar voor beschadiging door verkeerd aansluiten!
Beschadigingen van het apparaat.

► Sluit het apparaat niet aan op stand-alone-omvormers zoals zonne-energiesystemen en benzinegenerators.

- Netsnoer van de netaansluiting op de stroomvoorziening aansluiten. Let op een goede bevestiging van de contactdoos.
- Liebherr-logo verschijnt op het display.
- Weergave wisselt naar standby-symbool.
- Indien binnen 60 seconden geen actie volgt: Stand-by symbool vervaagt of verdwijnt.
- Apparaat is aangesloten. Eerste inbedrijfstelling zie volgende hoofdstuk of gebruiksaanwijzing.

3.16 Apparaat op de stroomvoorziening aansluiten



WAARSCHUWING

Gevaar voor elektrische schokken en letsel door beschadigd apparaat of beschadigd netsnoer!

Levensgevaar en snijwonden. Als het apparaat of netsnoer tijdens het transport beschadigd zijn geraakt, kunt u een dodelijke elektrische schok krijgen. Bovendien kunt u zich snijden aan beschadigde onderdelen van de behuizing van het apparaat.

- Controleer apparaat en netsnoer na het transport op beschadiging.
- Neem het apparaat in geen geval in gebruik, als het apparaat of netsnoer beschadigd zijn.
- Neem contact op met de klantenservice.

U sluit uw apparaat met de apart meegeleverde voedingskabel aan op het lichtnet. De voedingskabel heeft aan één uiteinde een contrastekker voor de aansluiting op de koelkast en aan het andere uiteinde een stekker voor de netvoeding.

Ervoor zorgen dat aan de volgende voorwaarden is voldaan:

- Apparaat en voedingskabel zijn onbeschadigd.
- Apparaat is volgens de voorschriften ingebouwd. (zie 3.12 Apparaat in uitsparing inbouwen)
- Vereisten aan de elektrische aansluiting zijn aangehouden.
- Maten voor de voorschriftmatige aansluiting zijn bekend en aangehouden.
- Netspanning en spanningsfrequentie komen overeen met de gegevens op het typeplaatje.
- Contactdoos is overeenkomstig de voorschriften geaard en elektrisch gezeerd.
- Uitschakelstroom van de zekering ligt tussen 10 A en 16 A.
- Contactdoos is eenvoudig toegankelijk en bevindt zich niet achter het apparaat. (zie 3.3 Nismaten)

LET OP

Gevaar voor beschadiging door onjuist gebruik!
Beschadiging van de elektrische componenten van het apparaat.

- Gebruik uitsluitend het meegeleverde netsnoer.



WAARSCHUWING

Brandgevaar door verkeerd aansluiten!
Brandwonden.

Beschadigingen van het apparaat.

- Geen verlengkabel gebruiken.
- Geen verdeeldozen gebruiken.




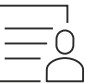
4 Werking van het Touch-display

U bedient uw apparaat met het Touch-display. Met het Touch-display (verder display genoemd) selecteert u de functies van het apparaat door te tikken. Als u gedurende 10 seconden geen actie op het display uitvoert, gaat het display terug naar het bovenliggende menu of rechtstreeks naar de statusweergave.

4.1 Navigatie en verklaring van symbolen

In de afbeeldingen worden verschillende symbolen voor navigatie op het display gebruikt. Deze symbolen worden in de volgende tabel beschreven.


Symbol	Beschrijving
	Op de navigatiepijl vooruit drukken: In het menu één stap verdergaan.
	Op de navigatiepijl achteruit drukken: In het menu één stap teruggaan.
	Meerdere keren achter elkaar op de navigatiepijl drukken: In het menu verdergaan tot de gewenste functie.
	Op het bevestigingssymbool drukken: Functie activeren/deactiveren. Submenu openen.
	Tegelijk op het bevestigingssymbool en het terugsymbool drukken: Eén menuniveau terugspringen.

Symbool	Beschrijving
	Pijl met klok: Het duurt meer dan 10 seconden voordat de volgende weergave op het display verschijnt.
	Pijl met tijdweergave: Het duurt de aangegeven tijd voordat de volgende weergave op het display verschijnt.
	Symbool "Instellingsmenu" openen: Naar het instellingsmenu navigeren en het instellingsmenu openen. Indien vereist: In het instellingsmenu naar de gewenste functie navigeren. (zie 4.2.1 Instellingenmenu openen)
	Symbool "Uitgebreid menu" openen: Naar het uitgebreide menu navigeren en het uitgebreide menu openen. Indien vereist: In het uitgebreide menu naar de gewenste functie navigeren. (zie 4.2.2 Uitgebreid menu openen)
Geen actie gedurende 10 seconden	Als u gedurende 10 seconden geen actie op het display uitvoert, gaat het display terug naar het bovenliggende menu of rechtstreeks naar de statusweergave.
Deur sluiten en weer openen.	Als u de deur sluit en direct weer opent, springt het display direct terug naar de statusweergave.

Opmerking: Afbeeldingen van het display worden met Engelse begrippen weergegeven.

4.2 Menu's

De functies van het apparaat zijn over verschillende menu's verdeeld.

Menu	Beschrijving
Hoofdmenu	Wanneer u het apparaat inschakelt, bevindt u zich automatisch in het hoofdmenu. Vanaf hier navigeert u naar de belangrijkste functies van het apparaat, het instellingenmenu en het uitgebreide menu.
 Instellingenmenu	Het instellingenmenu bevat de overige apparaatfuncties voor het instellen van uw apparaat. (zie 4.2.1 Instellingenmenu openen)

Menu	Beschrijving
Uitgebreid menu	Het uitgebreide menu bevat speciale apparaatfuncties voor het instellen van uw apparaat. De toegang tot het uitgebreide menu wordt beveiligd met de cijfercode 151 . (zie 4.2.2 Uitgebreid menu openen)

4.2.1 Instellingenmenu openen

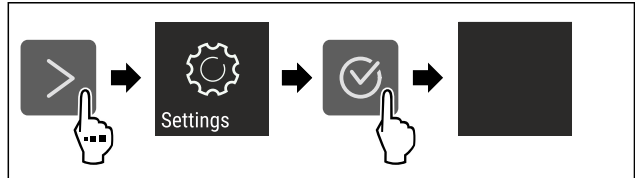


Fig. 67 Voorbeeld

- ▶ Stappen volgens de afbeelding uitvoeren.
- ▶ Instellingenmenu is geopend.
- ▶ Indien vereist: Naar de gewenste functie navigeren.

4.2.2 Uitgebreid menu openen



Fig. 68

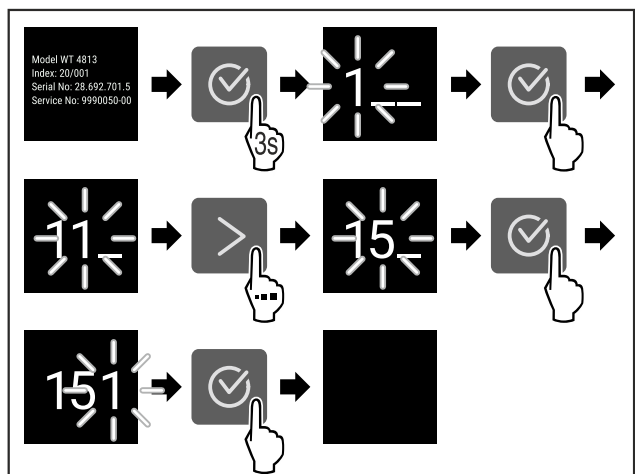


Fig. 69 Voorbeeldweergave, toegang met cijfercode **151**

- ▶ Stappen volgens de afbeelding uitvoeren.
- ▶ Geavanceerd menu is geopend.
- ▶ Indien vereist: Naar de gewenste functie navigeren.

4.3 Slaapstand

Als u het display 1 minuut niet aanraakt, schakelt het display over naar de slaapstand. In de slaapstand is de helderheid van het display gedimd.

4.3.1 Slaapstand beëindigen

- ▶ Op een willekeurige navigatietoets drukken.
- ▶ Slaapstand is beëindigd.

In gebruik nemen

5 In gebruik nemen

5.1 Apparaat inschakelen (eerste inbedrijfstelling)

Ervoor zorgen dat aan de volgende voorwaarden is voldaan:

- ❑ Apparaat is overeenkomstig de montage-instructies ingebouwd en aangesloten.
- ❑ Alle plakstroken, plak- en beschermfolies alsook de transportbeveiligingen in en op het apparaat zijn verwijderd.
- ❑ Alle reclame-inserts zijn uit de laden verwijderd.
- ❑ Werking van het Touch-display is bekend. (zie 4 Werking van het Touch-display)

Apparaat via het Touch-display inschakelen:

- ▶ Als het display in de sluimermodus staat: Bevestigings-symbool indrukken.
- ▶ Stappen volgens de afbeelding uitvoeren.

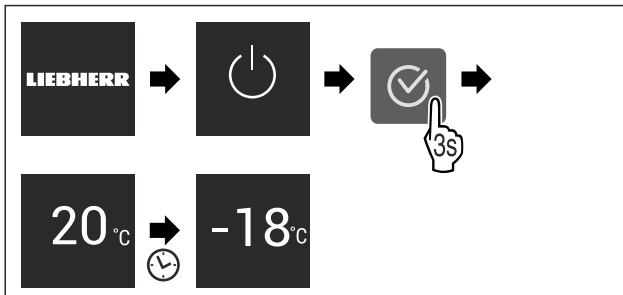


Fig. 70 Voorbeeld

- ▶ De statusweergave verschijnt.
- ▶ Apparaat koelt af tot de in de fabriek ingestelde doeltemperatuur.
- ▶ Apparaat start in de demomodus (statusweergave met DEMO verschijnt): Als het apparaat in de demomodus start, kunt u de demomodus binnen de volgende 5 minuten deactiveren. (zie Demomodus)

Meer informatie:

- SmartDevice in gebruik nemen. (zie 2.3 SmartDevice) en (zie WLAN)

Aanwijzing

De fabrikant adviseert het volgende:

- ▶ **Diepvriesproducten** bij -18 °C of kouder in de diepvriezer leggen.
- ▶ Bewaarinstructies in acht nemen. (zie 6.1 Instructies voor opslag)

Aanwijzing

Toebehoren zijn verkrijgbaar in de Liebherr-Hausgeräte-shop op home.liebherr.com/shop/de/deu/zubehor.html.

6 Opslag

6.1 Instructies voor opslag



WAARSCHUWING

Brandgevaar door elektrische apparaten!

Als u elektrische apparaten in het levensmiddelengedeelte van uw apparaat gebruikt, kunnen ze brand veroorzaken.

- ▶ Gebruik geen elektrische apparaten in het levensmiddelengedeelte van het apparaat, tenzij ze door de fabrikant worden aanbevolen.

Aanwijzing

Het energieverbruik stijgt en het koelvermogen neemt af als de ontluchting niet toereikende is.

- ▶ Houd de luchtopening altijd vrij.

De volgende bewaarvoorschriften in acht nemen:

- Levensmiddelen goed verpakken.
- Rauw vlees of rauwe vis in schone, gesloten containers bewaren. Zo voorkomt u dat vlees of vis in contact komen met andere levensmiddelen.
- Levensmiddelen met tussenafstand bewaren zodat de lucht goed kan circuleren.
- Levensmiddelen overeenkomstig de aanwijzingen op de verpakking bewaren.
- Altijd de op de verpakking vermelde minimale houdbaarheidsdatum in acht nemen.

Aanwijzing

Het niet opvolgen van deze gegevens kan leiden tot bederf van levensmiddelen.

6.2 Vriesgedeelte

Hier heerst bij -18 °C een droog, ijskoud klimaat. Een ijskoud klimaat is geschikt voor het bewaren van diepvriesproducten gedurende meerdere maanden, voor het maken van ijsblokjes en voor het invriezen van verse levensmiddelen.

6.2.1 Levensmiddelen invriezen

Hoeveelheid in te vriezen levensmiddelen

U kunt binnen 24 uur maximaal zoveel verse levensmiddelen invriezen als op het typeplaatje (zie 11.5 Typeplaatje) onder "Invriescapaciteit ... kg/24h" wordt aangegeven.

Houd u aan de volgende hoeveelheden per verpakking zodat de levensmiddelen snel tot de kern bevriezen:

- Groenten en fruit tot 1 kg
- Vlees tot 2,5 kg

Levensmiddelen invriezen met SuperFrost

Afhankelijk van de vrieshoeveelheid kunt u voor het invriezen SuperFrost activeren om lagere vriestemperaturen te verkrijgen. (zie SuperFrost)

Apparaten zonder NoFrost:*

- ▶ SuperFrost activeren als de hoeveelheid in te vriezen levensmiddelen groter dan ca. 1 kg is.*

Apparaten met NoFrost:*

- ▶ SuperFrost activeren als de hoeveelheid in te vriezen levensmiddelen groter dan ca. 2 kg is.*

Het tijdstip waarop u SuperFrost activeert is afhankelijk van de hoeveelheid in te vriezen levensmiddelen:

Hoeveelheid in te vriezen levensmiddelen	Tijdstip voor activering van SuperFrost
Kleine hoeveelheid in te vriezen levensmiddelen	SuperFrost ongeveer 6 uur vóór het invriezen activeren. Zodra het apparaat SuperFrost automatisch deactiveert, kunt u het voedsel opnieuw sorteren.
Maximale hoeveelheid in te vriezen levensmiddelen	SuperFrost ongeveer 24 uur vóór het invriezen activeren. Zodra het apparaat SuperFrost automatisch deactiveert, kunt u het voedsel opnieuw sorteren.

Levensmiddelen sorteren



VOORZICHTIG

Risico van letsel door glasscherven!

Flessen en blikjes dranken kunnen barsten tijdens het invriezen. Dit geldt met name voor koolzuurhoudende dranken.

- ▶ Flessen en blikjes met dranken alleen invriezen als u de BottleTimer-functie in de SmartDevice-app hebt geactiveerd.

Hoogte apparaat < 1220 mm	
Hoeveelheid in te vriezen levensmiddelen	Levensmiddelen sorteren
Kleine hoeveelheid in te vriezen levensmiddelen	Verpakte levensmiddelen over alle lades verdelen. Levensmiddelen indien mogelijk achter in de lade tegen de achterzijde leggen.
Maximale hoeveelheid in te vriezen levensmiddelen	Verpakte levensmiddelen over alle lades verdelen. Levensmiddelen indien mogelijk achter in de lade tegen de achterzijde leggen.

Hoogte apparaat ≥ 1220 mm	
Hoeveelheid in te vriezen levensmiddelen	Levensmiddelen sorteren
Kleine hoeveelheid in te vriezen levensmiddelen	Verpakte levensmiddelen over alle lades verdelen, maar geen levensmiddelen in de bovenste lade leggen.
Maximale hoeveelheid in te vriezen levensmiddelen	Verpakte levensmiddelen over alle lades verdelen. Levensmiddelen indien mogelijk achter in de lade tegen de achterzijde leggen.

6.2.2 Levensmiddelen ontdooien



WAARSCHUWING

Gevaar voor voedselvergiftiging!

- ▶ Ontdooide levensmiddelen nooit weer terug invriezen.
- ▶ Verwerk ontdooide levensmiddelen zo snel mogelijk.

U kunt levensmiddelen op verschillende manieren ontdooien:

- In een koelapparaat
- In de magnetron
- In de oven/heteluchtoven
- Bij kamertemperatuur
- ▶ Slechts zoveel levensmiddelen verwijderen als nodig is.

6.2.3 Invriesblad*

Met het invriesblad kunt u bessen, kruiden, groenten en andere kleine producten invriezen, zonder dat alles samen-vriest. De producten behouden grotendeels hun vorm en kunnen later makkelijk worden verdeeld in porties.

- ▶ Levensmiddelen niet verpakt, met afstand over vries-
-blad verdelen.

6.3 Opslagtijden

De aangegeven opslagtijden zijn richtwaarden.

Bij levensmiddelen met gegevens over de minimale houdbaarheid geldt altijd de op de verpakking aangegeven datum.

Richtwaarden voor de opslagduur van verschillende levensmiddelen		
IJs	bij -18 °C	2 tot 6 maanden
Worst, ham	bij -18 °C	2 tot 3 maanden
Brood, bakkerijproducten	bij -18 °C	2 tot 6 maanden
Wild, varken	bij -18 °C	6 tot 9 maanden
Vis, vet	bij -18 °C	2 tot 6 maanden
Vis, mager	bij -18 °C	6 tot 8 maanden
Kaas	bij -18 °C	2 tot 6 maanden
Gevogelte, rundvlees	bij -18 °C	6 tot 12 maanden
Groente, fruit	bij -18 °C	6 tot 12 maanden

7 Energie sparen

- Let altijd op de be- en ontluftung. Dek de ventilatieopeningen resp. -roosters niet af.
- Houd de ventilatieluchtopeningen altijd vrij.*
- Installeer het apparaat niet in direct zonlicht of naast een verwarming of iets dergelijks.
- Als u het apparaat direct naast een oven installeert, kan het energieverbruik iets toenemen. Dit is afhankelijk van de duur en intensiteit van het gebruik van de oven.
- Het energieverbruik is afhankelijk van de plaatsingsomstandigheden zoals bijv. de omgevingstemperatuur. Bij een warmere omgevingstemperatuur kan het energieverbruik toenemen.
- Open het apparaat, indien mogelijk zo kort mogelijk.
- Hoe lager de temperatuur wordt ingesteld, hoe hoger het energieverbruik.
- Alle levensmiddelen goed verpakt en afgedekt bewaren. Condensvorming wordt voorkomen.
- Warme gerechten plaatsen: eerst tot op kamertemperatuur laten afkoelen.
- Als in het apparaat een dikke ijsaanslag aanwezig is: Apparaat ontdooien.*

8 Bediening

8.1 Bedienings- en weergave-elementen

8.1.1 Status-weergave

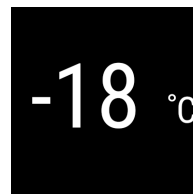


Fig. 71

(1) Temperatuurindicatie

De Status-weergave toont de ingestelde temperatuur en staat in de beginweergave. Van hieruit vindt de navigatie naar de functies en instellingen plaats.

Bediening

8.1.2 Symbolen

De symbolen geven informatie over de actuele staat van het apparaat.

Symbol	Toestand van het apparaat
	Stand-by Apparaat of temperatuurzone is uitgeschakeld.
	Knipperend cijfer Apparaat werkt. Temperatuur pulseert tot de ingestelde waarde is bereikt.
	Knipperend symbool Apparaat werkt. Instelling wordt uitgevoerd.
	Balk wordt opgebouwd Functie wordt geactiveerd.

8.2 Apparaatfuncties

8.2.1 Opmerkingen over de functies van het apparaat

De apparaatfuncties zijn af fabriek zo ingesteld dat uw apparaat volledig functioneel is.

Voordat u de functies van het apparaat wijzigt, activeert of deactiveert, controleert u of aan de volgende voorwaarden is voldaan:

- U hebt de beschrijvingen over de werking van het display gelezen en begrepen. (zie 4 Werking van het Touchdisplay)
- U hebt kennisgemaakt met de bedienings- en weergave-elementen van uw apparaat.

Apparaat uit- en inschakelen

Gebruik deze functie om het hele apparaat uit en in te schakelen.

Apparaat uitschakelen

Als u het apparaat uitschakelt, blijven de eerder aangebrachte instellingen opgeslagen.

Zorg ervoor dat aan de volgende voorwaarden is voldaan:

- Instructies (zie 12 Buiten bedrijf stellen) zijn uitgevoerd.

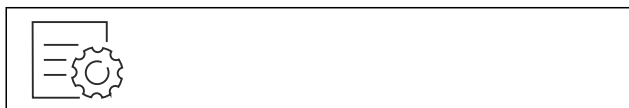


Fig. 72

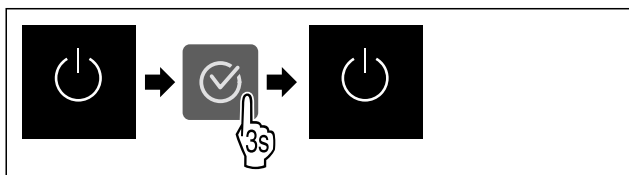


Fig. 73

- ▶ Stappen volgens de afbeelding uitvoeren.
- ▶ Apparaat is uitgeschakeld.
- ▶ Stand-bysymbool verschijnt op het display.
- ▶ Display wordt zwart.

Apparaat inschakelen

Als het display zich in sluimermodus bevindt:

- ▶ Willekeurige navigatietoets indrukken.

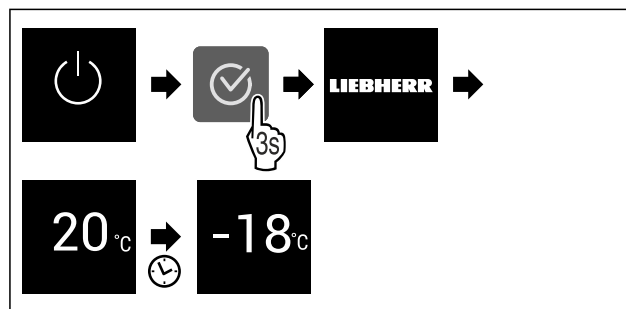


Fig. 74 Voorbeeldweergave


- ▶ Stappen volgens de afbeelding uitvoeren.
- ▶ Wanneer het apparaat opstart in demomodus:
- ▶ Demomodus deactiveren. (zie Demomodus deactiveren)
- ▶ Apparaat is ingeschakeld.
- ▶ Eerder aangebrachte instellingen zijn hersteld.
- ▶ Apparaat koelt tot de ingestelde doeltemperatuur.

Temperatuur

Met deze functie stelt u de temperatuur in.

De temperatuur is afhankelijk van de volgende factoren:

- Hoe vaak de deur wordt geopend
- Hoe lang de deur geopend blijft
- Kamertemperatuur van de plaats van opstelling
- Type, temperatuur en hoeveelheid levensmiddelen

Vriesruimte	In de fabriek ingestelde temperatuur	Aanbevolen instelling
	-18 °C	-18 °C

Temperatuur instellen

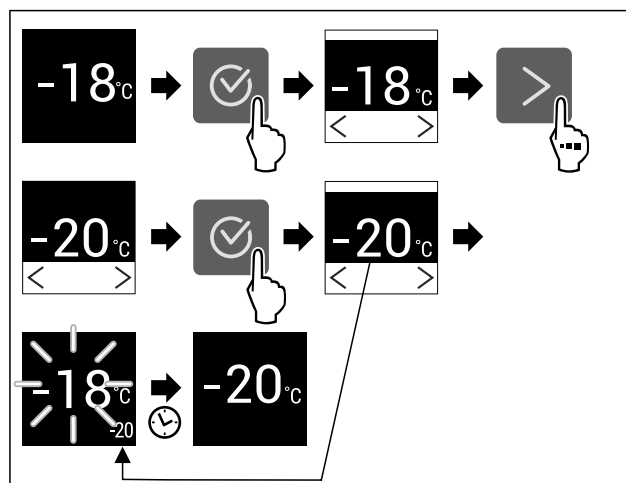


Fig. 75 Voorbeeldweergave

- ▶ Stappen volgens de afbeelding uitvoeren.
- ▶ Temperatuur is ingesteld.

SuperFrost

Met deze functie activeer of deactiveert u SuperFrost. Als u de SuperFrost activeert, versterkt het apparaat het vriesvermogen. Hierdoor kunt u lagere vriestemperaturen bereiken.

Toepassing:

- Vries vers voedsel snel in tot op de kern. Dit zorgt ervoor dat de voedingswaarde, het uiterlijk en de smaak van het voedsel behouden blijven.
- Verhoog de koude reserve in opgeslagen bevroren voedsel voordat u het apparaat ontdoet.

Als de functie actief is, werkt het apparaat met een hoger vermogen. Hierdoor kunnen bedrijfsgeluiden van het apparaat tijdelijk luider zijn en kan het energieverbruik toenemen.

Als de deur te lang openstaat, bijvoorbeeld omdat u levensmiddelen wilt opbergen, controleert het apparaat automatisch of de werkelijke temperatuur in het apparaat overeenkomt met de ingestelde temperatuur in het apparaat. Als het verschil een bepaalde waarde overschrijdt, koelt het apparaat automatisch meer. Als gevolg hiervan kan de temperatuur die op het display wordt weergegeven hoger zijn dan de werkelijke temperatuur in het apparaat. Dit is normaal en uw apparaat zal correct werken.*

SuperFrost activeren

Zorg ervoor dat aan de volgende voorwaarden is voldaan:

- ❑ Er wordt met de invrieshoeveelheid en het tijdstip voor activering van SuperFrost rekening gehouden. (zie Levensmiddelen invriezen met SuperFrost)

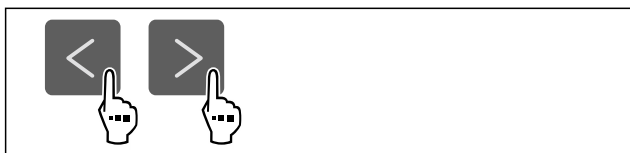


Fig. 76

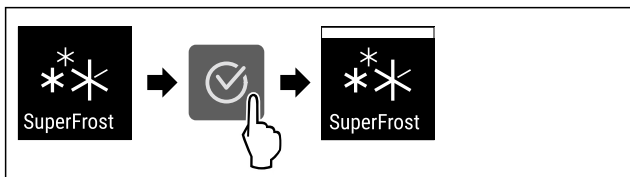


Fig. 77

- ▶ Stappen volgens de afbeelding uitvoeren.
- ▶ SuperFrost is geactiveerd.

SuperFrost deactiveren

SuperFrost wordt afhankelijk van de hoeveelheid geplaatste levensmiddelen na 56 tot 72 uur automatisch gedeactiveerd. U kunt SuperFrost echter ook te allen tijde handmatig deactiveren:

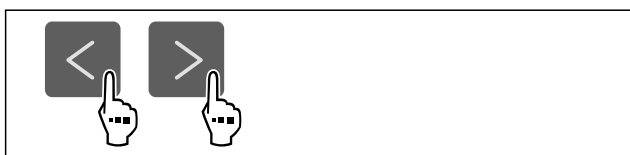


Fig. 78

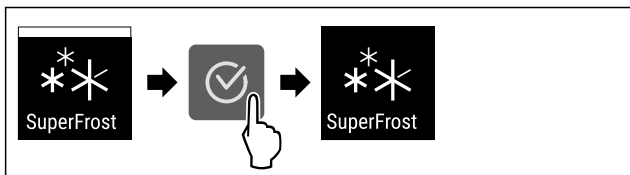


Fig. 79

- ▶ Stappen volgens de afbeelding uitvoeren.
- ▶ SuperFrost is gedeactiveerd.
- ▶ Apparaat blijft in normale modus werken.
- ▶ Apparaat koelt af tot de eerder ingestelde temperatuur.



PartyMode

Met deze functie activeer of deactiveert u de PartyMode. De PartyMode activeert verschillende functies die voor een party handig zijn.

PartyMode activeert de volgende functies:

- SuperFrost (zie SuperFrost)

U kunt alle opgeroepen functies afzonderlijk en flexibel instellen. Als u de PartyMode deactiveert, worden alle wijzigingen ongedaan gemaakt.

Als de functie actief is, werkt het apparaat met een hoger vermogen. Hierdoor kunnen bedrijfsgeluiden van het apparaat tijdelijk luider zijn en kan het energieverbruik toenemen.

PartyMode activeren

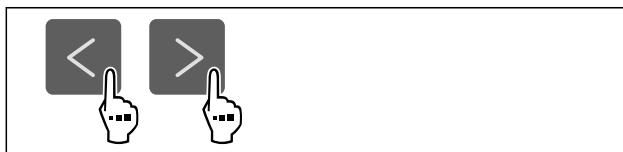


Fig. 80

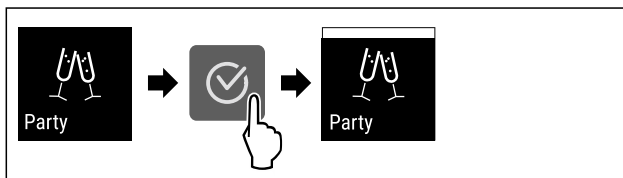


Fig. 81

- ▶ Stappen volgens de afbeelding uitvoeren.
- ▶ PartyMode en de bijbehorende functies zijn geactiveerd.
- ▶ Actuele temperatuur knippert tot de doeltemperatuur is bereikt.

PartyMode deactiveren

De PartyMode wordt automatisch gedeactiveerd na 24 uur. U kunt de PartyMode echter ook op elk moment handmatig deactiveren:



Fig. 82

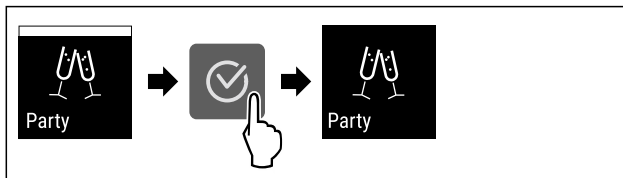


Fig. 83

- ▶ Stappen volgens de afbeelding uitvoeren.
- ▶ PartyMode is gedeactiveerd.
- ▶ Apparaat koelt af tot de eerder ingestelde temperatuur: Actuele temperatuur knippert tot de doeltemperatuur is bereikt.



SabbathMode

Met deze functie activeer of deactiveert u de SabbathMode. Als u deze functie activeert, worden sommige elektronische functies uitgeschakeld. Dit betekent dat uw apparaat voldoet aan de religieuze vereisten op Joodse feestdagen zoals Sabbat en voldoet aan de STAR-K Kosher certificering.

Apparaatstatus bij actieve SabbathMode
De statusweergave geeft continu SabbathMode weer.
Alle functies op het display, behalve de functie SabbathMode deactiveren , zijn vergrendeld.
Actieve functies blijven actief.
Het display blijft helder, als u de deur sluit.
Herinneringen worden niet uitgevoerd. De ingestelde tijdinterval wordt gestopt.
Herinneringen en waarschuwingen worden niet uitgevoerd.
Er is geen deuralarm.
Er is geen temperatuuralarm.
De ontdooi-cyclus werkt alleen conform de vooraf ingevoerde tijd zonder dat het gebruik van het apparaat in acht wordt genomen.
Na een stroomonderbreking keert het apparaat terug naar SabbathMode.

Apparaatstatus

Aanwijzing

Dit apparaat is gecertificeerd door het „Institute for Science and Halacha”. (www.machonhalacha.co.il)

Een lijst met STAR-K-gecertificeerde apparaten vindt u op www.star-k.org/appliances.

SabbathMode activeren



WAARSCHUWING

Vergiftigingsgevaar door verdorven levensmiddelen! Als u de SabbathMode geactiveerd hebt en de stroom uitvalt, verschijnt er geen melding in de statusweergave over de stroomuitval. Als de stroomuitval voorbij is, werkt het apparaat verder in SabbathMode. Stroomuitval kan ertoe leiden dat levensmiddelen bederven. De consumptie ervan kan voedselvergiftiging veroorzaken.

Na een stroomuitval:

- ▶ Levensmiddelen die bevroren waren en ontdooid zijn niet meer consumeren.

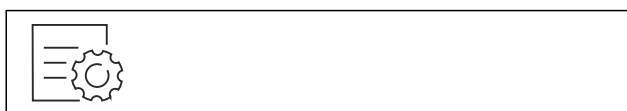


Fig. 84

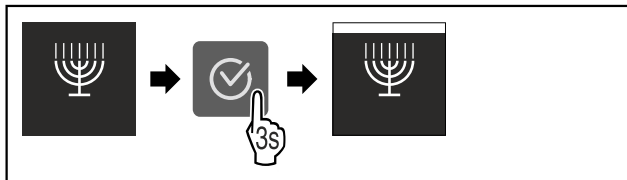


Fig. 85

- ▶ Stappen volgens de afbeelding uitvoeren.
- ▶ SabbathMode is geactiveerd.
- ▶ Statusweergave geeft permanent SabbathMode weer.

SabbathMode deactiveren

De SabbathMode wordt automatisch gedeactiveerd na 80 uur. U kunt de SabbathMode echter ook op elk moment handmatig deactiveren:

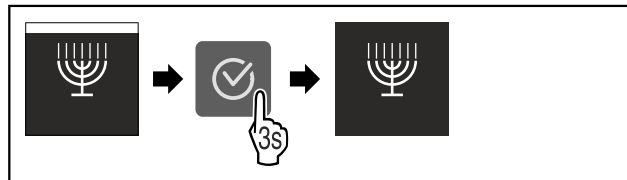


Fig. 86

- ▶ Stappen volgens de afbeelding uitvoeren.
- ▶ SabbathMode is gedeactiveerd.



E-Saver

Met deze functie activeert of deactiveert u de energiebesparingsmodus. Als u de energiebesparingsmodus activeert, daalt het energieverbruik en wordt de temperatuur in het apparaat hoger. De levensmiddelen blijven vers, maar de houdbaarheid wordt korter.

Temperatuurzone	Aanbevolen instelling (zie Temperatuur instellen)	Temperatuur bij actieve E-Saver
-18°C	-18 °C	-16 °C

Temperaturen

E-Saver activeren

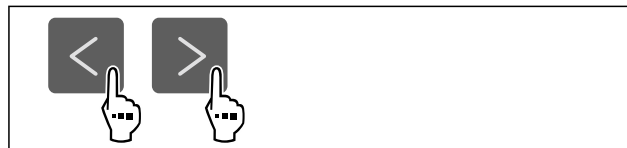


Fig. 87

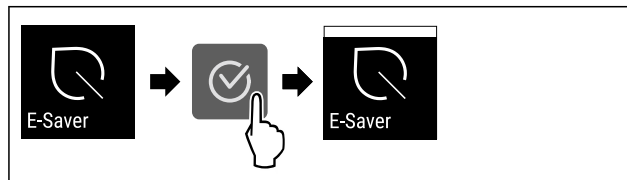


Fig. 88

- ▶ Stappen volgens de afbeelding uitvoeren.
- ▶ Energiebesparingsmodus is geactiveerd.

E-Saver deactiveren



Fig. 89

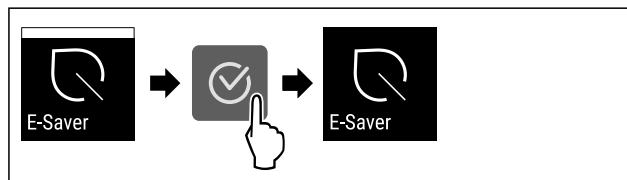


Fig. 90

- ▶ Stappen volgens de afbeelding uitvoeren.
- ▶ Energiebesparingsmodus is gedeactiveerd.

Invoerblokkering

Met deze functie activeert of deactiveert u de invoerblokking. De invoerblokking voorkomt dat het apparaat onvoorzien door kinderen wordt bediend.

Toepassing:

- Voorkom onbedoelde wijziging van functies.
- Voorkom onbedoeld uitschakelen van het apparaat.
- Vermijd onbedoelde temperatuurstelling.

Invoerblokkering activeren

Als u de invoerblokking activeert, kunt u in de menu's navigeren, u kunt echter andere functies niet selecteren of wijzigen.

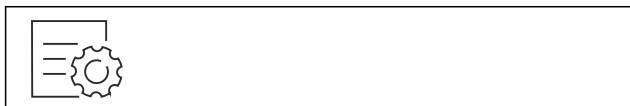


Fig. 91

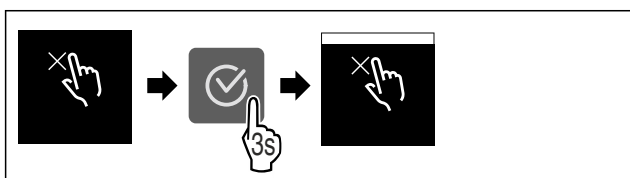


Fig. 92

- ▶ Stappen volgens de afbeelding uitvoeren.
- ▶ Invoerblokkering is geactiveerd.

Invoerblokkering deactiveren



Fig. 93

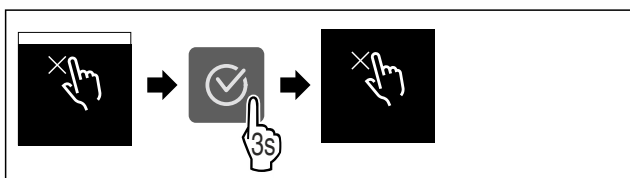


Fig. 94

- ▶ Stappen volgens de afbeelding uitvoeren.
- ▶ Invoerblokkering is gedeactiveerd.

Temperatuureenheid

Met deze functie stelt u de temperatuureenheid in. U kunt als temperatuureenheid graden Celsius en graden Fahrenheit instellen.

Temperatuureenheid instellen

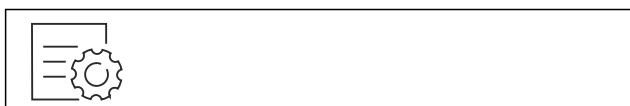


Fig. 95

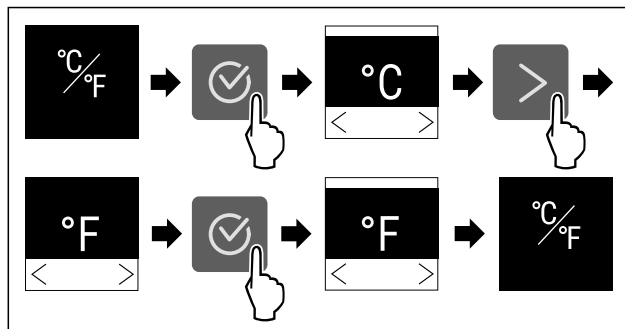


Fig. 96 Voorbeeldweergave: Tussen Celsius en graden Fahrenheit schakelen.

- ▶ Stappen volgens de afbeelding uitvoeren.
- ▶ Temperatuureenheid is ingesteld.

WLAN

Met deze functie verbindt u uw apparaat met WiFi. U kunt uw apparaat vervolgens op een mobiel eindapparaat bedienen via de SmartDevice-app. Met deze functie kunt u de WiFi-verbinding ook weer verbreken of herstellen.

Om uw apparaat met WiFi te verbinden, hebt u de SmartDeviceBox nodig.

Meer informatie over SmartDevice: (zie 2.3 SmartDevice)

Aanwijzing

In de volgende landen is de SmartDevice-functie niet beschikbaar: Rusland, Belarus, Kazachstan.

U kunt de SmartDeviceBox niet gebruiken.

Voor de eerste keer verbinding maken met WiFi

Ervoor zorgen dat aan de volgende voorwaarden is voldaan:

- SmartDeviceBox is gekocht en geplaatst. (zie 2.3 SmartDevice)
- SmartDevice-app is geïnstalleerd (zie apps.home.liebherr.com).
- Registratie in de SmartDevice-app is afgesloten.

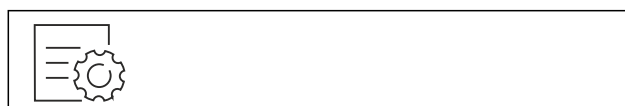


Fig. 97

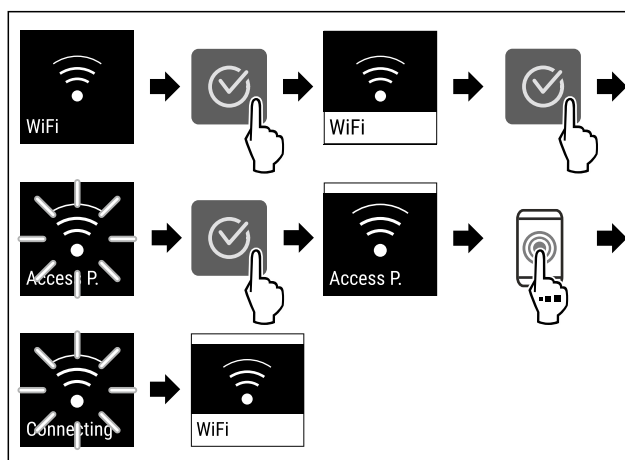


Fig. 98

- ▶ Stappen volgens de afbeelding uitvoeren.
- ▶ Verbinding is gemaakt.

WLAN-verbinding verbreken



Fig. 99

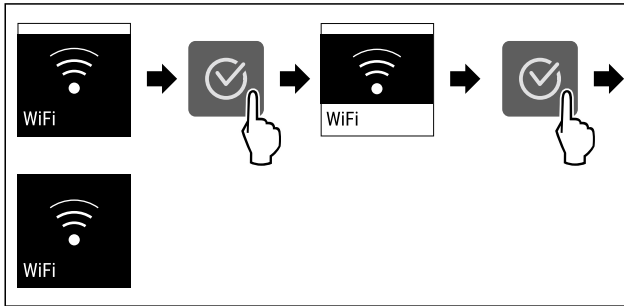


Fig. 100

- ▶ Stappen volgens de afbeelding uitvoeren.
- ▷ Verbinding is verbreken.

WLAN-verbinding resetten



Fig. 101

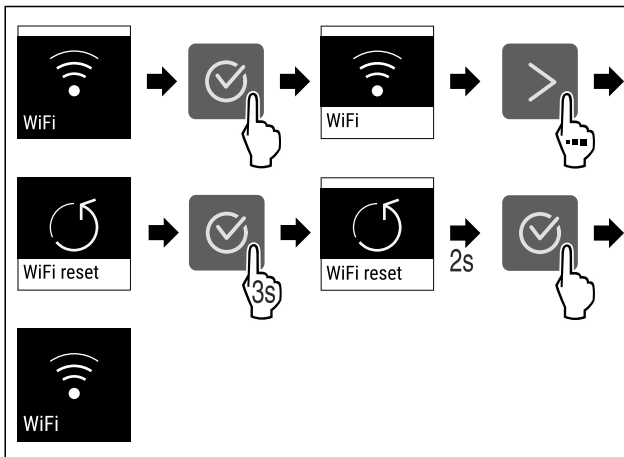


Fig. 102

- ▶ Stappen volgens de afbeelding uitvoeren.
- ▷ WiFi-verbinding en andere WiFi-instellingen zijn teruggezet naar de fabrieksinstellingen.

Informatie over de WiFi-verbinding weergeven

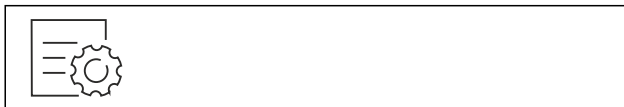


Fig. 103

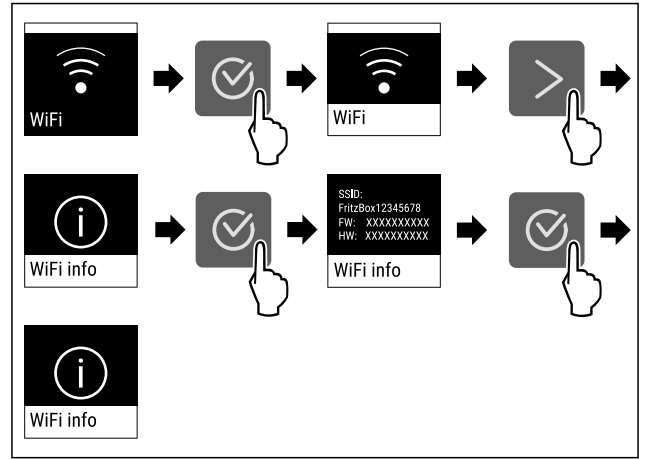


Fig. 104

- ▶ Stappen volgens de afbeelding uitvoeren.



Apparaatinformatie

Met deze functie geeft u de modelnaam, de index, het serienummer en het servicenummer van het apparaat weer. U heeft de apparaatinformatie nodig, als u contact opneemt met de klantenservice. (zie 11.4 Klantenservice)

Met deze functie opent u bovendien het menu Geavanceerd. (zie 4 Werking van het Touch-display)

Apparaatinformatie weergeven



Fig. 105



Fig. 106

- ▶ Stappen volgens de afbeelding uitvoeren.
- ▷ Display geeft apparaatinformatie weer.



Software

Met deze functie stelt u de softwareversie van uw apparaat in.

Softwareversie weergeven

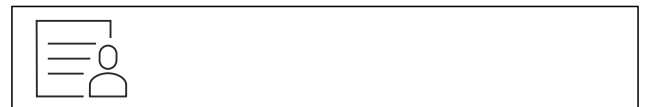


Fig. 107



Fig. 108

- ▶ Stappen volgens de afbeelding uitvoeren.
- ▷ Display geeft softwareversie weer.

Start ontdooicyclus*

Met deze functie start u de automatische ontdooicyclus handmatig als de ontdooicyclus bij een storing niet automatisch start.

Deze functie is van toepassing voor NoFrost-apparaten.*

Ontdooicyclus starten



Fig. 109

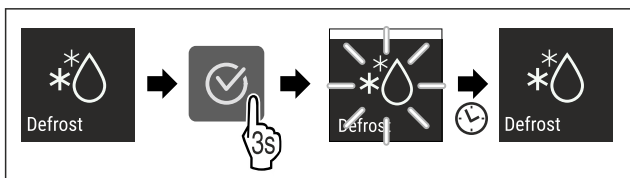


Fig. 110

- ▶ Stappen volgens de afbeelding uitvoeren.
- ▶ De ontdooicyclus is gestart: Symbool knippert, tot de ontdooicyclus automatisch is voltooid.
- ▶ Wanneer de ontdooicyclus is voltooid: Apparaat blijft in normale modus werken.

Ontdooicyclus annuleren

De ontdooicyclus wordt automatisch beëindigd. U kunt de ontdooicyclus echter ook op elk moment tijdens het ontdooiproces annuleren:

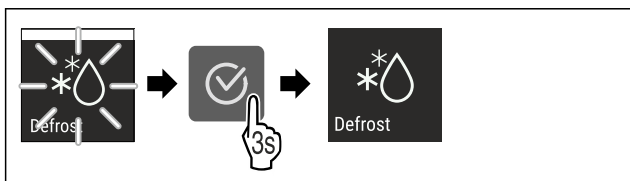


Fig. 111

- ▶ Stappen volgens de afbeelding uitvoeren.
- ▶ De ontdooicyclus is geannuleerd.
- ▶ Apparaat blijft in normale modus werken.

Deuralarm

Met deze functie activeert of deactiveert u het deuralarm. Het deuralarm klinkt als de deur te lang geopend is. Het deuralarm is bij levering geactiveerd. U kunt instellen hoe lang de deur mag zijn geopend, tot het deuralarm klinkt.

U kunt de volgende waarden instellen:

- 1 minuut
- 2 minuten
- 3 minuten
- Uit

Deuralarm instellen



Fig. 112

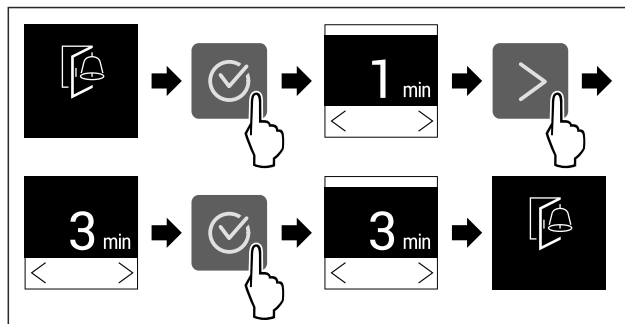


Fig. 113 Voorbeeldweergave: Deuralarm van 1 minuut in 3 minuten veranderen.

- ▶ Stappen volgens de afbeelding uitvoeren.
- ▶ Deuralarm is ingesteld.

Deuralarm deactiveren



Fig. 115

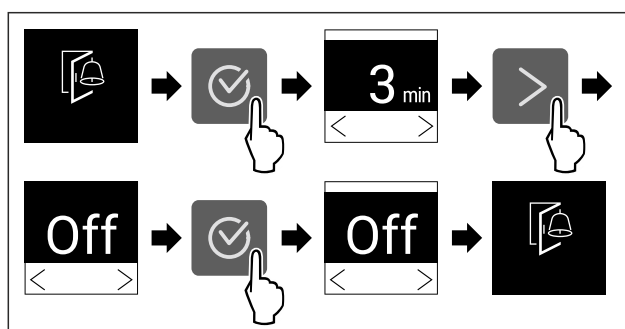


Fig. 116

- ▶ Stappen volgens de afbeelding uitvoeren.
- ▶ Deuralarm is gedeactiveerd.

Demomodus

De demomodus is een speciale functie voor dealers die apparaatfuncties willen demonstreren. Als u de demomodus activeert, zijn alle koudetechnische functies gedeactiveerd.

Als u uw apparaat inschakelt en in de statusweergave "Demo" verschijnt, is de demomodus al geactiveerd.

Als u de demomodus activeert en vervolgens weer deactiveert, wordt het apparaat teruggezet naar de fabrieksinstellingen. (zie Resetten naar fabrieksinstellingen)

Demomodus activeren



Fig. 117

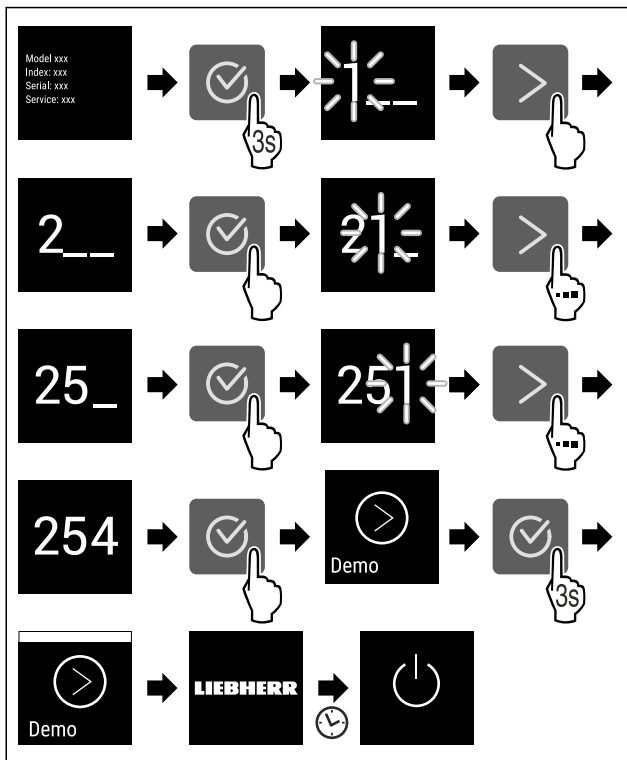


Fig. 118

- ▶ Stappen volgens de afbeelding uitvoeren.
- ▶ Demomodus is geactiveerd.
- ▶ Apparaat is uitgeschakeld.
- ▶ Apparaat inschakelen. (zie 5.1 Apparaat inschakelen (eerste inbedrijfstelling))
- ▶ In de statusweergave verschijnt "DEMO".

Demomodus deactiveren

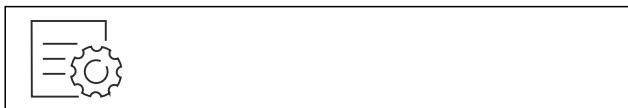


Fig. 119

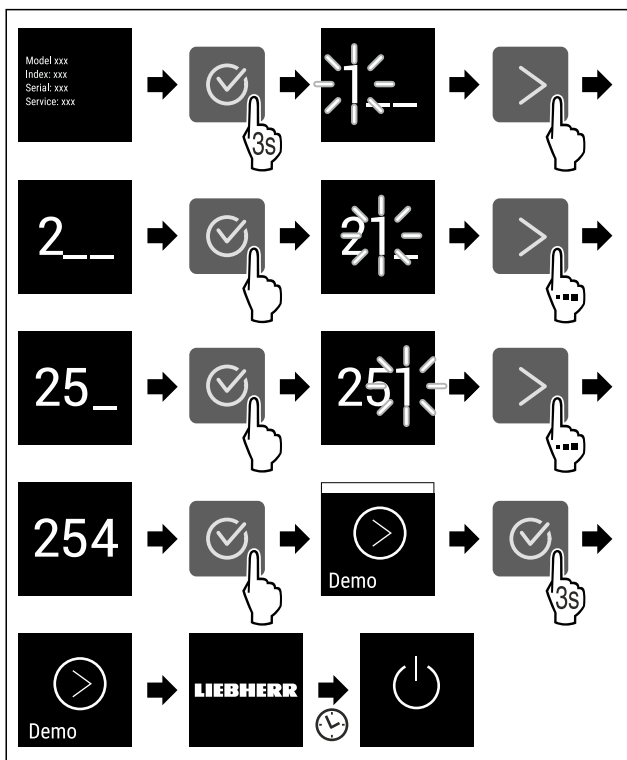


Fig. 120

- ▶ Stappen volgens de afbeelding uitvoeren.
- ▶ Demomodus is gedeactiveerd.
- ▶ Apparaat is uitgeschakeld.
- ▶ Apparaat inschakelen. (zie 5.1 Apparaat inschakelen (eerste inbedrijfstelling))
- ▶ Apparaat is teruggezet naar de fabrieksinstellingen.



Resetten naar fabrieksinstellingen

Gebruik deze functie om alle instellingen terug te zetten naar de fabrieksinstellingen. Alle instellingen die u tot nu toe hebt gemaakt, worden gereset naar de oorspronkelijke instellingen.

Reset uitvoeren

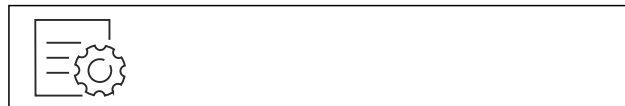


Fig. 121

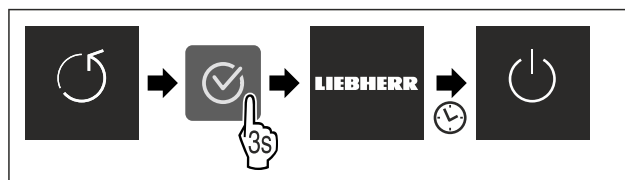


Fig. 122

- ▶ Stappen volgens de afbeelding uitvoeren.
- ▶ Apparaat wordt gereset.
- ▶ Apparaat is uitgeschakeld.
- ▶ Apparaat opnieuw starten. (zie 5.1 Apparaat inschakelen (eerste inbedrijfstelling))

8.3 Meldingen

Er zijn twee categorieën meldingen:



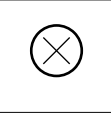
Categorie	Betekenis
Waarschuwing	<p>Waarschuwingen verschijnen bij een deuralarm of storing.</p> <p>Eenvoudige waarschuwingen kunt u zelf beëindigen. Bij ernstige storingen moet u contact opnemen met de klantenservice. (zie 11.4 Klantenservice)</p>
Herinnering	<p>Herinneringen herinneren u aan algemene procedures. U kunt deze procedures uitvoeren om de melding te beëindigen.</p>

8.3.1 Overzicht van waarschuwingen

Gedrag van het apparaat bij waarschuwingen:

- Waarschuwing verschijnt op het display.
- Alarmtoon klinkt steeds harder.

Melding	Oorzaak	Melding beëindigen
<p>Deuralarm</p>	De melding verschijnt als de deur te lang open heeft gestaan.	Actiestappen uitvoeren. (zie Deuralarm)

Melding	Oorzaak	Melding beëindigen
 Alarm bij stroomuitval	De melding verschijnt als de vriestemperatuur is gestegen door een stroomstoring.	Actiestappen uitvoeren. (zie Alarm bij stroomuitval)
 Temperatuuralarm	De melding verschijnt als de vriestemperatuur niet overeenkomt met de ingestelde temperatuur.	Actiestappen uitvoeren. (zie Temperatuuralarm)
 Fout	De melding verschijnt als er een fout in het apparaat is. Een onderdeel van het apparaat heeft een fout.	Actiestappen uitvoeren. (zie Fout)

8.3.2 Waarschuwingen beëindigen

Deuralarm

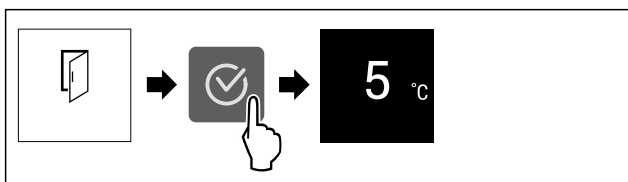


Fig. 123 Voorbeeldweergave

- ▶ Stappen volgens de afbeelding uitvoeren.
- of-
- ▶ Deur sluiten.

- ▶ Het display springt naar de statusweergave.
- ▶ Het apparaat koelt meer af, waardoor de temperatuur die op het display wordt weergegeven hoger kan zijn dan de werkelijke temperatuur in het apparaat.*
- ▶ Apparaatgeluiden kunnen luider zijn.*

U kunt instellen hoe lang de deur mag zijn geopend, tot het deuralarm klinkt. (zie Deuralarm instellen)

Alarm bij stroomuitval

Als de stroomstoring voorbij is, koelt het apparaat automatisch af tot de eerder ingestelde doeltemperatuur zonder dat u de melding hoeft te bevestigen. U moet de melding echter wel bevestigen, zodat het van het display verdwijnt.

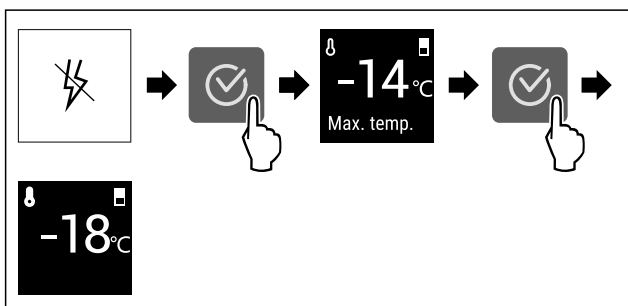


Fig. 124 Voorbeeldweergave

- ▶ Bevestigingssymbool indrukken.
- ▶ De warmste vriestemperatuur wordt weergegeven.
- ▶ Als de vriestemperatuur lager is dan -9 °C: Levensmiddelen kunnen nog steeds geconsumeerd worden. Als de vriestemperatuur hoger is dan -9 °C:
- ▶ Controleer voedsel.

- ▶ Bevestigingssymbool indrukken.
- ▶ Het display springt naar de statusweergave: Huidige temperatuur en doeltemperatuur worden weergegeven.

Temperatuuralarm

Temperatuurverschillen kunnen veroorzaakt worden door:

- U heeft warm, vers voedsel geplaatst.
- Bij het sorteren en uitnemen van levensmiddelen is teveel warme ruimtelucht binnen gestroomd.
- De stroom is langere tijd uitgevallen.
- Het apparaat is defect.

- ▶ Oorzaak verhelpen.

- ▶ Apparaat koelt af tot eerder ingestelde doeltemperatuur.

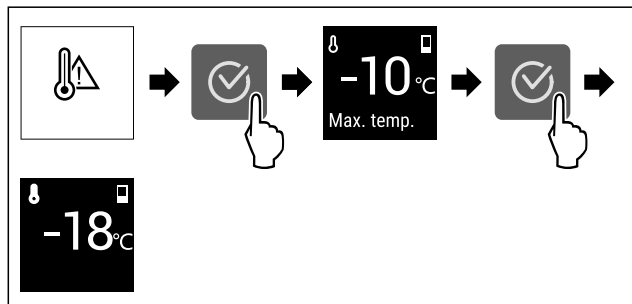


Fig. 125 Voorbeeldweergave

- ▶ Bevestigingssymbool indrukken.
- ▶ De warmste vriestemperatuur wordt weergegeven.
- ▶ Als de vriestemperatuur lager is dan -9 °C: Levensmiddelen kunnen nog steeds geconsumeerd worden. Als de vriestemperatuur hoger is dan -9 °C:
- ▶ Controleer voedsel.
- ▶ Bevestigingssymbool indrukken.
- ▶ Het display springt naar de statusweergave: Huidige temperatuur en doeltemperatuur worden weergegeven.

Fout

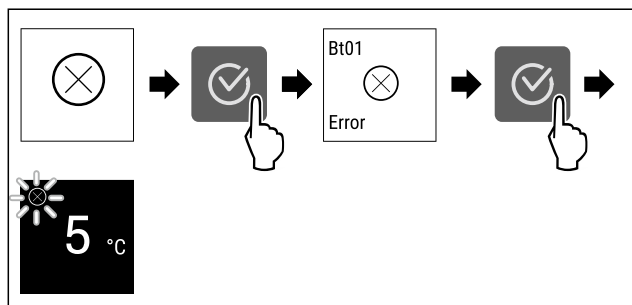


Fig. 126 Voorbeeldweergave

- ▶ Bevestigingssymbool indrukken.
- ▶ Foutcode wordt weergegeven.
- ▶ Noteer de foutcode.
- ▶ Bevestigingssymbool indrukken.
- ▶ Het display springt naar de statusweergave.
- ▶ Contact opnemen met de klantenservice. (zie 11.4 Klantenservice)

8.3.3 Overzicht van herinneringen

Gedrag van het apparaat met herinneringen:

- Herinnering verschijnt op het display.
- Er klinkt een alarmtoon.

9 Uitrusting

9.1 Laden

U kunt de laden voor reiniging verwijderen.

U kunt de laden verwijderen om VarioSpace te gebruiken.

Uitrusting

De wijze van verwijderen en aanbrengen van de laden is afhankelijk van het uitschuifstelsel. Uw apparaat kan verschillende uitschuifsystemen bevatten.

Bij apparaten met NoFrost:*

Aanwijzing

Het energieverbruik stijgt en het koelvermogen neemt af als de ontluftung niet toereikende is.*

- ▶ Onderste schuiflade in het apparaat laten.*
- ▶ De luchtsleuf ventilator binnen aan het achterpaneel altijd vrijhouden.*

Voor apparaten zonder NoFrost:*

Aanwijzing

Het energieverbruik stijgt en het koelvermogen neemt af als de ontluftung niet toereikende is.*

- ▶ De luchtsleuf ventilator binnen aan het achterpaneel altijd vrijhouden.*

9.1.1 Lade op apparaatbodern of glasplaat

De lade loopt direct op de apparaatbodern of op een glasplaat. Er zijn geen rails.

Als u de lades verwijdert, kunt u de glasplaten eronder als stelvlakken gebruiken.

Lade verwijderen

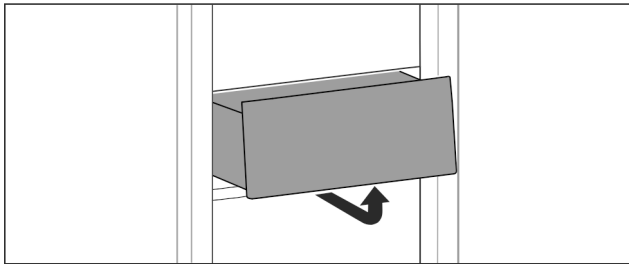


Fig. 127

- ▶ Lade overeenkomstig de afbeelding verwijderen.

Lade plaatsen

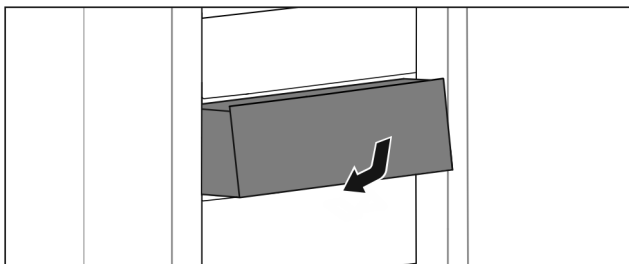


Fig. 128

- ▶ Lade overeenkomstig de afbeelding plaatsen.

9.1.2 Bovenste kantelbare lade*

Wanneer u de bovenste lade eruit trekt, kantelt die naar voren. Zo ziet u beter wat er in de lade zit. De functie is afhankelijk van de hoogte van het apparaat.

Als u de bovenste kantelbare lade verwijdert, kunt u de glasplaat eronder als extra oppervlak gebruiken.

Lade verwijderen

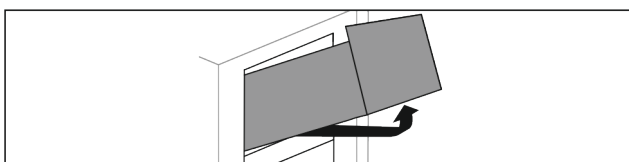


Fig. 129

- ▶ Lade tot de aanslag eruit trekken.

- ▶ Lade aan de voorkant omhoog tillen en gelijktijdig vanaf de achterkant, onderkant naar boven drukken.
- ▶ Lade naar voren toe verwijderen.

Lade plaatsen

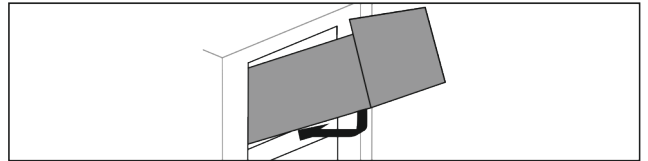


Fig. 130

- ▶ Lade overeenkomstig de afbeelding aanbrengen.
- ▶ Lade ligt op de glasplaat.
- ▶ Lade vanaf de achterkant licht omhoog tillen en over de aanzet schuiven.
- ▶ Lade naar achteren erin schuiven.

9.1.3 Lade geleid op containerrib

De lade loopt direct op de containerrib. Er zijn geen rails.

Lade verwijderen

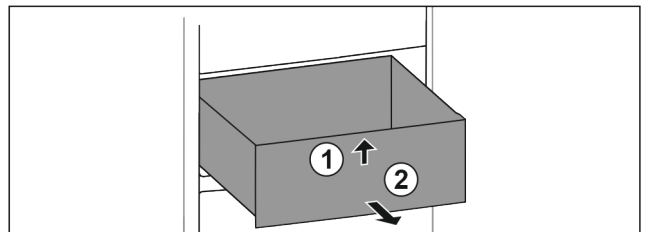


Fig. 131

- ▶ Lade tot de aanslag eruit trekken.
- ▶ Lade aan de voorkant optillen. Fig. 131 (1)
- ▶ Lade naar voren toe verwijderen. Fig. 131 (2)

Lade plaatsen

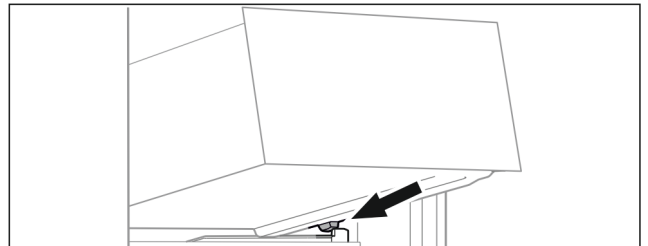


Fig. 132

- ▶ Lade schuin achter de stoppers op containerrib plaatsen. (zie Fig. 132)
- ▶ Lade neerlaten.
- ▶ Lade naar achteren erin schuiven.

9.2 Glasplaten

U kunt de glasplaat onder de schuifladen verwijderen om ze te reinigen.

U kunt de glasplaat onder de schuifladen verwijderen om VarioSpace te gebruiken.

9.2.1 Glasplaat onder kantelbare schuiflade verwijderen / plaatsen*

De glasplaat bevindt zich onder de bovenste kantelbare schuiflade.

Zorg ervoor dat aan de volgende voorwaarden is voldaan:

- Schuiflade is verwijderd. (zie 9.1.2 Bovenste kantelbare lade*)

Glasplaat verwijderen

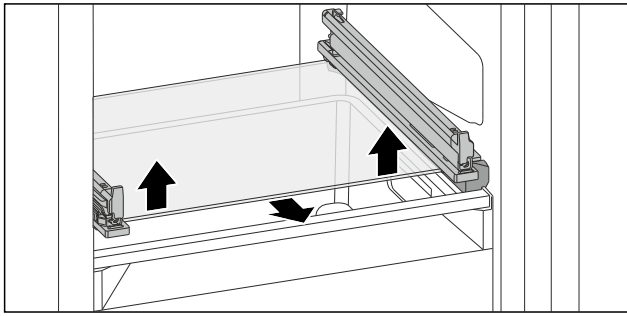


Fig. 133 Glasplaat van de kantelbare schuiflade

- ▶ Glasplaat van onderaf aan beide zijden omhoog drukken. (zie Fig. 133)
- ▶ Glasplaat naar voren toe wegnemen.

Glasplaat plaatsen

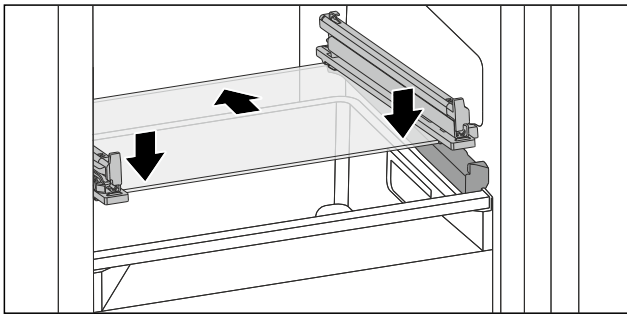


Fig. 134 Glasplaat van de kantelbare schuiflade

- ▶ Glasplaat schuin achter de stoppers plaatsen. (zie Fig. 134)
- ▶ Glasplaat neerlaten.
- ▶ Glasplaat naar achteren inschuiven.
- ▶ Glasplaat klikt hoorbaar vast.

9.2.2 Glasplaat verwijderen / plaatsen

De glasplaat kan zich afhankelijk van de uitrusting onder de schuiflade bevinden.*

Zorg ervoor dat aan de volgende voorwaarden is voldaan:

- Glasplaat onder schuiflade: Schuiflade is verwijderd. (zie 9.1 Laden)

Glasplaat verwijderen

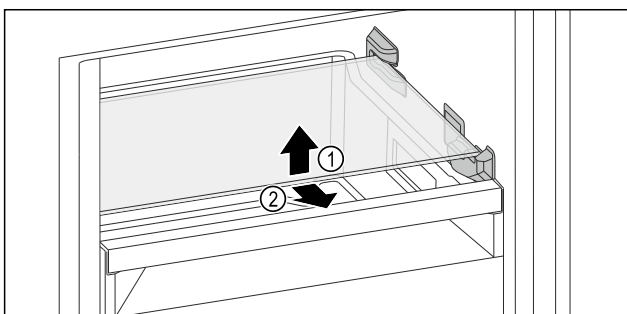


Fig. 135 Voorbeeldweergave van de glasplaat

- ▶ Glasplaat aan de voorkant optillen.
- ▶ Glasplaat naar voren toe wegnemen.

Glasplaat plaatsen

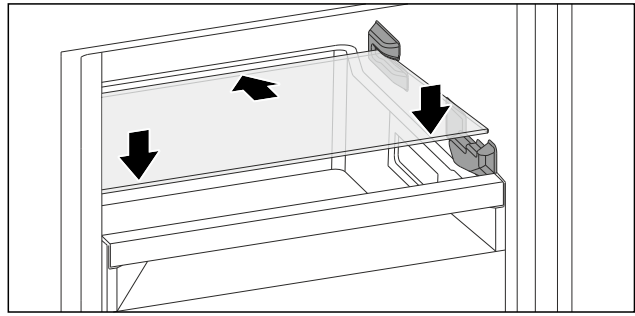


Fig. 136 Voorbeeldweergave van de glasplaat

- ▶ Glasplaat schuin achter de stoppers plaatsen.
- ▶ Glasplaat neerlaten.
- ▶ Glasplaat naar achteren inschuiven.

9.3 VarioSpace

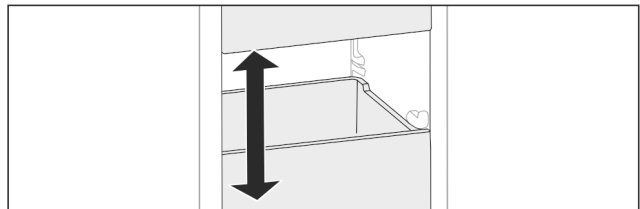


Fig. 137

U kunt laden en glazen apparaten uit het apparaat nemen. Zo hebt u plaats voor grote levensmiddelen zoals gevogelte, vlees, delen van groot wild en hoog gebak. Deze kunnen daardoor volledig worden ingevroren en verder worden verwerkt.

- ▶ Belastingsgrenzen van de lades en glazen platen in acht nemen (zie 11.1 Technische gegevens).

10 Onderhoud

10.1 Uitschuifsystemen demonteren / monteren

10.1.1 Opmerkingen over demontage

U kunt enkele uitschuifsystemen voor de reiniging demonteren. Uw apparaat kan verschillende uitschuifsystemen bevatten.

De volgende uitschuifsystemen kunnen worden gedemonteerd of niet worden gedemonteerd:

Uitschuifstelsel	demonteerbaar / niet demonteerbaar
Lade op apparaatbodem of glasplaat	niet demonteerbaar
Bovenste kantelbaar schuifvak*	demonteerbaar (zie 10.1.2 Bovenste kantelbare lade*) *
Schuifvak geleid op bakrib	demonteerbaar (zie 10.1.3 Lade geleid op containerrib)

10.1.2 Bovenste kantelbare lade*

Uitschuifstelsel demonteren

Zorg ervoor dat aan de volgende vereisten is voldaan:

- Lade is verwijderd. (zie 9.1.2 Bovenste kantelbare lade*)
- Glasplaat is verwijderd. (zie 9.2 Glasplaten)

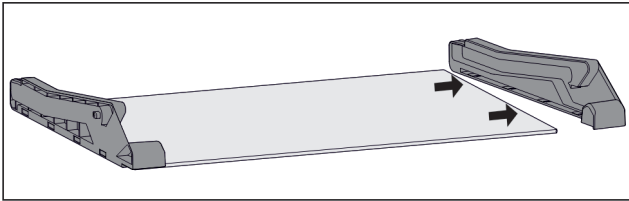


Fig. 138 Glasplaat met zijstukken

- ▶ Zijstuk van glasplaat naar de zijkant toe eraf trekken.

Uitschuifstelsel monteren

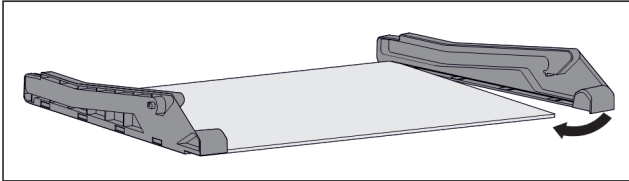


Fig. 139 Glasplaat met zijstukken

- ▶ Zijstuk achter plaatsen.
- ▶ Zijstuk vooraan tegen de glasplaat drukken.

10.1.3 Lade geleid op containerrib

Uitschuifstelsel demonteren

Zorg ervoor dat aan de volgende vereisten is voldaan:

- Lade is verwijderd. (zie 9.1.3 Lade geleid op containerrib)

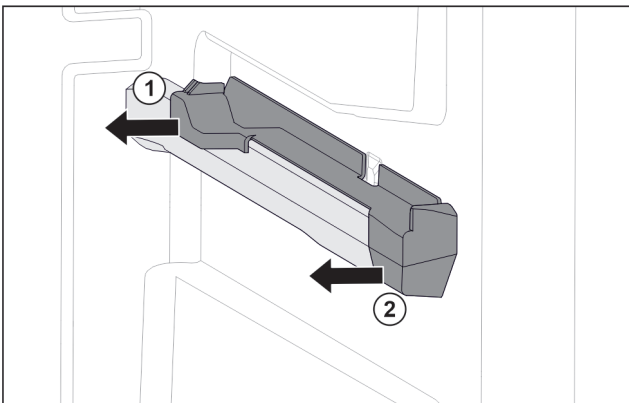


Fig. 140 Insteekelement op rechter containerrib

- ▶ Insteekelement onder achter grijpen.
- ▶ Insteekelement achter naar de zijkant toe eraf trekken. Fig. 140 (1)
- ▶ Insteekelement voor naar de zijkant toe eraf trekken. Fig. 140 (2)

Uitschuifstelsel monteren

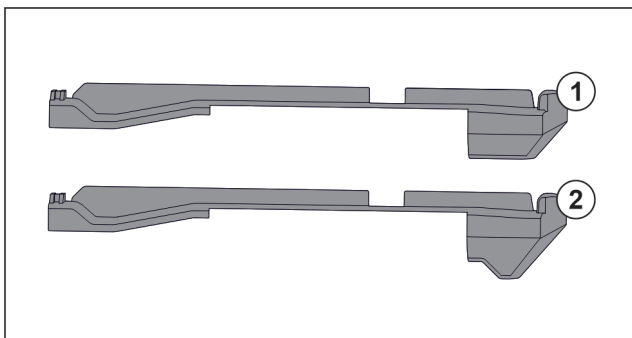


Fig. 141 Vergelijking van de insteekelementen

In het apparaat bevinden zich twee verschillende insteekelementen. Het insteekelement boven de onderste lade Fig. 141 (2) heeft een driehoekige rand. Alle overige insteekelementen Fig. 141 (1) hebben een rechte rand.

- ▶ Insteekelement Fig. 141 (2) met de driehoekige rand boven de onderste lade aanbrengen.

- ▶ Insteekelement Fig. 141 (1) met rechte rand op alle overige plekken aanbrengen.

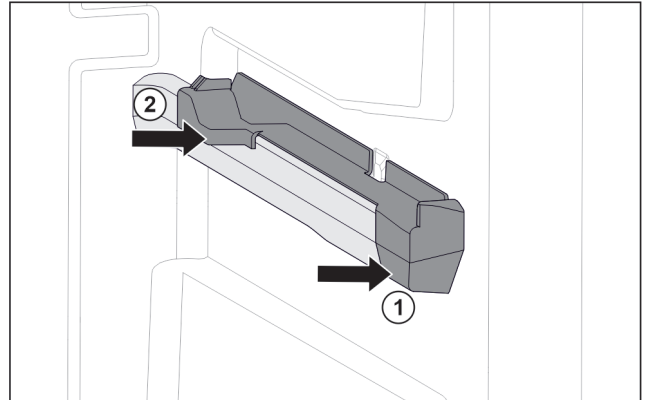


Fig. 142 Insteekelement op rechter containerrib

- ▶ Insteekelement voor tegen containerrib plaatsen. Fig. 142 (1)
- ▶ Insteekelement achter aandrukken. Fig. 142 (2)

10.2 Apparaat ontdooien



WAARSCHUWING

Apparaat op de verkeerde manier ontdooid!*
Verwondingen en beschadigingen.

- ▶ Om het ontdooiproces te versnellen, geen mechanische hulpmiddelen of andere middelen gebruiken die niet door de fabrikant worden aanbevolen.
- ▶ Gebruik voor het ontdooien geen elektrische verwarmings- of stoomreinigingsapparaten, open vuur of ontdooisprays.
- ▶ IJs niet met scherpe voorwerpen verwijderen.

10.2.1 Met NoFrost ontdooien*

Met NoFrost-systeem gebeurt het ontdooien automatisch. Het vocht condenseert op de verdampers, wordt regelmatig ontdooid en verdampt.

Het apparaat hoeft niet te worden ontdooid.

10.2.2 Vriesgedeelte handmatig ontdooien*

10.2.2 Handmatig ontdooien

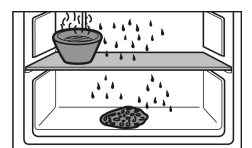
Na langdurig gebruik vormt zich een laagje vorst of ijs.

De volgende factoren versnellen de vorming van rijp- of ijslagen:

- Apparaat wordt vaak geopend.
 - Er worden warme levensmiddelen in het apparaat gelegd.
- De dag voor het ontdooien:
- ▶ SuperFrost activeren. (zie 8.2 Apparaatfuncties)
 - ▶ Bevroren levensmiddelen krijgen een „koudereserve”.
 - ▶ Schakel het apparaat uit.
 - ▶ Trek de netstekker uit het stopcontact of schakel de zekering uit.
 - ▶ Bevroren levensmiddelen in kranten of dekens wikkelen en op een koele plaats bewaren.
 - ▶ Pan met heet, niet kokend water op een tableau in het midden zetten.

-of-

- ▶ Beide onderste laden halfvol vullen met handwarm water en in het apparaat plaatsen.



- ▶ Zo gaat het ontdooien sneller.
- ▶ Dooiwater wordt opgevangen in de lades.

- ▶ Tijdens het ontdooien de deur van het apparaat openlaten.
- ▶ Losse stukken ijs verwijderen.
- ▶ Erop letten dat het dooiwater niet in de meubelombouw terecht komt.
- ▶ Indien nodig dooiwater meerdere keren met een spons of doek opnemen.
- ▶ Reinig het apparaat. (zie 10.3 Apparaat reinigen)

10.3 Apparaat reinigen

10.3.1 Voorbereiden



WAARSCHUWING

Gevaar voor elektrische schok!

- ▶ Trek de stekker van de koelkast uit het stopcontact of onderbreek de stroomtoevoer.



WAARSCHUWING

Brandgevaar

- ▶ De buisleidingen van het koelmiddelcircuit niet beschadigen.
- ▶ Apparaat leegmaken.
- ▶ Netstekker eruit halen.

10.3.2 Binnenruimte reinigen

LET OP

Ondeskundige reiniging!

Beschadigingen aan het apparaat.

- ▶ Uitsluitend zachte poetsdoekjes en een ph-neutrale allesreiniger gebruiker.
- ▶ Gebruik geen schurende of krassende sponzen of staalwol.
- ▶ Gebruik geen scherpe, schurende, zand-, chloor- of zuurhoudende schoonmaakmiddelen.
- ▶ Kunststof vlakken: met een zachte, schone doek, lauwwarm water en een beetje spoelmiddel met de hand reinigen.
- ▶ Metalen vlakken: met een zachte, schone doek, lauwwarm water en een beetje spoelmiddel met de hand reinigen.

10.3.3 Uitrusting reinigen

LET OP

Ondeskundige reiniging!

Beschadigingen aan het apparaat.

- ▶ Uitsluitend zachte poetsdoekjes en een ph-neutrale allesreiniger gebruiker.
- ▶ Gebruik geen schurende of krassende sponzen of staalwol.
- ▶ Gebruik geen scherpe, schurende, zand-, chloor- of zuurhoudende schoonmaakmiddelen.

Reinigen met een zachte, schone doek, lauwwarm water en een beetje spoelmiddel:

- Schuiflade
- Invriesblad*

Reinigen in de vaatwasser tot 60 °C:

- Ijsblokeshouder*
- ▶ Uitrusting demonteren: zie betreffende hoofdstuk.
- ▶ Uitrusting reinigen.

10.3.4 Na het reinigen

- ▶ Apparaat en uitrustingsdelen droogwrijven.

- ▶ Apparaat aansluiten en inschakelen.
- ▶ SuperFrost inschakelen (zie 8.2 Apparaatfuncties). Wanneer de temperatuur voldoende koud is:
- ▶ Levensmiddelen plaatsen.
- ▶ Reiniging regelmatig herhalen.

11 Klantenhulp

11.1 Technische gegevens

Temperatuurbereik	
Invriezen	-28 °C tot -15 °C

Maximale invrieshoeveelheid / 24 uur	
Vriesgedeelte	zie typeplaatje onder „vriesvermogen .../ 24 h”

Maximaal laadgewicht van de uitrusting			
Uitrusting	Apparaat-breedte 550 mm (zie montagehandleiding, apparaatafmetingen)	Apparaat-breedte 600 mm (zie montagehandleiding, apparaatafmetingen)	Apparaat-breedte 700 mm (zie montagehandleiding, apparaatafmetingen)
Schuiflade op glasplaat (zie 9.1.1 Lade op apparaatbodemp of glasplaat)	12 kg	15 kg	--
Schuiflade geleid op bakrib (zie 9.1.3 Lade geleid op containerrib)	14 kg	19 kg	19 kg
Onderste schuiflade	--	11 kg	19 kg
Bovenste kantelbaar schuiflade* (zie 9.1.2 Bovenste kantelbare lade*) *	--*	19 kg*	19 kg*

11.2 Bedrijfs geluiden

Het apparaat veroorzaakt tijdens de werking verschillende loopgeluiden.

- Bij **een lage koelcapaciteit** werkt het apparaat zuiniger, maar langer. De geluidssterkte is **lager**.
- Bij **een krachtige koelcapaciteit** worden levensmiddelen sneller gekoeld. De geluidssterkte is **hoger**.

Voorbeelden:

- Geactiveerde functies (zie 8.2 Apparaatfuncties)
- Draaiende ventilator*
- Vers erin gelegde levensmiddelen
- Hoge omgevingstemperatuur
- Lang geopende deur

Geluiden	Mogelijke oorzaak	Type geluid
Borrelen en ruisen	Koelmiddel stroomt in het koelcircuit.	Normaal werkingsgeluid
Blazen en sissen	Koelmiddel spuit in het koelcircuit.	Normaal werkingsgeluid
Brommen	Het apparaat koelt. De geluidsterkte is afhankelijk van de koelcapaciteit.	Normaal werkingsgeluid
Slurpgeluiden*	De deur met sluitdemper wordt geopend en gesloten.*	Normaal werkingsgeluid*
Zoemen en ruisen*	De ventilator draait.*	Normaal bedrijfs-geluid*
Klikken	Componenten worden in- en uitgeschakeld.	Normaal schakel-geluid
Ratelen of zoemen	Ventielen of klappen zijn actief.	Normaal schakel-geluid

Geluiden	Mogelijke oorzaak	Type geluid	Oplossen
Trilling	Ongeschikte inbouw	Foutgeluid	Inbouw controleren. Apparaat uitlijnen.

Geluiden	Mogelijke oorzaak	Type geluid	Oplossen
Klapperen	Uitrusting, Voorwerpen aan de binnenkant van het apparaat	Foutgeluid	Uitrustingsdelen bevestigen. Afstand tussen de voorwerpen laten.

11.3 Technische storing

Uw apparaat is zo geconstrueerd en gemaakt dat de functionele veiligheid en een lange levensduur gegarandeerd zijn. Mocht er tijdens het bedrijf toch een storing optreden, controleer dan a.u.b. of de storing te wijten is aan een bedieningsfout. In dat geval moet u tijdens de garantieperiode de ontstane kosten zelf betalen.

De volgende storingen kunt u zelf oplossen.

11.3.1 Apparaatfunctie

Probleem	Oorzaak	Oplossing
Het apparaat werkt niet.	→ Het apparaat is niet ingeschakeld.	▶ Apparaat inschakelen.
	→ De netstekker zit niet correct in het stopcontact.	▶ De netstekker controleren.
	→ De zekering van de netstekker is niet in orde.	▶ Zekering controleren.
	→ Stroomuitval	▶ Apparaat gesloten houden. ▶ Levensmiddelen beschermen: Koelaccu's boven op levensmiddelen leggen of een andere vriezer gebruiken als de stroomstoring langer duurt. ▶ Ontdooide levensmiddelen niet meer invriezen.
	→ De koelapparaatbus steekt niet correct in het apparaat.	▶ Koelapparaatbus controleren.
Temperatuur is niet voldoende koud.	→ De apparaatdeur is niet correct gesloten.	▶ Apparaat sluiten.
	→ De be- en ontluftung is niet toereikend.	▶ Ventilatioeroosters vrijmaken en reinigen.
	→ De omgevingstemperatuur is te hoog.	▶ Probleemoplossing: (zie 1.2 Klimaatklassen)
	→ Het apparaat werd te vaak of te lang geopend.	▶ Afwachten of de vereiste temperatuur vanzelf terugkeert. Als dit niet gebeurt, contact opnemen met de klantenservice. (zie 11.4 Klantenservice)
	→ Er werden grote hoeveelheden verse levensmiddelen zonder SuperFrost erin gelegd.	▶ Probleemoplossing: (zie SuperFrost)
	→ De temperatuur is verkeerd ingesteld.	▶ Stel de temperatuur lager in en controleer deze na 24 uur.

Probleem	Oorzaak	Oplossing
	→ Het apparaat staat te dicht bij een warmtebron (fornuis, verwarming enz.).	▶ Verander de standplaats van het apparaat of van de warmtebron.
	→ Het apparaat werd niet correct in de nis ingebouwd.	▶ Controleer of het apparaat correct werd ingebouwd en de deur goed sluit.
De temperatuur die op het display wordt weergegeven, is hoger dan de werkelijke temperatuur in het apparaat.*	→ De apparaatdeur stond lange tijd open en het deuralarm werd automatisch geactiveerd. Hierdoor koelt het apparaat meer af.	▶ Apparaatdeur sluiten.
Het deurrubber is defect of moet om een andere reden worden vervangen.	→ Het deurrubber kan worden vervangen. Er kan zonder gereedschap een nieuw deurrubber worden geplaatst.	▶ Contact opnemen met de klantenservice. (zie 11.4 Klantenservice)
Het apparaat is bevroren of er heeft zich condenswater gevormd.	→ Het deurrubber kan uit de groef geschoven zijn.	▶ Het deurrubber op een correcte passing in de groef controleren.
Geconcentreerde ijsvorming in het midden van de bovenwand in het apparaat.*	→ Deze ijsvorming is normaal. Op basis van de fysische omstandigheden vormt het ijs zich geconcentreerd tegen de bovenwand van het apparaat.	▶ Het ijs met een ijskrabber verwijderen.

11.4 Klantenservice

Controleer eerst of u de fout zelf kunt oplossen (zie 11 Klantenhulp). Als dit niet het geval is, dient u contact op te nemen met de klantenservice.

U vindt het adres in de bijgevoegde brochure „Liebherr Service“ of op home.liebherr.com/service.



WAARSCHUWING

Ondeskundige reparatie!
Verwondingen.

- ▶ Reparaties en ingrepen aan het apparaat en de stroomaansluiting die niet uitdrukkelijk genoemd worden (zie 10 Onderhoud), uitsluitend door de Technische Dienst laten uitvoeren.
- ▶ Beschadigde netaansluiting alleen door de fabrikant, de klantenservice of een dergelijk gekwalificeerde persoon laten vervangen.
- ▶ Bij apparaten met stekker voor koelapparaten mag ook de klant zelf de vervanging uitvoeren.

11.4.1 Contact opnemen met de klantenservice

Controleren of de volgende apparaatinformatie beschikbaar is:

- Apparaataanduiding (model en index)
- Servicenr. (Service)
- Serienr. (S-Nr.)

▶ Apparaatinformatie via het display oproepen. (zie Apparaatinformatie)

-of-

- ▶ Apparaatinformatie van het typeplaatje aflezen. (zie 11.5 Typeplaatje)
- ▶ Apparaatinformatie noteren.
- ▶ De klantenservice informeren: Fout en apparaatinformatie mededelen.
- ▶ Dit maakt een snelle en doelgerichte service mogelijk.
- ▶ Verdere instructies van de klantenservice opvolgen.

11.5 Typeplaatje

Het typeplaatje bevindt zich aan de achterkant van de schuifladen, aan de binnenkant van het apparaat.

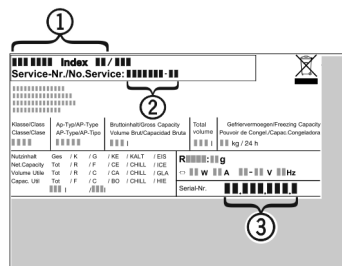


Fig. 143

- (1) Apparaatbeschrijving
 - (2) Servicenr.
 - (3) Serienr.
- ▶ Informatie van het typeplaatje lezen.

12 Buiten bedrijf stellen

- ▶ Apparaat leegmaken.
- ▶ Apparaat uitschakelen. (zie Apparaat uit- en inschakelen)
- ▶ Trek de netstekker uit het stopcontact.

Afvoeren

- ▶ Verwijder indien nodig de koelapparaatbus: Trek de koelapparaatbus uit de apparaatstekker en beweeg tegelijkertijd naar links en rechts.
- ▶ Apparaat reinigen. (zie 10.3 Apparaat reinigen)
- ▶ Deur open laten, zodat er geen slechte geuren ontstaan.

13 Afvoeren

Zorg ervoor dat aan de volgende voorwaarden is voldaan:

- Betekenis van de symbolen op het apparaat zijn bekend. (zie 1.14 Symbolen op het apparaat)
- Aanwijzingen betreffende het afvoeren zijn bekend. (zie 1.8 Afvoeren)

13.1 Apparaat voor afvoeren voorbereiden

- ▶ Apparaat buiten bedrijf stellen. (zie 12 Buiten bedrijf stellen)

13.2 Verwijder het apparaat op een milieuvriendelijke manier



WAARSCHUWING

Vrijkomend koudemiddel en olie!

Brand. Het gebruikte koelmiddel is milieuvriendelijk maar wel brandbaar. De gebruikte olie is ook brandbaar. Vrijkomend koelmiddel en vrijkomende olie kunnen bij hoge concentratie en in contact met een externe warmtebron ontvlammen.

- ▶ Buisleidingen van de koelmiddelkringloop en compressor niet beschadigen.
-
- ▶ Aanwijzingen voor het transport van het apparaat in acht nemen. (zie 3.5 Apparaat transporteren)
 - ▶ Voer het apparaat af zonder het te beschadigen.
 - ▶ Voer het apparaat weg volgens de bovenstaande specificaties.

Scan QR Code and find
digital operating and
installation instructions.



home.liebherr.com

20260324

7088678-00

Liebherr-Hausgeräte GmbH
Memminger Straße 77-79
88416 Ochsenhausen
Deutschland